

木 门 窗

批准部门 中华人民共和国建设部 批准文号 建质[2004]116号
 主编单位 中国建筑标准设计研究院 统一编号 GJBT-752
 实行日期 二〇〇四年八月十五日 图集号 04J601-1

主编单位负责人 王神色
 主编单位技术负责人 顾均
 技术审定人 张树君
 设计负责人 王祖光

目 录

目 录	1~3
说 明	3~5
夹板门. 镶玻门. (弹簧门). 装饰门.	
拼板门. 镶板门 门型及编号	6
木压条及木贴脸	7
平开夹板门	
PJM01 -- PJM02 选用图表	8
PJM03 -- PJM04 选用图表	9
PJM05 -- PJM06 选用图表	10
PJM07 -- PJM08 选用图表	11
PJM09 -- PJM10 选用图表	12

平开镶玻门和弹簧镶玻门

PBM01 -- PBM02 选用图表	13
PBM03 -- PBM04 选用图表	14
PBM05 -- PBM06 选用图表	15
PBM07 -- PBM08 选用图表	16
PBM09 -- PBM10 选用图表	17

平开装饰门

PZM01 -- PZM02 选用图表	18
PZM03 -- PZM04 选用图表	19
PZM05 -- PZM06 选用图表	20
PZM07 -- PZM08 选用图表	21

目 录								图集号	04J601-1	
审核	张树君	张树君	校对	顾伯岳	顾伯岳	设计	祁丽英	祁英	页	1

平开拼板门

PPM01 -- PPM04 选用图表	22
夹板门节点详图 (一)	23
夹板门节点详图 (二)	24
镶玻门节点详图 (一)	25
镶玻门节点详图 (二)	26
铁艺镶玻门及护板门节点详图	27
HBM01-HBM10 弹簧门节点详图	28
PZM01-PZM08 门节点详图 (一)	29
PZM01-PZM08 门节点详图 (二)	30
PPM01-PPM04 门节点详图	31
平开门安装图	32
装饰门立口详图	33
平开门五金表	34

单扇推拉门

TJM01--TJM04 单扇明(暗)装推拉门选用图表	35
TBM01--TBM04 单扇明(暗)装推拉门选用图表	36
TZM01--TZM04 单扇明(暗)装推拉门选用图表	37
TZM05--TZM08 单扇明(暗)装推拉门选用图表	38

TXM01--TXM04 单扇明(暗)装推拉门选用图表	39
-----------------------------------	----

单扇明装推拉门安装图	40
滑轨式和上挂式明装推拉门连接件及大样	41
100厚轻质墙上推拉门安装图	42
单扇暗装推拉门安装图	43

双扇推拉门

TJM01--TJM04 双扇明(暗)装推拉门选用图表	44
TBM01--TBM04 双扇明(暗)装推拉门选用图表	45
TZM01--TZM04 双扇明(暗)装推拉门选用图表	46
TZM05--TZM08 双扇明(暗)装推拉门选用图表	47
TXM01--TXM04 双扇明(暗)装推拉门选用图表	48
双扇明装推拉门安装图	49
双扇明装推拉门导向轴构造图	50
双扇暗装推拉门安装图	51

双扇折叠门

ZJM01--ZJM04 双扇折叠门选用图表	52
ZZM01--ZZM04 双扇折叠门选用图表	53
ZXM01--ZXM04 双扇折叠门选用图表	54

目 录

图集号 04J601-1

审核 张树君 张树君 校对 顾伯岳 顾伯岳 设计 祁丽英 祁丽英

页

2

说 明

1 设计依据

- 1.1 建设部 建设[1999]202号文《1999年国家建筑标准设计编制工作计划》
- 1.2 《建筑木门、木窗》JG/T122-2000
- 1.3 《木结构工程施工质量验收规范》GBJ50206-2002
- 1.4 《建筑门窗术语》GB5823-86
- 1.5 《建筑门窗洞口尺寸系列》GB5824-86
- 1.6 《建筑装饰装修工程质量验收规范》GB50210-2001

2 适用范围

本图集的木门适用于一般民用与工业建筑,不适用于通行汽车.有防火.防盗.隔音.保温等特殊要求的门,本图集木窗适用于小型建筑或有特殊要求的建筑.

3 材料

3.1 木材:应选用一、二等红白松或材质相似的木材.其干燥处理.含水率.检验.保管及成品的运输等要求均应符合《建筑木门、木窗》标准.夹板门的内框架及

四扇折叠门

ZJM01--ZJM04 四扇折叠门选用图表	55
ZZM01--ZZM04 四扇折叠门选用图表	56
ZXM01--ZXM04 四扇折叠门选用图表	57
双扇及四扇折叠门安装图	58

平开窗

DPC. DAC. BAC 单双玻平开窗立面 (一)	59
DPC. DAC. BAC 单双玻平开窗立面 (二)	60
DPC. DAC. BAC 单双玻平开窗立面 (三)	61
DPC. DAC. BAC 单双玻平开窗立面 (四)	62
BAC (双玻带纱窗外开窗)节点详图	63
DAC (单玻带纱窗外开窗)节点详图	64
DPC (单玻内开窗)节点详图	65

连窗门

CM01--CM04 立面图	66
CM01--CM04 节点详图	67
CM05--CM08 立面图	68
CM05--CM08 节点详图	69
CM01--CM08 安装图	70

目 录 及 说 明

目 录 及 说 明						图集号	04J601-1
审核	张树君	张树君	校对	顾伯岳	设计	祁丽英	祁丽英
						页	3

门窗木枋采用指接胶合接长时,应符合国家 I 级标准。指接处,不应开榫打孔。

夹板门用的面板可用五层优质胶合板或中密度纤维板,其质量应符合GB11718-1999《中密度纤维板》标准。

实木镶板门的镶板可用实木板或七层胶合板或中密度纤维板。

本图集门窗用料尺寸为常用的经济型,工程设计中如需提高门窗档次,应选择高档木材,加大用料尺寸。制作安装也应更为精致,其具体要求须在工程图纸中说明。

门框长度应按下端埋入 20 mm 制作。

3.2 玻璃:门用玻璃均为厚度不小于 5mm 的钢化玻璃或夹层玻璃,窗用玻璃可为 4mm 厚玻璃。但落地窗玻璃及每块面积大于0.5平方米的玻璃必须采用钢化玻璃或夹层玻璃。

3.3 门窗五金:一般用市场成品。有特殊要求者由设计者确定并在工程图纸中说明。

弹簧门应选用地弹簧,也可选用液压闭门器。在楼层采用地弹簧时要注意楼面面层厚度,需大于地弹簧厚度,方可埋设。

推拉门滑轨、滑轮均为市场成品。推拉门门扇应用滑轨内的门挡定位。勿使地上导向轴在门扇滑动方向受到碰撞。

3.4 必须使用耐水、无毒型胶粘剂。

3.5 涂料:门窗木材表面经刨光打磨后涂醇酸清漆一道,醇酸腻子刮平,打磨后,再涂醇酸漆二道。其表面要求见工程设计。

高档次的门窗涂料(如聚酯涂料)由工程设计人员另行选择并在工程图纸中说明。

4 构造及其他

4.1 用于外墙的门窗,其抗风压、气密性、水密性、保温、隔声、采光等性能要求见 GB/T7106-2002、GB/T7107-2002、GB/T7108-2002、GB/T8484-2002、GB/T8485-2002 及 GB/T11976-2002。

4.2 夹板门在安装门锁处,须在门扇局部附加实木框料,并应避开边梃与中梃结合处安装。门锁安装处也不应有边梃的指接接头。

说 明								图集号	04J601-1	
审核	张树君	张树君	校对	顾伯岳	顾伯岳	设计	祁丽英	祁丽英	页	4

4.3 用于学校教室、医院病房、手术、治疗室及其他公共场所的木门，应在门扇的中部及下部增设金属护板，见第27页。

4.4 带百叶的门，适用于有较高通风要求的房间，百叶面积应根据通风量计算或凭经验确定。住宅卫生间通风量较小的门也可适当加宽门扇底部的缝隙满足通风要求。

4.5 平开门、折叠门的上下合页，应在距门扇上下缘约200mm处并应避免开上挺、下挺安装。

4.6 木门窗成品的质量及其制作偏差应符合《建筑木门、木窗》JG/T 122-2000规定，见表4

表4 木门窗成品的尺寸允许偏差 (mm)

成品名称	I (高) 级			II (中) 级 III (普) 级			备 注
	高	宽	厚	高	宽	厚	
木 门 窗 框	±2	+2 -1	±1	±2	±2	±1	以里口尺寸计算
木门扇(含装木围条的夹板门扇)	+2 -1	+2 -1	±1	±2	+2 -1	±1	以外口尺寸计算
木窗扇、亮窗扇	+2 -1	+2 -1	±1	±2	+2 -1	±1	以外口尺寸计算

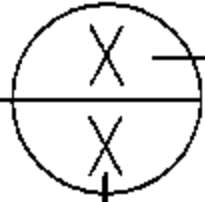
注：
高度超过2500mm的厂房木门扇，高和宽度允许偏差可放宽至±5mm。

5 门窗编号及索引方法

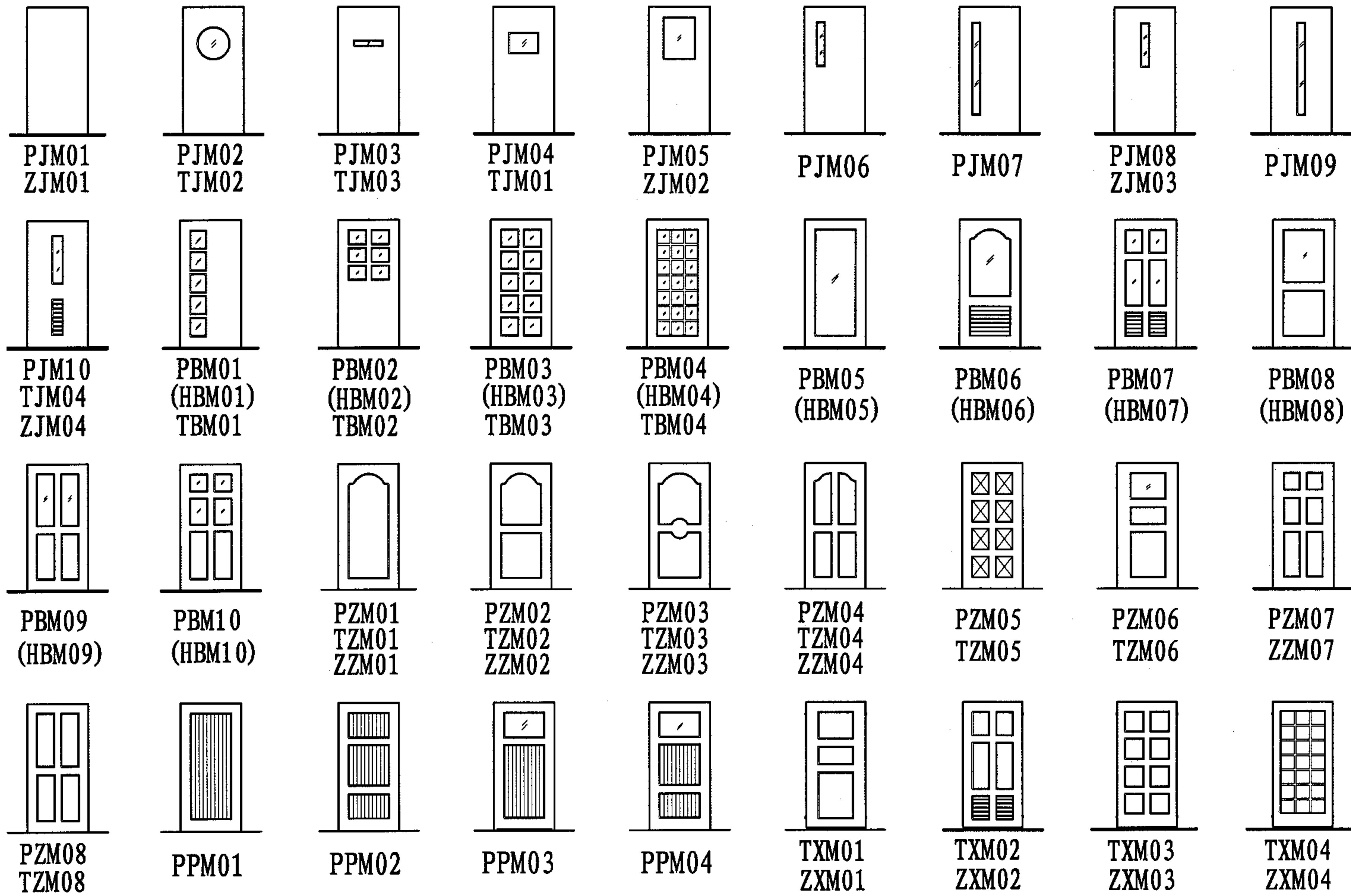
5.1 门窗编号

平开夹板门	PJM	推拉装饰门	TZM
平开玻璃门	PBM	折叠夹板门	ZJM
平开装饰门	PZM	折叠镶板门	ZXM
平开拼板门	PPM	折叠装饰门	ZZM
弹簧玻璃门	HBM	连 窗 门	CM
推拉夹板门	TJM	单玻平开窗	DPC
推拉玻璃门	TBM	单玻带纱扇平开窗	DAC
推拉镶板门	TXM	双玻带纱扇平开窗	BAC

5.2 索引方法

1. 木门 PJM01-1521
 平开夹板门 ———— 洞口高度
 门型编号 ———— 洞口宽度
2. 木窗 BAC-1521
 双玻 ———— 洞口高度
 带纱扇 ———— 洞口宽度
 平开窗 ————
3. 构造 04J601-1  ———— 详图编号
 图集号 ———— 详图所在页次

说 明							图集号	04J601-1
审核	张树君	张树君	校对	顾伯岳	顾伯岳	设计	祁丽英	祁丽英
							页	5

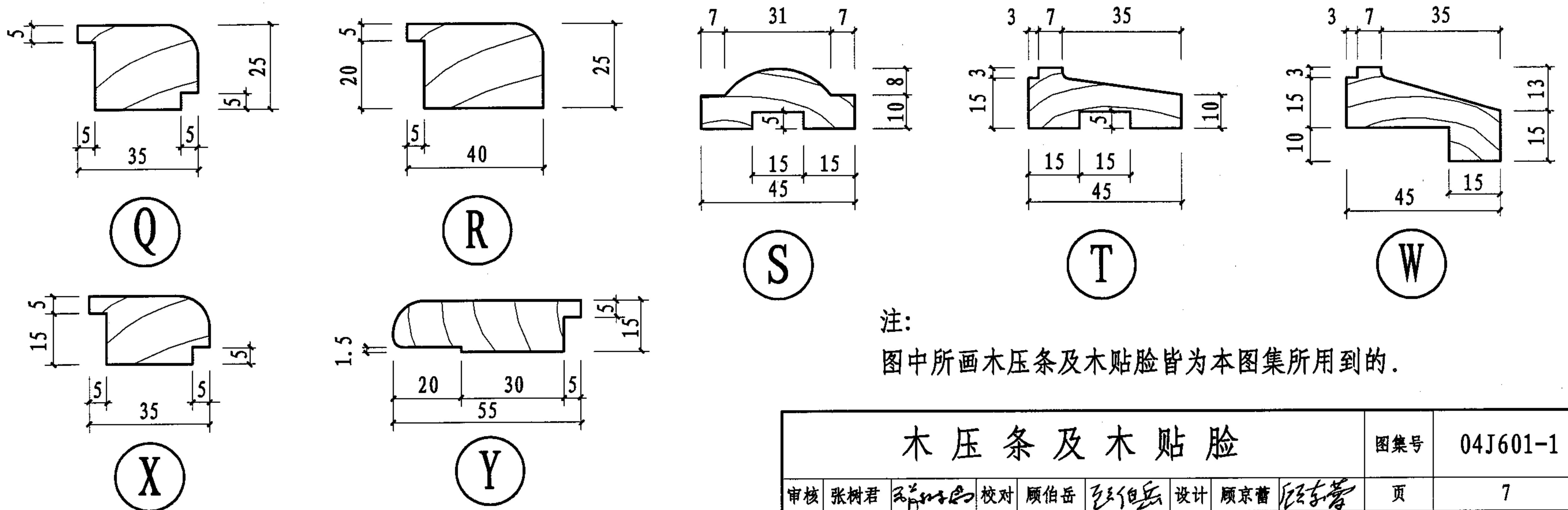
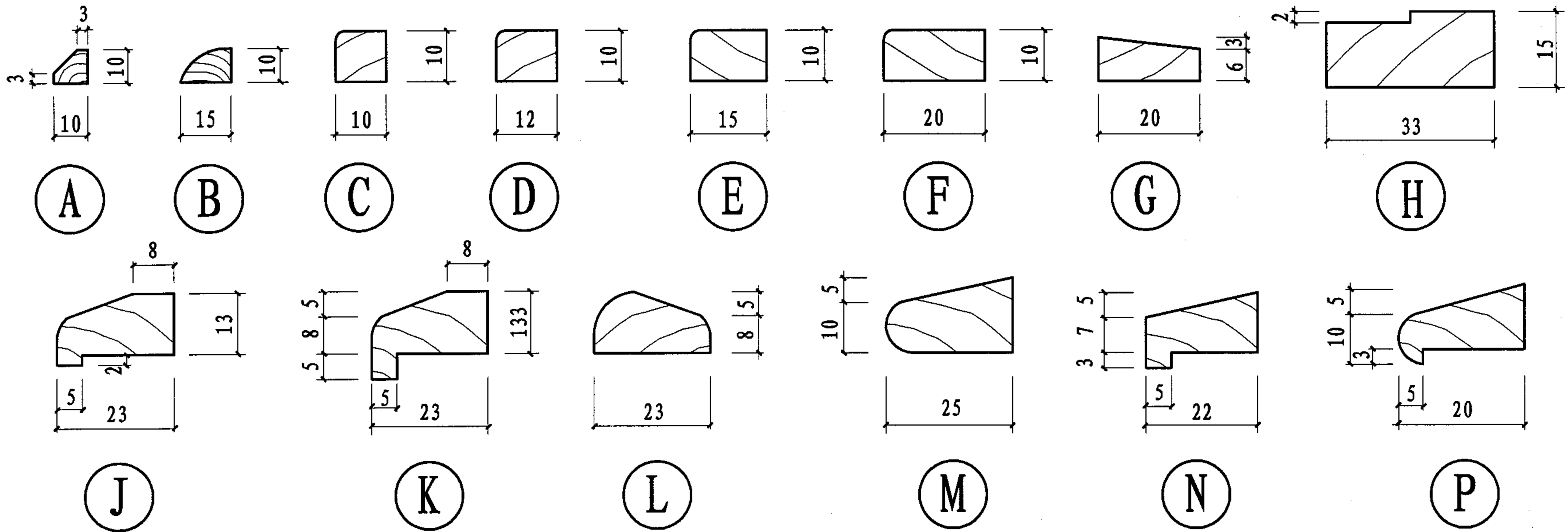


注:

1. 本图为夹板门. 镶玻门. 弹簧门. 装饰门. 拼板门的门型及编号。
 PJM--平开夹板门, PBM--平开镶玻门, HBM--弹簧门,
 PZM--平开装饰门, PPM--平开拼板门. TJM--推拉夹板门,
 TBM--推拉镶玻门, TZM--推拉装饰门, TXM--推拉镶板门。
 ZJM--折叠夹板门, ZZM--折叠装饰门, ZXM--折叠镶板门。

2. 本图集推拉装饰门中不包括突出门扇花纹的装饰门。
 3. 弹簧门的选用表可参照相应门型的选用表, 图集不再列出。

夹板门、镶玻门、(弹簧门) 装饰门、拼板门、镶板门 门型及编号							图集号	04J601-1
审核	张树君	张树君	校对	顾伯岳	顾伯岳	设计	顾京蕾	顾京蕾
							页	6



注:

图中所画木压条及木贴脸皆为本图集所用到的。

木压条及木贴脸

图集号 04J601-1

审核 张树君 张树君 校对 顾伯岳 顾伯岳 设计 顾京蕾 顾京蕾 页 7

洞口尺寸 (BxH)		700~1100 (B)	1200	1500~2100	洞口宽	700	800	900	1000	1100	1200	1500	1800	2100
框口尺寸		B-20	1180	B-20	框口宽	680	780	880	980	1080	1180	1480	1780	2080
		45 B-110 45 	45 300 790 45 	45 B-110 45 	扇宽 洞高	590	690	790	890	990	1090	1390	1690	1990
2100~2400 (H)	H-10 45 H-60 5 				2100	PJM01-0721	PJM01-0821	PJM01-0921	PJM01-1021	PJM01-1121	PJM01-1221	PJM01-1521	PJM01-1821	PJM01-2121
					2200	PJM01-0722	PJM01-0822	PJM01-0922	PJM01-1022	PJM01-1122	PJM01-1222	PJM01-1522	PJM01-1822	PJM01-2122
					2400	PJM01-0724	PJM01-0824	PJM01-0924	PJM01-1024	PJM01-1124	PJM01-1224	PJM01-1524	PJM01-1824	PJM01-2124
2700~3000	H-10 568 32 768 45 5 				2700	PJM01-0727	PJM01-0827	PJM01-0927	PJM01-1027	PJM01-1127	PJM01-1227	PJM01-1527	PJM01-1827	PJM01-2127
					3000	PJM01-0730	PJM01-0830	PJM01-0930	PJM01-1030	PJM01-1130	PJM01-1230	PJM01-1530	PJM01-1830	PJM01-2130
2100~2400	H-10 45 H-60 5 				2100	PJM02-0721	PJM02-0821	PJM02-0921	PJM02-1021	PJM02-1121	PJM02-1221	PJM02-1521	PJM02-1821	PJM02-2121
					2200	PJM02-0722	PJM02-0822	PJM02-0922	PJM02-1022	PJM02-1122	PJM02-1222	PJM02-1522	PJM02-1822	PJM02-2122
					2400	PJM02-0724	PJM02-0824	PJM02-0924	PJM02-1024	PJM02-1124	PJM02-1224	PJM02-1524	PJM02-1824	PJM02-2124
2700~3000	H-10 568 32 768 45 5 				2700	PJM02-0727	PJM02-0827	PJM02-0927	PJM02-1027	PJM02-1127	PJM02-1227	PJM02-1527	PJM02-1827	PJM02-2127
					3000	PJM02-0730	PJM02-0830	PJM02-0930	PJM02-1030	PJM02-1130	PJM02-1230	PJM02-1530	PJM02-1830	PJM02-2130

注：本图为平开夹板门，当门宽用750时应另加注明。

单体门型及编号见第6页。

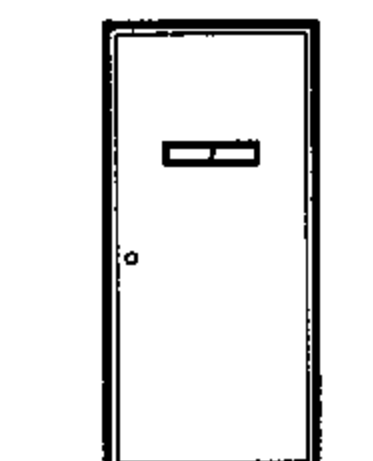
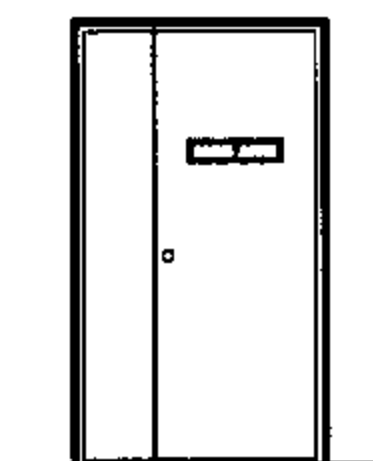
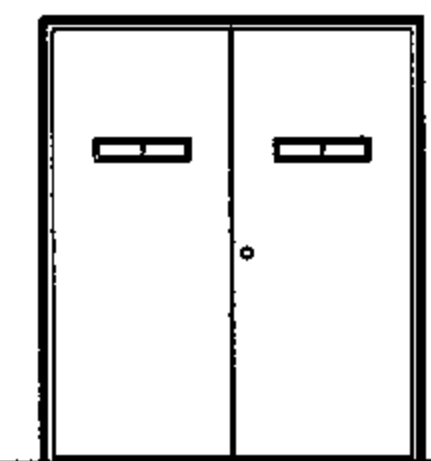
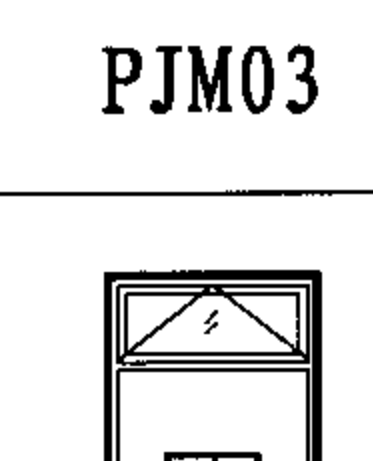
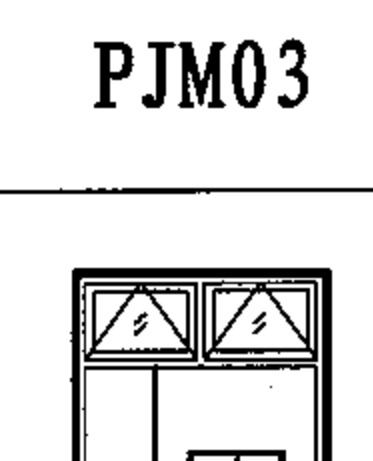
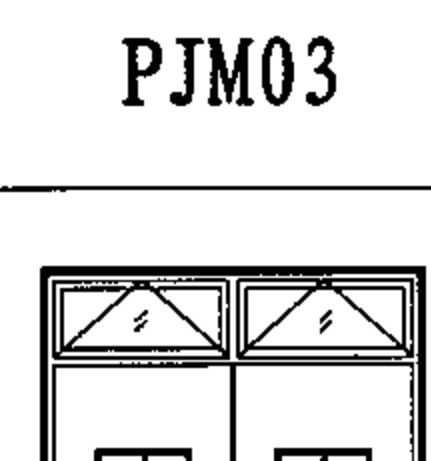
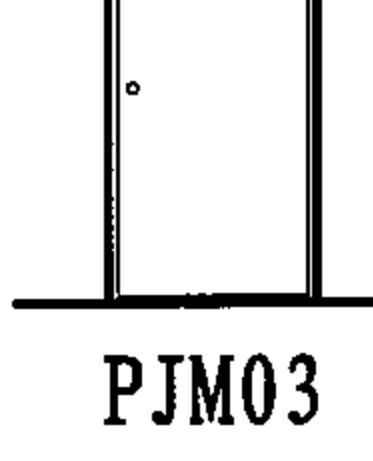
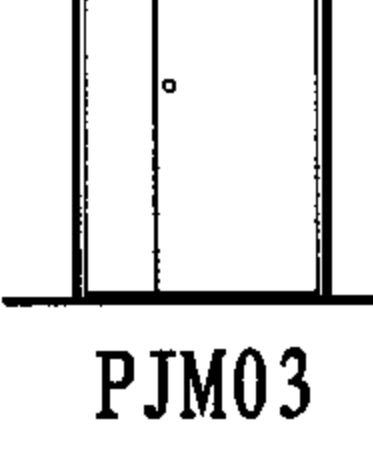
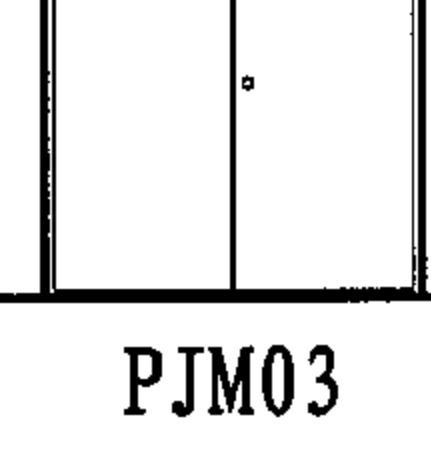
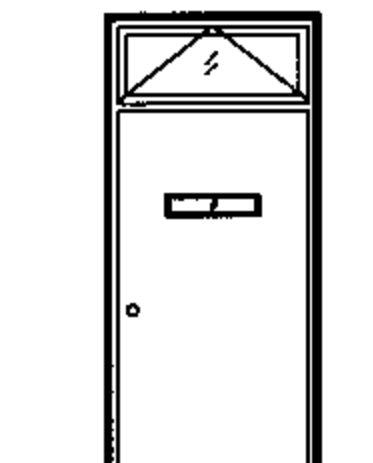
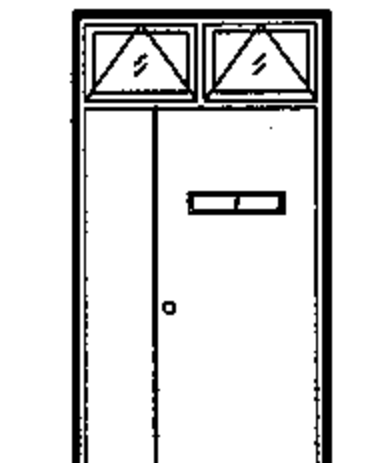
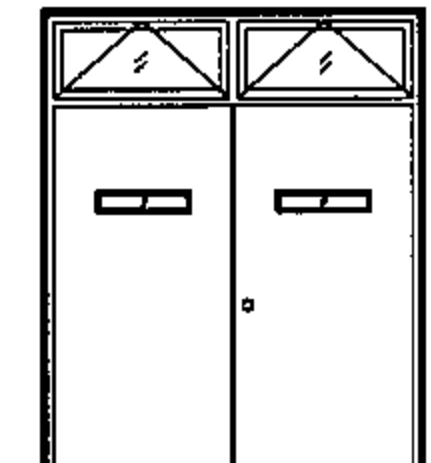
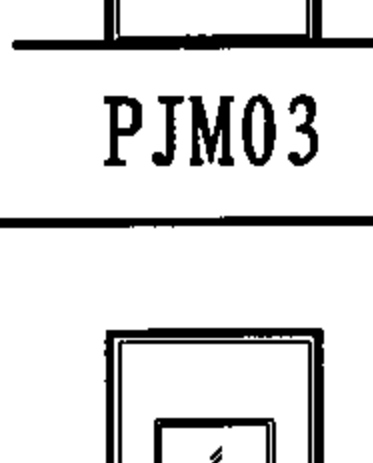
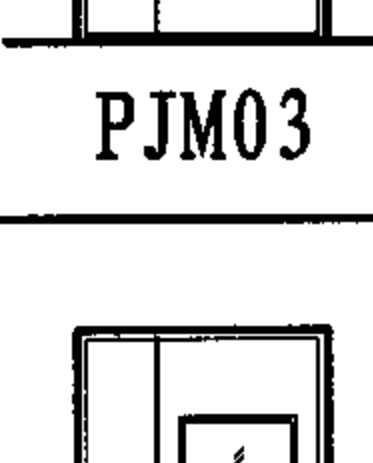
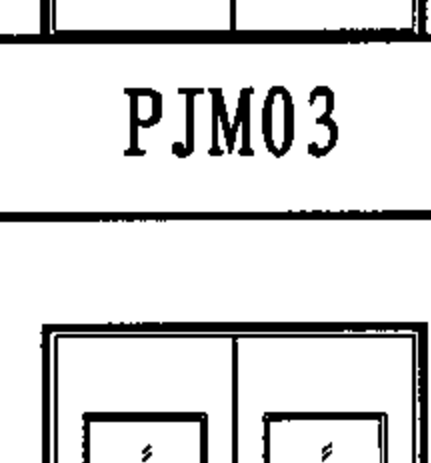
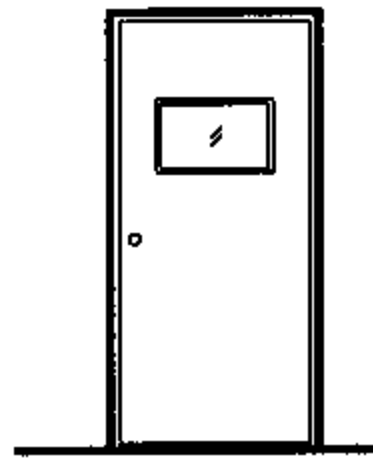
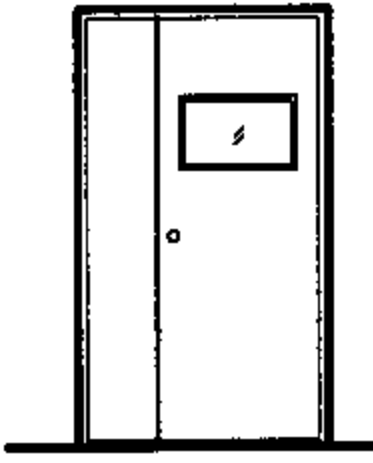
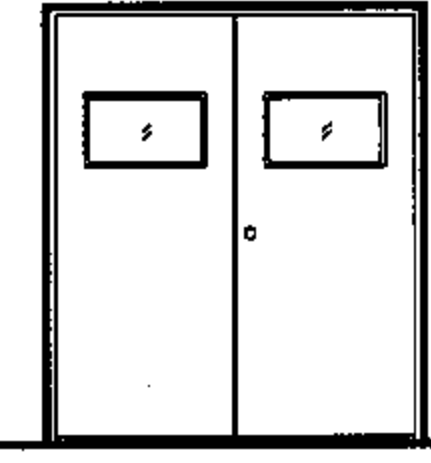
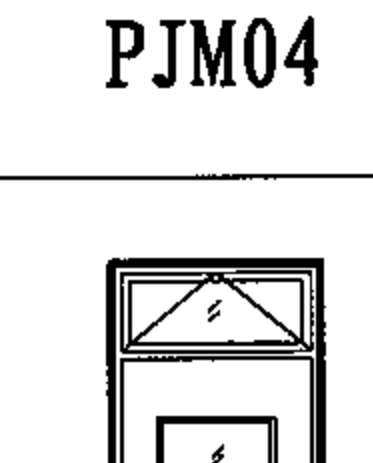
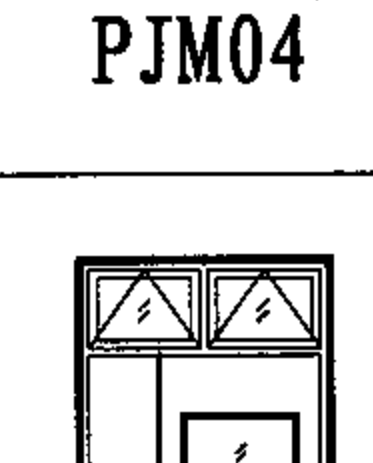
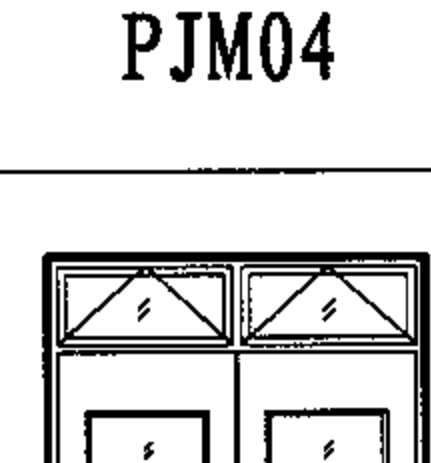
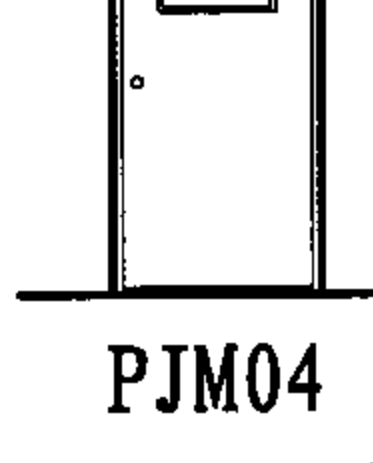
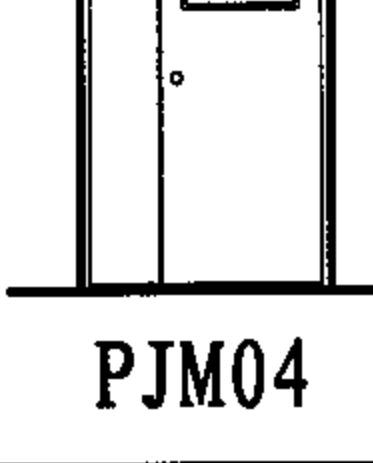
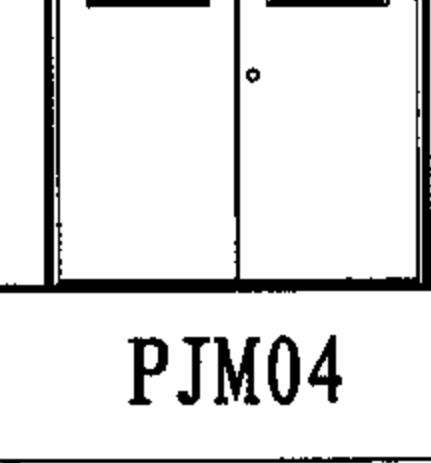
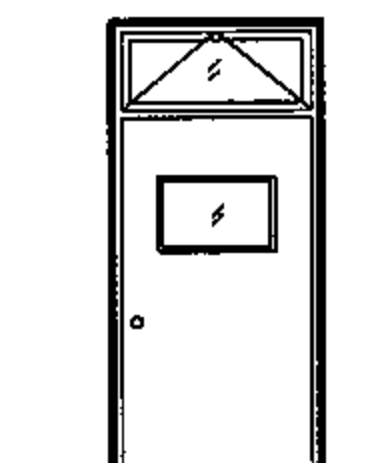
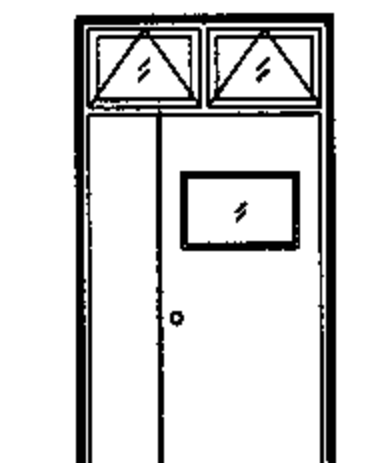
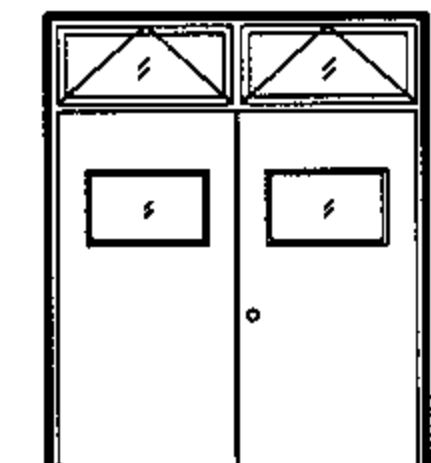
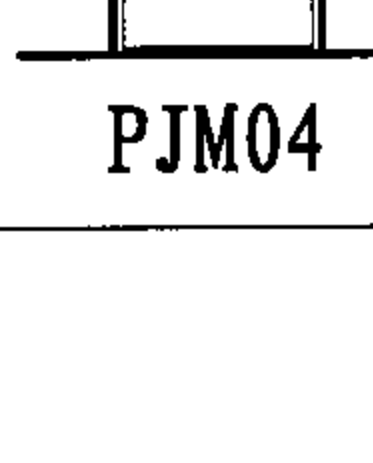
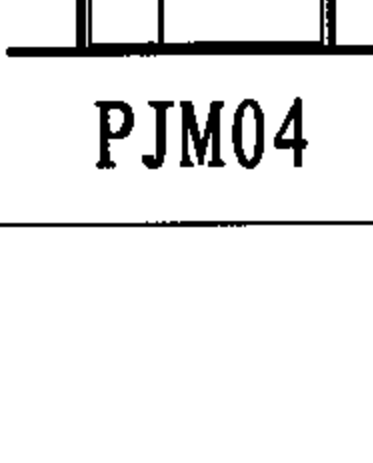
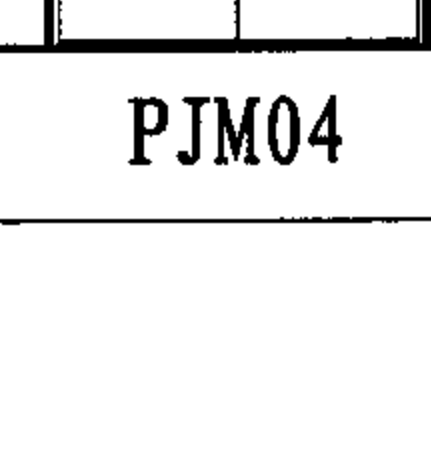
PJM01~PJM02 选用图表

图集号 04J601-1

审核 张树君 校对 顾伯岳 设计 顾京蕾

页

8

洞口尺寸 (BxH)		700~1100 (B)	1200	1500~2100	洞口宽	700	800	900	1000	1100	1200	1500	1800	2100	
框口尺寸		B-20	1180	B-20	框口宽	680	780	880	980	1080	1180	1480	1780	2080	
		45 B-110 45 ↑ ↑	45 300 790 45 ↑ ↑ ↑	45 B-110 45 ↑ ↑	扇宽 洞高	590	690	790	890	990	1090	1390	1690	1990	
2100~2400 (H)	H-10	H-60 45 ↑ 5 ↑				2100	PJM03-0721	PJM03-0821	PJM03-0921	PJM03-1021	PJM03-1121	PJM03-1221	PJM03-1521	PJM03-1821	PJM03-2121
						2200	PJM03-0722	PJM03-0822	PJM03-0922	PJM03-1022	PJM03-1122	PJM03-1222	PJM03-1522	PJM03-1822	PJM03-2122
						2400	PJM03-0724	PJM03-0824	PJM03-0924	PJM03-1024	PJM03-1124	PJM03-1224	PJM03-1524	PJM03-1824	PJM03-2124
2700~3000	H-10	H-60 45 ↑ 5 ↑ 568 32 ↑ 768 45 ↑				2700	PJM03-0727	PJM03-0827	PJM03-0927	PJM03-1027	PJM03-1127	PJM03-1227	PJM03-1527	PJM03-1827	PJM03-2127
						3000	PJM03-0730	PJM03-0830	PJM03-0930	PJM03-1030	PJM03-1130	PJM03-1230	PJM03-1530	PJM03-1830	PJM03-2130
2100~2400	H-10	H-60 45 ↑ 5 ↑				2100	PJM04-0721	PJM04-0821	PJM04-0921	PJM04-1021	PJM04-1121	PJM04-1221	PJM04-1521	PJM04-1821	PJM04-2121
						2200	PJM04-0722	PJM04-0822	PJM04-0922	PJM04-1022	PJM04-1122	PJM04-1222	PJM04-1522	PJM04-1822	PJM04-2122
						2400	PJM04-0724	PJM04-0824	PJM04-0924	PJM04-1024	PJM04-1124	PJM04-1224	PJM04-1524	PJM04-1824	PJM04-2124
2700~3000	H-10	H-60 45 ↑ 5 ↑ 568 32 ↑ 768 45 ↑				2700	PJM04-0727	PJM04-0827	PJM04-0927	PJM04-1027	PJM04-1127	PJM04-1227	PJM04-1527	PJM04-1827	PJM04-2127
						3000	PJM04-0730	PJM04-0830	PJM04-0930	PJM04-1030	PJM04-1130	PJM04-1230	PJM04-1530	PJM04-1830	PJM04-2130

PJM03 ~ PJM04 选用图表

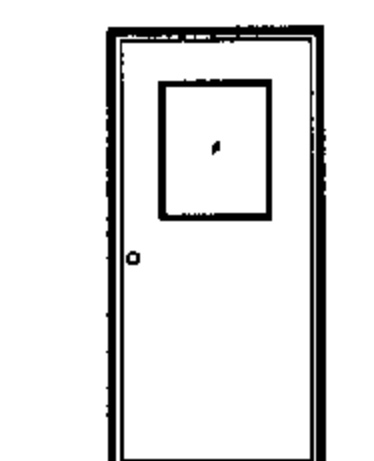
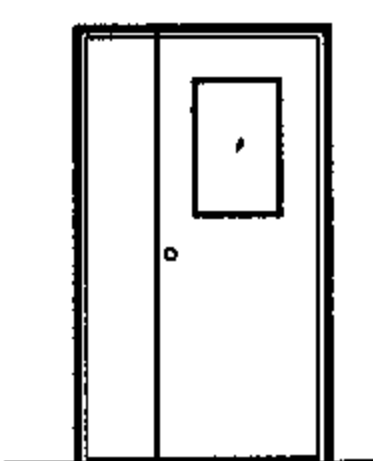
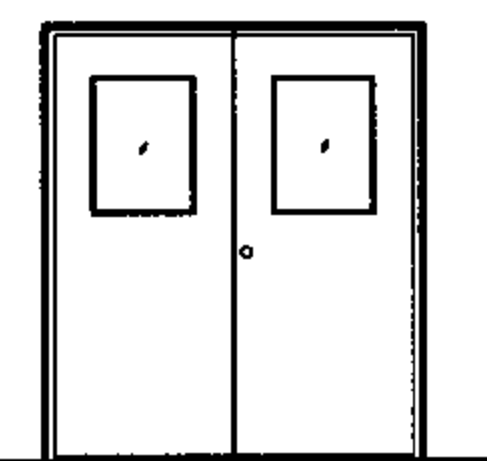
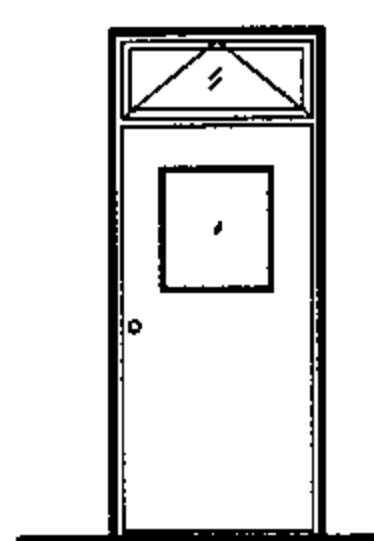
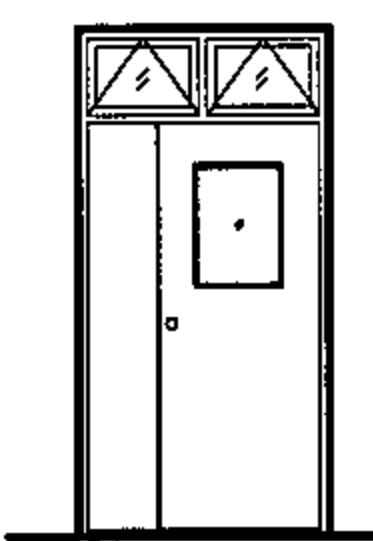
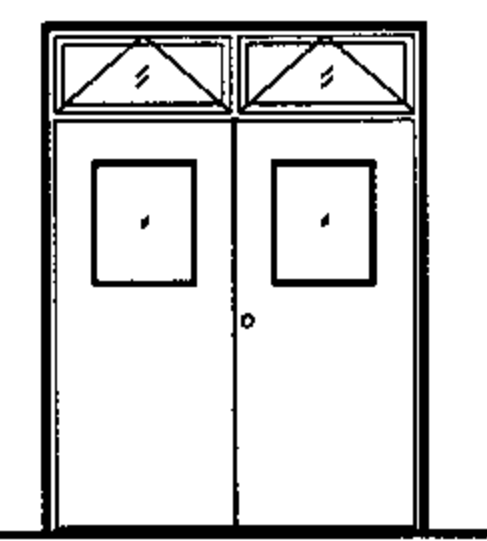
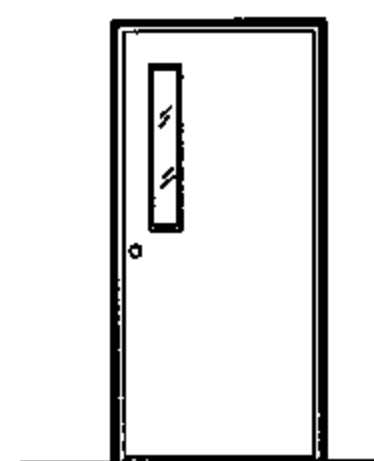
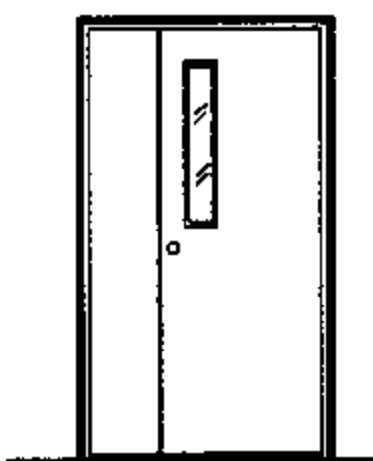
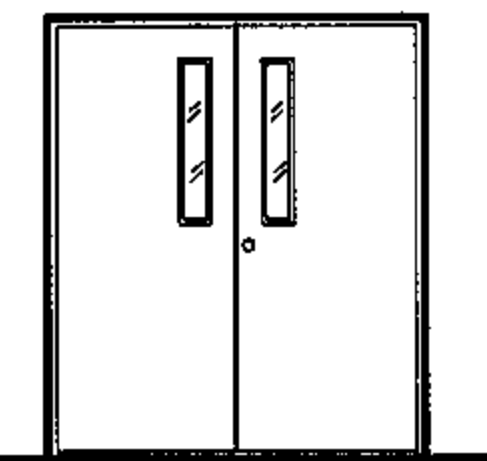
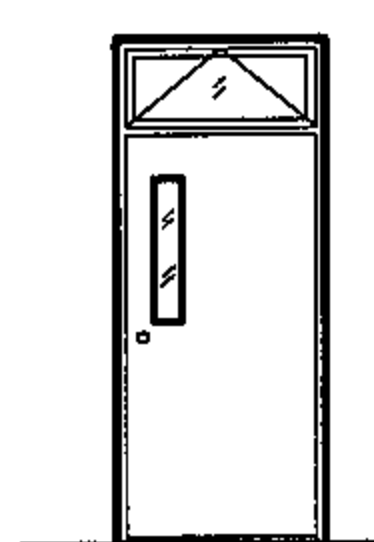
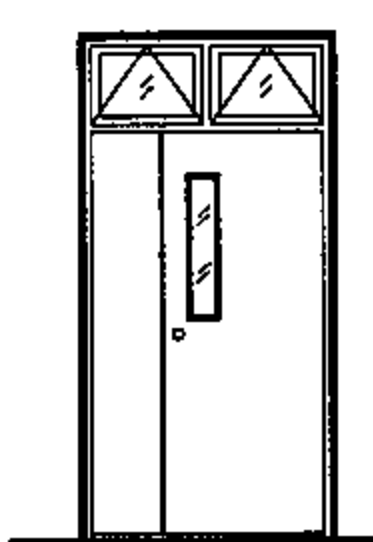
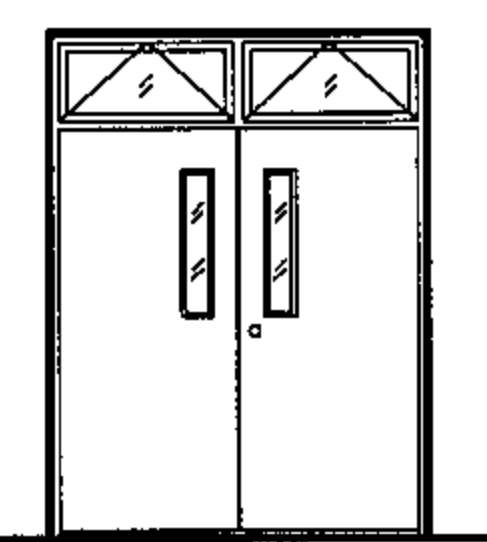
图集号

04J601-1

审核 张树君 校对 顾伯岳 设计 顾京蕾

页

9

洞口尺寸 (BxH)	700~1100 (B)		1200	1500~2100		洞口宽	700	800	900	1000	1100	1200	1500	1800	2100	
	框口尺寸		B-20	1180	B-20	框口宽	680	780	880	980	1080	1180	1480	1780	2080	
	45 B-110 45		45 300 790 45	45 B-110 45	扇宽	590	690	790	890	990	1090	1390	1690	1990		
2100~2400 (H)	H-10	5 H-60 45				洞高	2100	PJM05-0721	PJM05-0821	PJM05-0921	PJM05-1021	PJM05-1121	PJM05-1221	PJM05-1521	PJM05-1821	PJM05-2121
			PJM05	PJM05	PJM05	2200	PJM05-0722	PJM05-0822	PJM05-0922	PJM05-1022	PJM05-1122	PJM05-1222	PJM05-1522	PJM05-1822	PJM05-2122	
2700~3000	H-10	5 568 32 768 45				2700	PJM05-0727	PJM05-0827	PJM05-0927	PJM05-1027	PJM05-1127	PJM05-1227	PJM05-1527	PJM05-1827	PJM05-2127	
			PJM05	PJM05	PJM05	3000	PJM05-0730	PJM05-0830	PJM05-0930	PJM05-1030	PJM05-1130	PJM05-1230	PJM05-1530	PJM05-1830	PJM05-2130	
2100~2400	H-10	5 H-60 45				2100	PJM06-0721	PJM06-0821	PJM06-0921	PJM06-1021	PJM06-1121	PJM06-1221	PJM06-1521	PJM06-1821	PJM06-2121	
			PJM06	PJM06	PJM06	2200	PJM06-0722	PJM06-0822	PJM06-0922	PJM06-1022	PJM06-1122	PJM06-1222	PJM06-1522	PJM06-1822	PJM06-2122	
2700~3000	H-10	5 568 32 768 45				2700	PJM06-0727	PJM06-0827	PJM06-0927	PJM06-1027	PJM06-1127	PJM06-1227	PJM06-1527	PJM06-1827	PJM06-2127	
			PJM06	PJM06	PJM06	3000	PJM06-0730	PJM06-0830	PJM06-0930	PJM06-1030	PJM06-1130	PJM06-1230	PJM06-1530	PJM06-1830	PJM06-2130	

PJM05 ~ PJM06 选用图表

图集号

04J601-1

审核

张树君

张树君

校对

顾伯岳

顾伯岳

设计

顾京蕾

顾京蕾

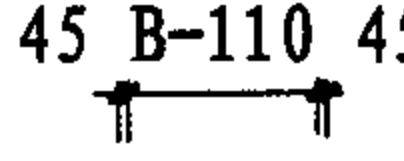
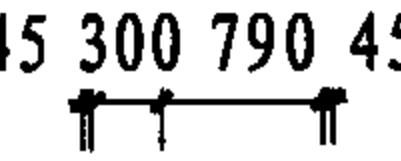
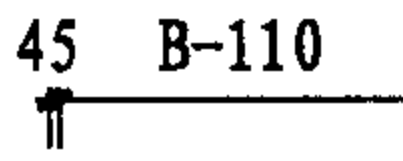
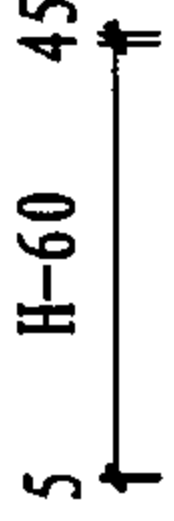
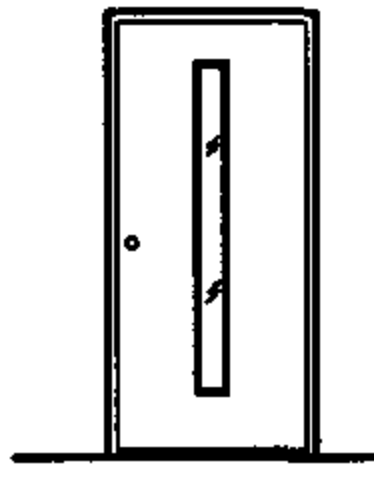
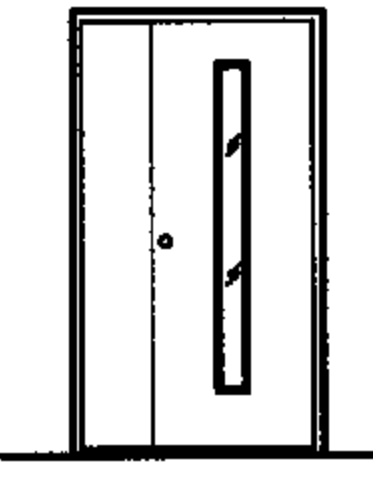
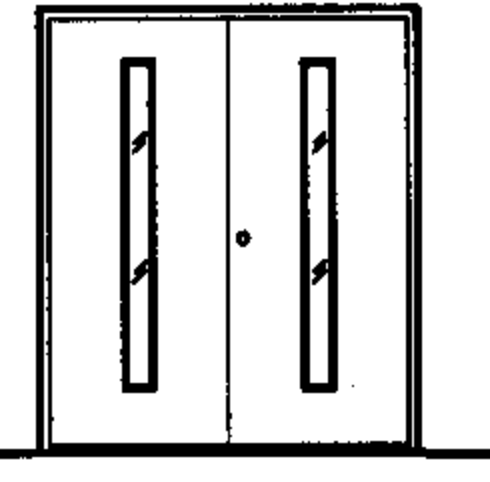
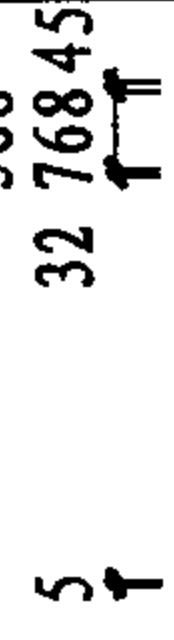
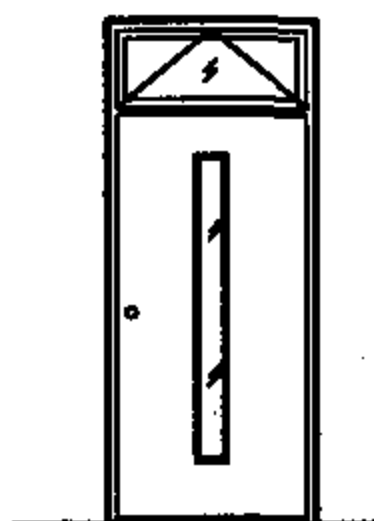
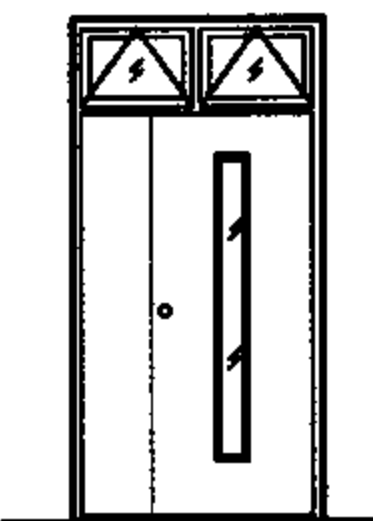
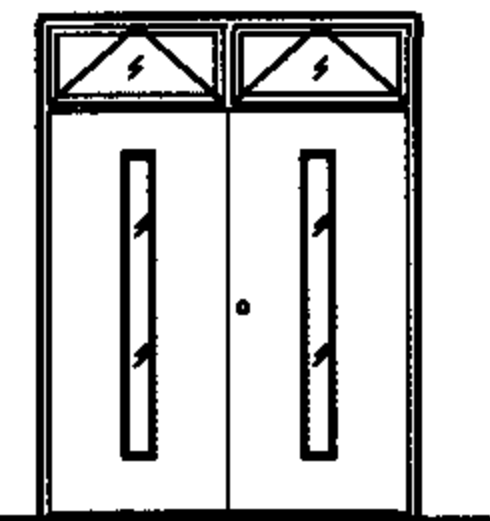
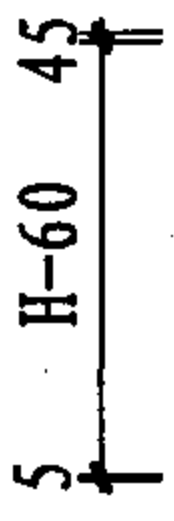
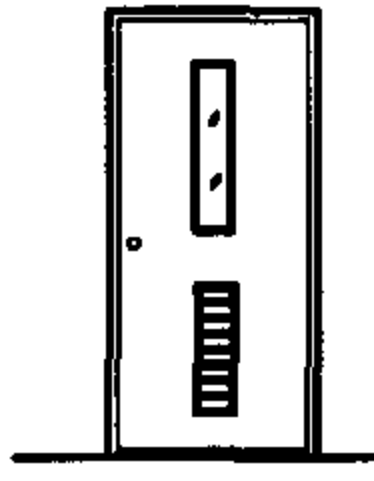
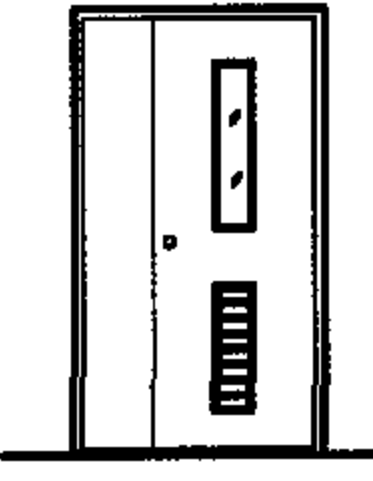
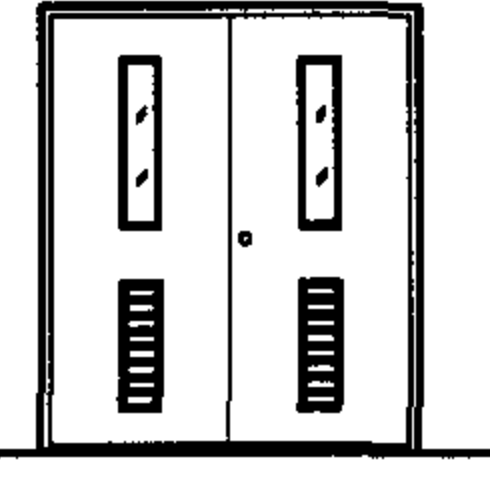
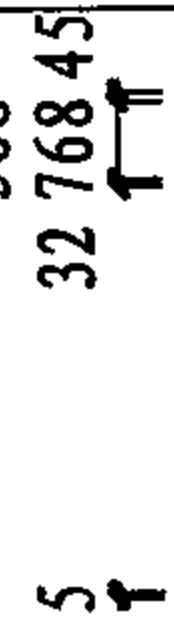
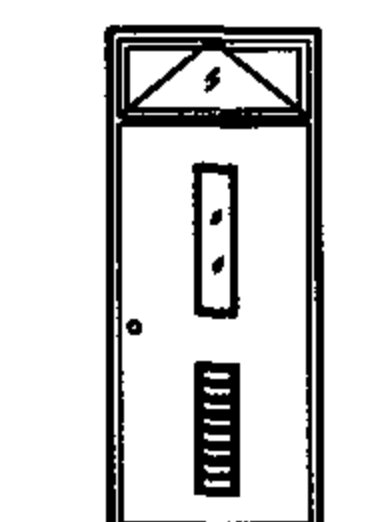
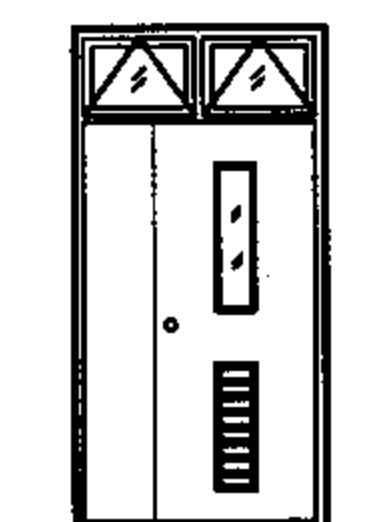
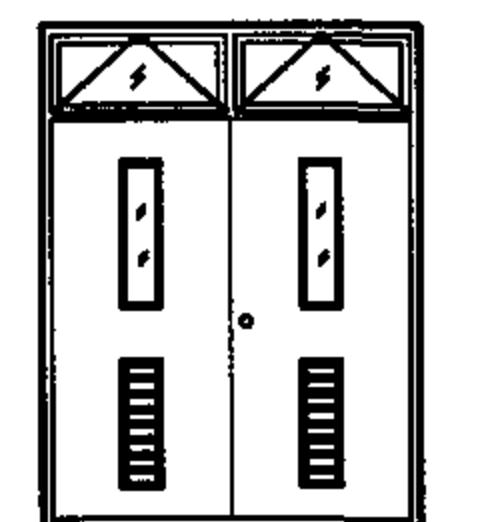
页

10

洞口尺寸 (BxH)			700~1100 (B)	1200	1500~2100	洞口宽	700	800	900	1000	1100	1200	1500	1800	2100
框口尺寸			B-20	1180	B-20	框口宽	680	780	880	980	1080	1180	1480	1780	2080
			45 B-110 45 	45 300 790 45 	45 B-110 45 	扇宽 洞高	590	690	790	890	990	1090	1390	1690	1990
2100~2400 (H)	H-10	 45 H-60 5				2100	PJM07-0721	PJM07-0821	PJM07-0921	PJM07-1021	PJM07-1121	PJM07-1221	PJM07-1521	PJM07-1821	PJM07-2121
						2200	PJM07-0722	PJM07-0822	PJM07-0922	PJM07-1022	PJM07-1122	PJM07-1222	PJM07-1522	PJM07-1822	PJM07-2122
						2400	PJM07-0724	PJM07-0824	PJM07-0924	PJM07-1024	PJM07-1124	PJM07-1224	PJM07-1524	PJM07-1824	PJM07-2124
2700~3000	H-10	 568 32 768 45 5				2700	PJM07-0727	PJM07-0827	PJM07-0927	PJM07-1027	PJM07-1127	PJM07-1227	PJM07-1527	PJM07-1827	PJM07-2127
						3000	PJM07-0730	PJM07-0830	PJM07-0930	PJM07-1030	PJM07-1130	PJM07-1230	PJM07-1530	PJM07-1830	PJM07-2130
2100~2400	H-10	 45 H-60 5				2100	PJM08-0721	PJM08-0821	PJM08-0921	PJM08-1021	PJM08-1121	PJM08-1221	PJM08-1521	PJM08-1821	PJM08-2121
						2200	PJM08-0722	PJM08-0822	PJM08-0922	PJM08-1022	PJM08-1122	PJM08-1222	PJM08-1522	PJM08-1822	PJM08-2122
						2400	PJM08-0724	PJM08-0824	PJM08-0924	PJM08-1024	PJM08-1124	PJM08-1224	PJM08-1524	PJM08-1824	PJM08-2124
2700~3000	H-10	 568 32 768 45 5				2700	PJM08-0727	PJM08-0827	PJM08-0927	PJM08-1027	PJM08-1127	PJM08-1227	PJM08-1527	PJM08-1827	PJM08-2127
						3000	PJM08-0730	PJM08-0830	PJM08-0930	PJM08-1030	PJM08-1130	PJM08-1230	PJM08-1530	PJM08-1830	PJM08-2130

PJM07 ~ PJM08 选用图表

图集号 04J601-1




洞口尺寸 (BxH)	700~1100 (B)		1200	1500~2100		洞口宽	700	800	900	1000	1100	1200	1500	1800	2100
	框口尺寸		B-20	B-20		框口宽	680	780	880	980	1080	1180	1480	1780	2080
			45 B-110 45 	45 300 790 45 	45 B-110 45 	扇宽 洞高	590	690	790	890	990	1090	1390	1690	1990
2100~2400 (H)	H-10	45 H-60 5 				2100	PJM09 -0721	PJM09 -0821	PJM09 -0921	PJM09 -1021	PJM09 -1121	PJM09 -1221	PJM09 -1521	PJM09 -1821	PJM09 -2121
			2200	PJM09 -0722	PJM09 -0822	PJM09 -0922	PJM09 -1022	PJM09 -1122	PJM09 -1222	PJM09 -1522	PJM09 -1822	PJM09 -2122			
			2400	PJM09 -0724	PJM09 -0824	PJM09 -0924	PJM09 -1024	PJM09 -1124	PJM09 -1224	PJM09 -1524	PJM09 -1824	PJM09 -2124			
2700~3000	H-10	568 32 768 45 5 				2700	PJM09 -0727	PJM09 -0827	PJM09 -0927	PJM09 -1027	PJM09 -1127	PJM09 -1227	PJM09 -1527	PJM09 -1827	PJM09 -2127
			3000	PJM09 -0730	PJM09 -0830	PJM09 -0930	PJM09 -1030	PJM09 -1130	PJM09 -1230	PJM09 -1530	PJM09 -1830	PJM09 -2130			
2100~2400	H-10	45 H-60 5 				2100	PJM10 -0721	PJM10 -0821	PJM10 -0921	PJM10 -1021	PJM10 -1121	PJM10 -1221	PJM10 -1521	PJM10 -1821	PJM10 -2121
			2200	PJM10 -0722	PJM10 -0822	PJM10 -0922	PJM10 -1022	PJM10 -1122	PJM10 -1222	PJM10 -1522	PJM10 -1822	PJM10 -2122			
			2400	PJM10 -0724	PJM10 -0824	PJM10 -0924	PJM10 -1024	PJM10 -1124	PJM10 -1224	PJM10 -1524	PJM10 -1824	PJM10 -2124			
2700~3000	H-10	568 32 768 45 5 				2700	PJM10 -0727	PJM10 -0827	PJM10 -0927	PJM10 -1027	PJM10 -1127	PJM10 -1227	PJM10 -1527	PJM10 -1827	PJM10 -2127
			3000	PJM10 -0730	PJM10 -0830	PJM10 -0930	PJM10 -1030	PJM10 -1130	PJM10 -1230	PJM10 -1530	PJM10 -1830	PJM10 -2130			

注: 本图为平开夹板门, 当门宽用750时应另加注明。
单体门型及编号见第6页。

PJM09 ~ PJM10 选用图表

图集号

04J601-1

审核 张树君  校对 顾伯岳  设计 顾京蕾 

页

12

洞口尺寸 (BxH)	700~1100 (B)			1200	1500~2100			洞口宽	700	800	900	1000	1100	1200	1500	1800	2100	
	框口尺寸			B-20	1180	B-20			框口宽	680	780	880	980	1080	1180	1480	1780	2080
	45 B-110 45 			45 300 790 45 	45 B-110 45 	扇宽			洞高	590	690	790	890	990	1090	1390	1690	1990
2100~2400 (H)	H-10	H-60 45 5 				2100	PBM01-0721	PBM01-0821	PBM01-0921	PBM01-1021	PBM01-1121	PBM01-1221	PBM01-1521	PBM01-1821	PBM01-2121			
						2200	PBM01-0722	PBM01-0822	PBM01-0922	PBM01-1022	PBM01-1122	PBM01-1222	PBM01-1522	PBM01-1822	PBM01-2122			
						2400	PBM01-0724	PBM01-0824	PBM01-0924	PBM01-1024	PBM01-1124	PBM01-1224	PBM01-1524	PBM01-1824	PBM01-2124			
2700~3000	H-10	568 32 768 45 5 				2700	PBM01-0727	PBM01-0827	PBM01-0927	PBM01-1027	PBM01-1127	PBM01-1227	PBM01-1527	PBM01-1827	PBM01-2127			
						3000	PBM01-0730	PBM01-0830	PBM01-0930	PBM01-1030	PBM01-1130	PBM01-1230	PBM01-1530	PBM01-1830	PBM01-2130			
2100~2400	H-10	H-60 45 5 				2100	PBM02-0721	PBM02-0821	PBM02-0921	PBM02-1021	PBM02-1121	PBM02-1221	PBM02-1521	PBM02-1821	PBM02-2121			
						2200	PBM02-0722	PBM02-0822	PBM02-0922	PBM02-1022	PBM02-1122	PBM02-1222	PBM02-1522	PBM02-1822	PBM02-2122			
						2400	PBM02-0724	PBM02-0824	PBM02-0924	PBM02-1024	PBM02-1124	PBM02-1224	PBM02-1524	PBM02-1824	PBM02-2124			
2700~3000	H-10	568 32 768 45 5 				2700	PBM02-0727	PBM02-0827	PBM02-0927	PBM02-1027	PBM02-1127	PBM02-1227	PBM02-1527	PBM02-1827	PBM02-2127			
						3000	PBM02-0730	PBM02-0830	PBM02-0930	PBM02-1030	PBM02-1130	PBM02-1230	PBM02-1530	PBM02-1830	PBM02-2130			

注：本图为平开镶玻夹板门。当门宽用其它尺寸时应另加注明。

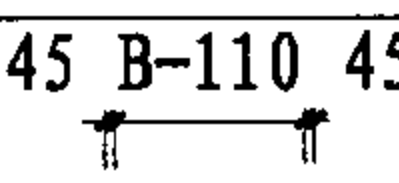
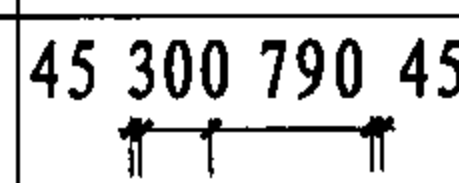
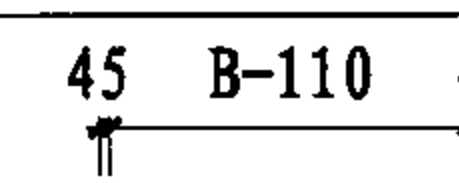
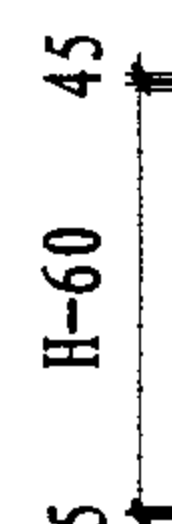
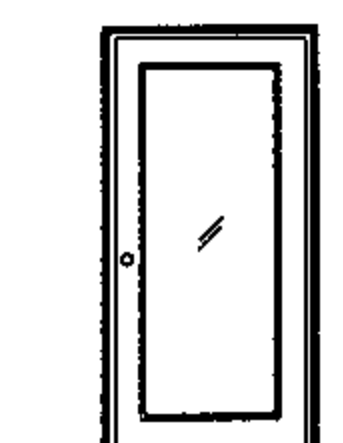
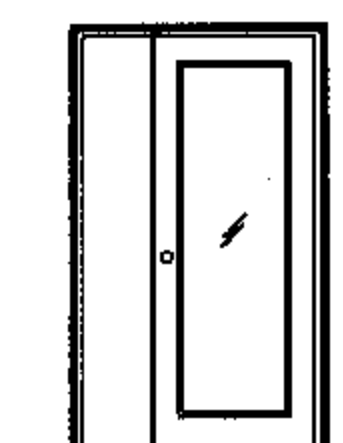
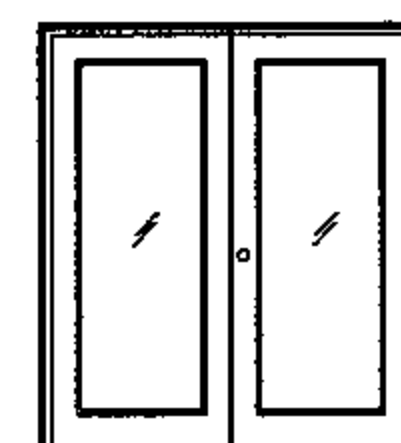

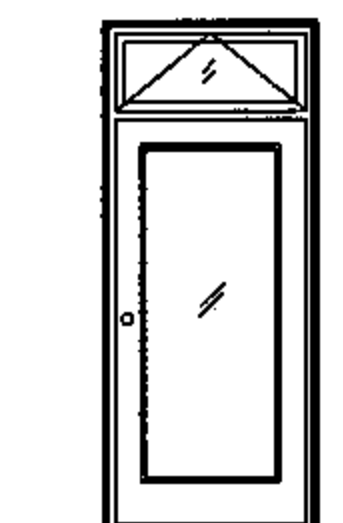
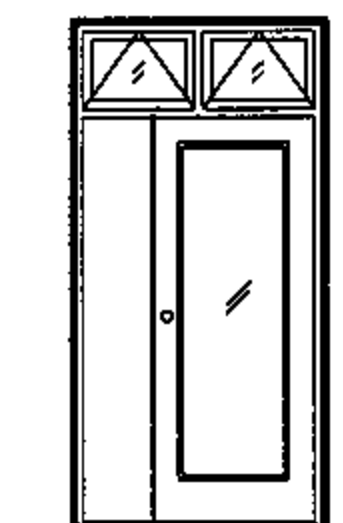
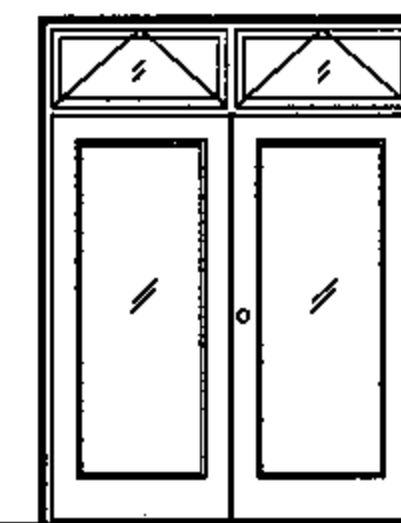
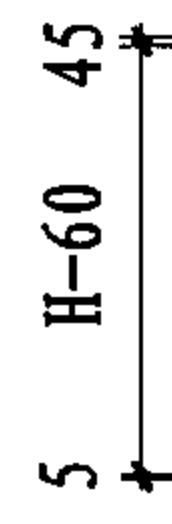
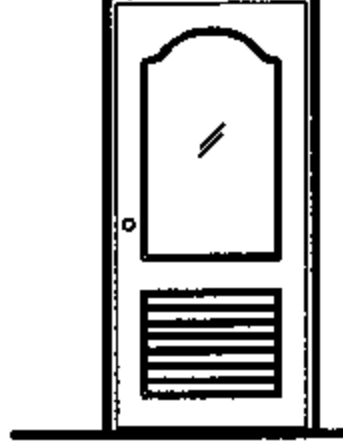
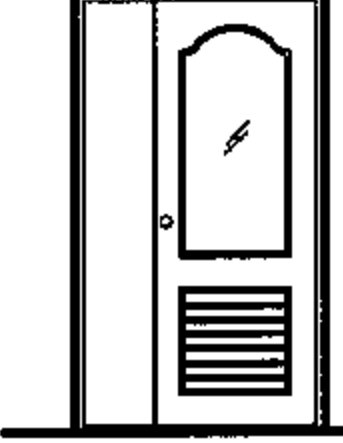
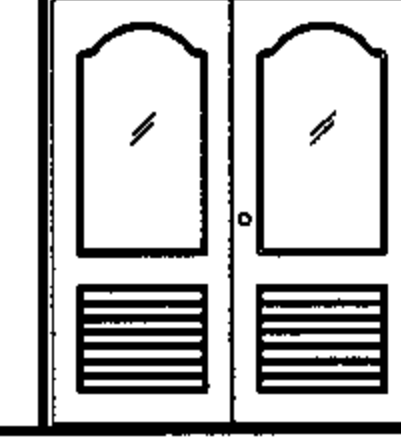

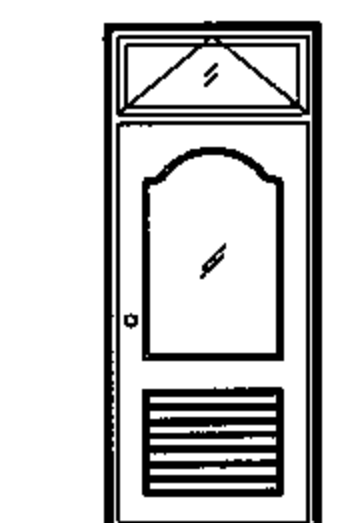
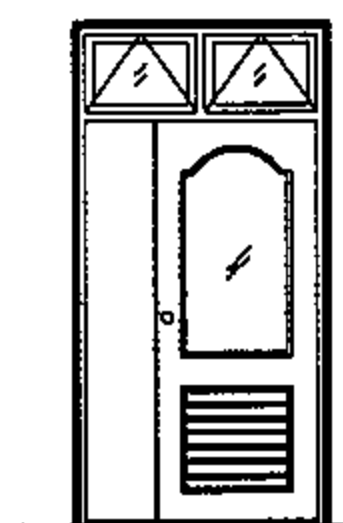
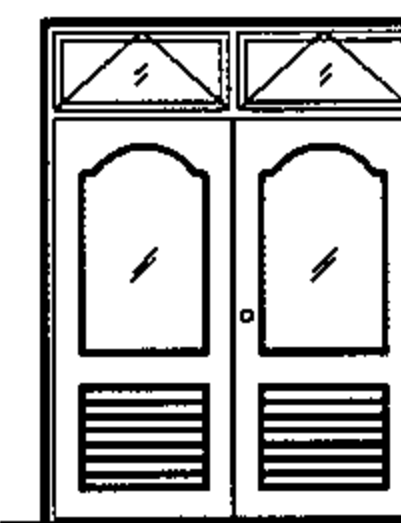
PBM01 ~ PBM02 选用图表

图集号 04J601-1

洞口尺寸 (BxH)		700~1100 (B)	1200	1500~2100	洞口宽	700	800	900	1000	1100	1200	1500	1800	2100
框口尺寸		B-20	1180	B-20	框口宽	680	780	880	980	1080	1180	1480	1780	2080
		45 B-110 45 	45 300 790 45 	45 B-110 45 	扇宽 洞高	590	690	790	890	990	1090	1390	1690	1990
2100~2400 (H)	H-10 45 H-60 5 				2100	PBM03-0721	PBM03-0821	PBM03-0921	PBM03-1021	PBM03-1121	PBM03-1221	PBM03-1521	PBM03-1821	PBM03-2121
					2200	PBM03-0722	PBM03-0822	PBM03-0922	PBM03-1022	PBM03-1122	PBM03-1222	PBM03-1522	PBM03-1822	PBM03-2122
					2400	PBM03-0724	PBM03-0824	PBM03-0924	PBM03-1024	PBM03-1124	PBM03-1224	PBM03-1524	PBM03-1824	PBM03-2124
2700~3000	H-10 568 32 768 45 5 				2700	PBM03-0727	PBM03-0827	PBM03-0927	PBM03-1027	PBM03-1127	PBM03-1227	PBM03-1527	PBM03-1827	PBM03-2127
					3000	PBM03-0730	PBM03-0830	PBM03-0930	PBM03-1030	PBM03-1130	PBM03-1230	PBM03-1530	PBM03-1830	PBM03-2130
2100~2400	H-10 45 H-60 5 				2100	PBM04-0721	PBM04-0821	PBM04-0921	PBM04-1021	PBM04-1121	PBM04-1221	PBM04-1521	PBM04-1821	PBM04-2121
					2200	PBM04-0722	PBM04-0822	PBM04-0922	PBM04-1022	PBM04-1122	PBM04-1222	PBM04-1522	PBM04-1822	PBM04-2122
					2400	PBM04-0724	PBM04-0824	PBM04-0924	PBM04-1024	PBM04-1124	PBM04-1224	PBM04-1524	PBM04-1824	PBM04-2124
2700~3000	H-10 568 32 768 45 5 				2700	PBM04-0727	PBM04-0827	PBM04-0927	PBM04-1027	PBM04-1127	PBM04-1227	PBM04-1527	PBM04-1827	PBM04-2127
					3000	PBM04-0730	PBM04-0830	PBM04-0930	PBM04-1030	PBM04-1130	PBM04-1230	PBM04-1530	PBM04-1830	PBM04-2130

PBM03 ~ PBM04 选用图表

图集号 04J601-1

洞口尺寸 (BxH)		700~1100 (B)	1200	1500~2100	洞口宽	700	800	900	1000	1100	1200	1500	1800	2100	
框口尺寸		B-20	1180	B-20	框口宽	680	780	880	980	1080	1180	1480	1780	2080	
		45 B-110 45 	45 300 790 45 	45 B-110 45 	扇宽 洞高	590	690	790	890	990	1090	1390	1690	1990	
2100~2400 (H)	H-10	 45 H-60 5	 PBM05	 PBM05	 PBM05	2100	PBM05 -0721	PBM05 -0821	PBM05 -0921	PBM05 -1021	PBM05 -1121	PBM05 -1221	PBM05 -1521	PBM05 -1821	PBM05 -2121
			2200	PBM05 -0722	PBM05 -0822	PBM05 -0922	PBM05 -1022	PBM05 -1122	PBM05 -1222	PBM05 -1522	PBM05 -1822	PBM05 -2122			
			2400	PBM05 -0724	PBM05 -0824	PBM05 -0924	PBM05 -1024	PBM05 -1124	PBM05 -1224	PBM05 -1524	PBM05 -1824	PBM05 -2124			
2700~3000	H-10	 568 32 768 45 5	 PBM05	 PBM05	 PBM05	2700	PBM05 -0727	PBM05 -0827	PBM05 -0927	PBM05 -1027	PBM05 -1127	PBM05 -1227	PBM05 -1527	PBM05 -1827	PBM05 -2127
			3000	PBM05 -0730	PBM05 -0830	PBM05 -0930	PBM05 -1030	PBM05 -1130	PBM05 -1230	PBM05 -1530	PBM05 -1830	PBM05 -2130			
2100~2400	H-10	 45 H-60 5	 PBM06	 PBM06	 PBM06	2100	PBM06 -0721	PBM06 -0821	PBM06 -0921	PBM06 -1021	PBM06 -1121	PBM06 -1221	PBM06 -1521	PBM06 -1821	PBM06 -2121
			2200	PBM06 -0722	PBM06 -0822	PBM06 -0922	PBM06 -1022	PBM06 -1122	PBM06 -1222	PBM06 -1522	PBM06 -1822	PBM06 -2122			
			2400	PBM06 -0724	PBM06 -0824	PBM06 -0924	PBM06 -1024	PBM06 -1124	PBM06 -1224	PBM06 -1524	PBM06 -1824	PBM06 -2124			
2700~3000	H-10	 568 32 768 45 5	 PBM06	 PBM06	 PBM06	2700	PBM06 -0727	PBM06 -0827	PBM06 -0927	PBM06 -1027	PBM06 -1127	PBM06 -1227	PBM06 -1527	PBM06 -1827	PBM06 -2127
			3000	PBM06 -0730	PBM06 -0830	PBM06 -0930	PBM06 -1030	PBM06 -1130	PBM06 -1230	PBM06 -1530	PBM06 -1830	PBM06 -2130			

PBM05 ~ PBM06 选用图表

图集号

04J601-1

审核

张树君

张树君

校对

顾伯岳

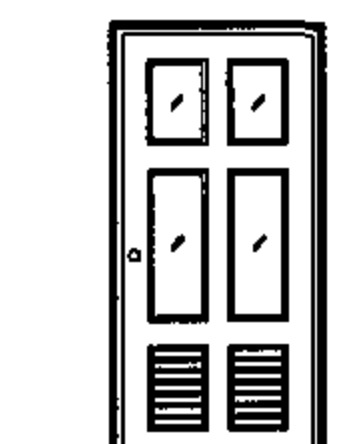
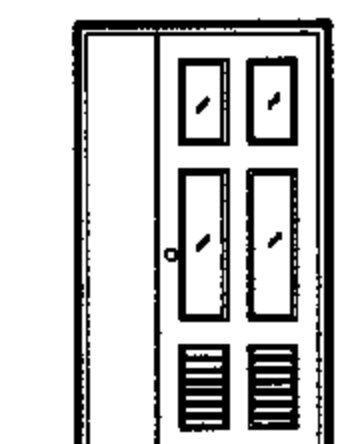
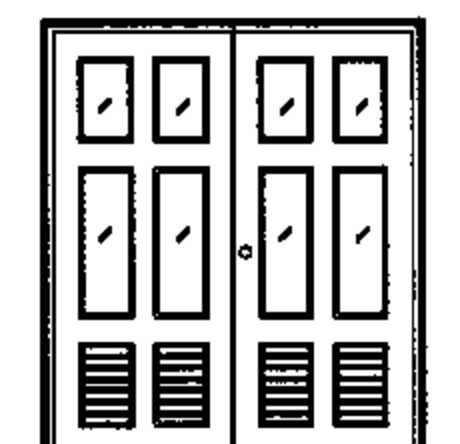






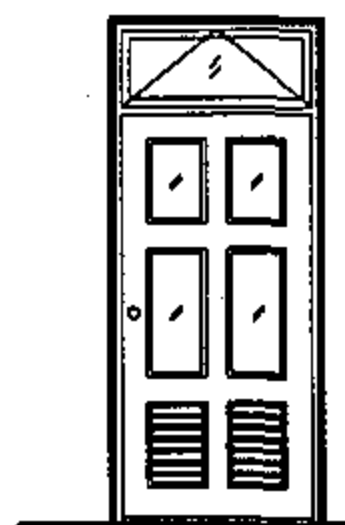
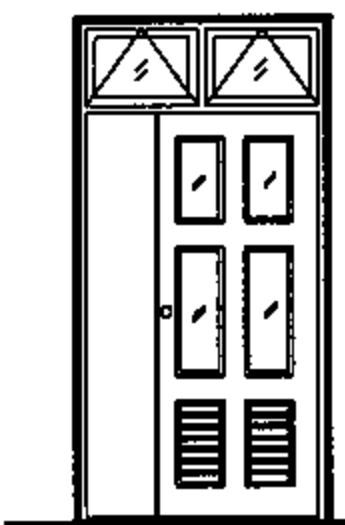
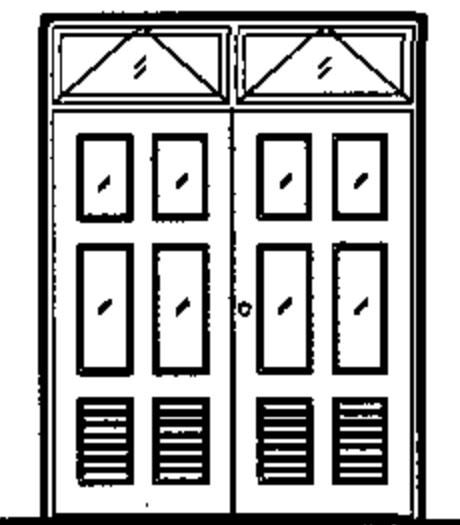



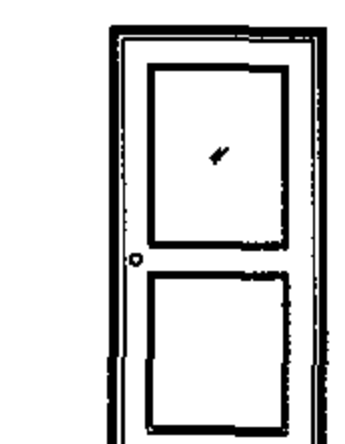
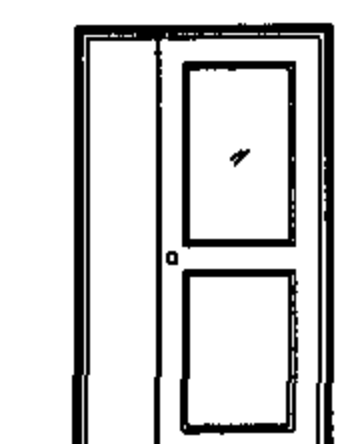
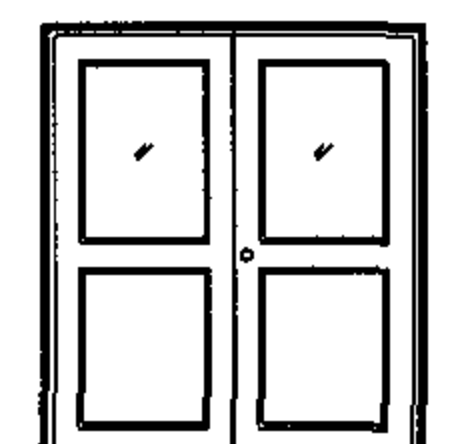






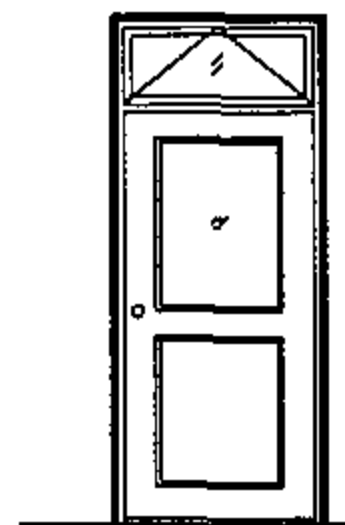
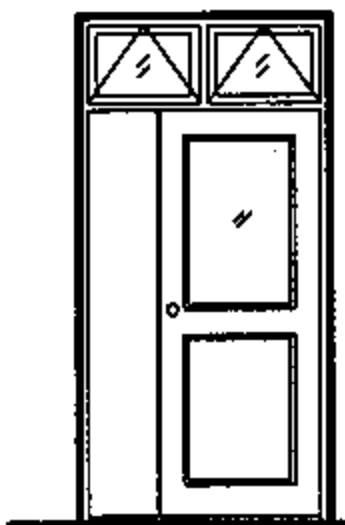
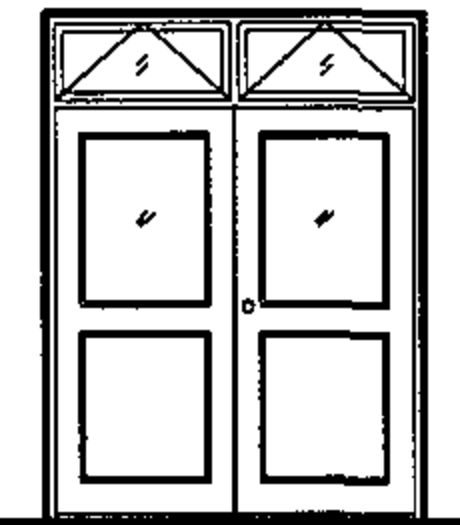



设计

顾京蕾

顾京蕾

页

15

洞口尺寸 (BxH)	700~1100 (B)			1200	1500~2100			洞口宽	700	800	900	1000	1100	1200	1500	1800	2100	
	框口尺寸			B-20	1180	B-20			框口宽	680	780	880	980	1080	1180	1480	1780	2080
	45 B-110 45			45 300 790 45	45 B-110 45			扇宽 洞高	590	690	790	890	990	1090	1390	1690	1990	
2100~2400 (H)	H-10	45 H-60 5						2100	PBM07-0721	PBM07-0821	PBM07-0921	PBM07-1021	PBM07-1121	PBM07-1221	PBM07-1521	PBM07-1821	PBM07-2121	
								2200	PBM07-0722	PBM07-0822	PBM07-0922	PBM07-1022	PBM07-1122	PBM07-1222	PBM07-1522	PBM07-1822	PBM07-2122	
								2400	PBM07-0724	PBM07-0824	PBM07-0924	PBM07-1024	PBM07-1124	PBM07-1224	PBM07-1524	PBM07-1824	PBM07-2124	
2700~3000	H-10	568 32 768 45 5						2700	PBM07-0727	PBM07-0827	PBM07-0927	PBM07-1027	PBM07-1127	PBM07-1227	PBM07-1527	PBM07-1827	PBM07-2127	
								3000	PBM07-0730	PBM07-0830	PBM07-0930	PBM07-1030	PBM07-1130	PBM07-1230	PBM07-1530	PBM07-1830	PBM07-2130	
2100~2400	H-10	45 H-60 5						2100	PBM08-0721	PBM08-0821	PBM08-0921	PBM08-1021	PBM08-1121	PBM08-1221	PBM08-1521	PBM08-1821	PBM08-2121	
								2200	PBM08-0722	PBM08-0822	PBM08-0922	PBM08-1022	PBM08-1122	PBM08-1222	PBM08-1522	PBM08-1822	PBM08-2122	
								2400	PBM08-0724	PBM08-0824	PBM08-0924	PBM08-1024	PBM08-1124	PBM08-1224	PBM08-1524	PBM08-1824	PBM08-2124	
2700~3000	H-10	568 32 768 45 5						2700	PBM08-0727	PBM08-0827	PBM08-0927	PBM08-1027	PBM08-1127	PBM08-1227	PBM08-1527	PBM08-1827	PBM08-2127	
								3000	PBM08-0730	PBM08-0830	PBM08-0930	PBM08-1030	PBM08-1130	PBM08-1230	PBM08-1530	PBM08-1830	PBM08-2130	

PBM07 ~ PBM08 选用图表

图集号 04J601-1

洞口尺寸 (BxH)		700~1100 (B)	1200	1500~2100	洞口宽	700	800	900	1000	1100	1200	1500	1800	2100
框口尺寸		B-20	1180	B-20	框口宽	680	780	880	980	1080	1180	1480	1780	2080
		45 B-110 45 	45 300 790 45 	45 B-110 45 	扇宽 洞高	590	690	790	890	990	1090	1390	1690	1990
2100~2400 (H)	H-10 45 H-60 5				2100	PBM09-0721	PBM09-0821	PBM09-0921	PBM09-1021	PBM09-1121	PBM09-1221	PBM09-1521	PBM09-1821	PBM09-2121
					2200	PBM09-0722	PBM09-0822	PBM09-0922	PBM09-1022	PBM09-1122	PBM09-1222	PBM09-1522	PBM09-1822	PBM09-2122
					2400	PBM09-0724	PBM09-0824	PBM09-0924	PBM09-1024	PBM09-1124	PBM09-1224	PBM09-1524	PBM09-1824	PBM09-2124
2700~3000	H-10 568 32 768 45 5				2700	PBM09-0727	PBM09-0827	PBM09-0927	PBM09-1027	PBM09-1127	PBM09-1227	PBM09-1527	PBM09-1827	PBM09-2127
					3000	PBM09-0730	PBM09-0830	PBM09-0930	PBM09-1030	PBM09-1130	PBM09-1230	PBM09-1530	PBM09-1830	PBM09-2130
2100~2400	H-10 45 H-60 5				2100	PBM10-0721	PBM10-0821	PBM10-0921	PBM10-1021	PBM10-1121	PBM10-1221	PBM10-1521	PBM10-1821	PBM10-2121
					2200	PBM10-0722	PBM10-0822	PBM10-0922	PBM10-1022	PBM10-1122	PBM10-1222	PBM10-1522	PBM10-1822	PBM10-2122
					2400	PBM10-0724	PBM10-0824	PBM10-0924	PBM10-1024	PBM10-1124	PBM10-1224	PBM10-1524	PBM10-1824	PBM10-2124
2700~3000	H-10 568 32 768 45 5				2700	PBM10-0727	PBM10-0827	PBM10-0927	PBM10-1027	PBM10-1127	PBM10-1227	PBM10-1527	PBM10-1827	PBM10-2127
					3000	PBM10-0730	PBM10-0830	PBM10-0930	PBM10-1030	PBM10-1130	PBM10-1230	PBM10-1530	PBM10-1830	PBM10-2130

PBM09 ~ PBM10 选用图表

图集号 04J601-1

审核 张树君 校对 顾伯岳 设计 顾京蕾

洞口尺寸 (BxH)	700~1100 (B)	1200	1500~2100	洞口宽	700	800	900	1000	1100	1200	1500	1800	2100		
	框口尺寸	B-20	1180	B-20	框口宽	680	780	880	980	1080	1180	1480	1780	2080	
		45 B-110 45 	45 300 790 45 	45 B-110 45 	扇宽 洞高	590	690	790	890	990	1090	1390	1690	1990	
2100~2400 (H)	H-10	H-60 45 5 				2100	PZM01-0721	PZM01-0821	PZM01-0921	PZM01-1021	PZM01-1121	PZM01-1221	PZM01-1521	PZM01-1821	PZM01-2121
						2200	PZM01-0722	PZM01-0822	PZM01-0922	PZM01-1022	PZM01-1122	PZM01-1222	PZM01-1522	PZM01-1822	PZM01-2122
						2400	PZM01-0724	PZM01-0824	PZM01-0924	PZM01-1024	PZM01-1124	PZM01-1224	PZM01-1524	PZM01-1824	PZM01-2124
	H-10	568 32 768 45 5 				2700	PZM01-0727	PZM01-0827	PZM01-0927	PZM01-1027	PZM01-1127	PZM01-1227	PZM01-1527	PZM01-1827	PZM01-2127
						3000	PZM01-0730	PZM01-0830	PZM01-0930	PZM01-1030	PZM01-1130	PZM01-1230	PZM01-1530	PZM01-1830	PZM01-2130
2100~2400	H-10	H-60 45 5 				2100	PZM02-0721	PZM02-0821	PZM02-0921	PZM02-1021	PZM02-1121	PZM02-1221	PZM02-1521	PZM02-1821	PZM02-2121
						2200	PZM02-0722	PZM02-0822	PZM02-0922	PZM02-1022	PZM02-1122	PZM02-1222	PZM02-1522	PZM02-1822	PZM02-2122
						2400	PZM02-0724	PZM02-0824	PZM02-0924	PZM02-1024	PZM02-1124	PZM02-1224	PZM02-1524	PZM02-1824	PZM02-2124
2700~3000	H-10	568 32 768 45 5 				2700	PZM02-0727	PZM02-0827	PZM02-0927	PZM02-1027	PZM02-1127	PZM02-1227	PZM02-1527	PZM02-1827	PZM02-2127
						3000	PZM02-0730	PZM02-0830	PZM02-0930	PZM02-1030	PZM02-1130	PZM02-1230	PZM02-1530	PZM02-1830	PZM02-2130

注：本图为平开装饰门，当门宽用750时应另加注明。
单体门型及编号见第6页。

PZM01 ~ PZM02 选用图表

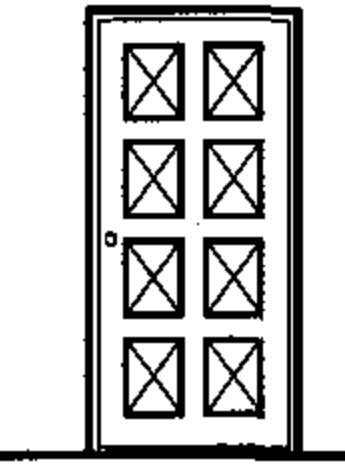
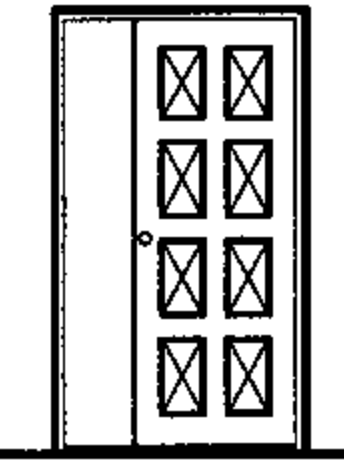
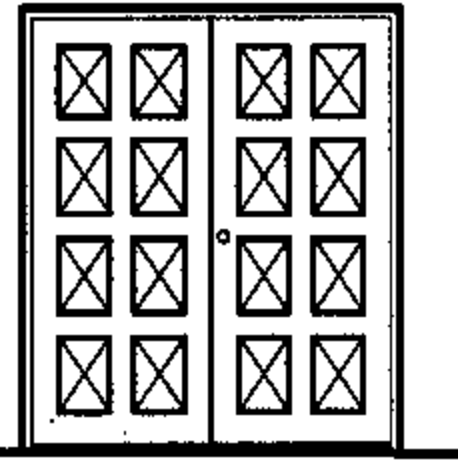
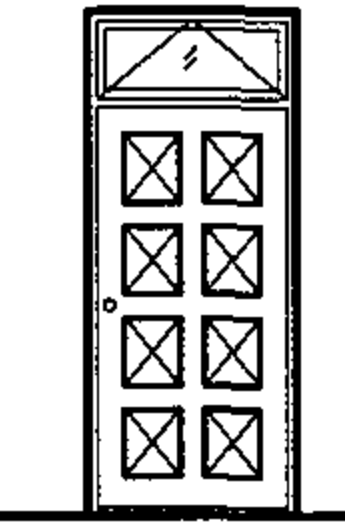
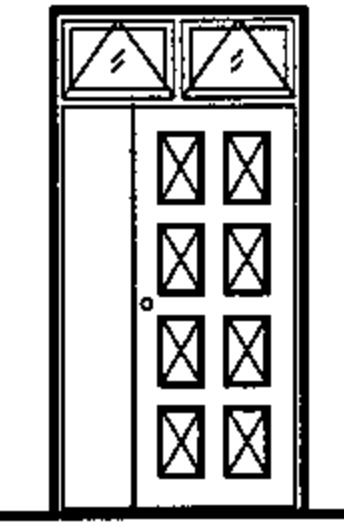
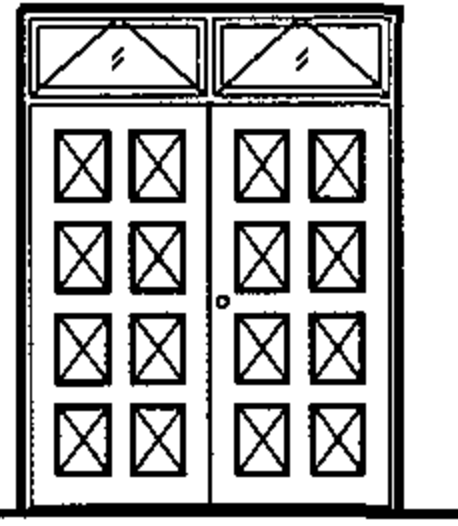
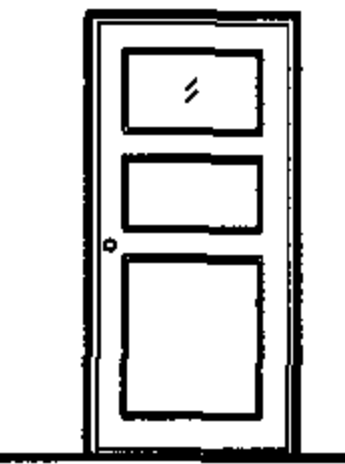
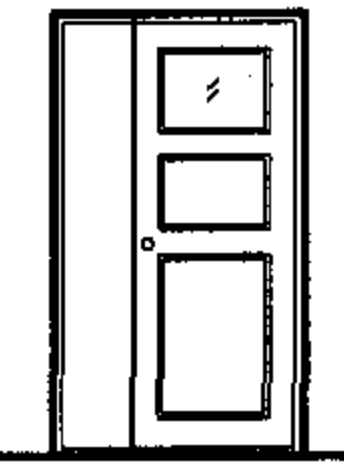
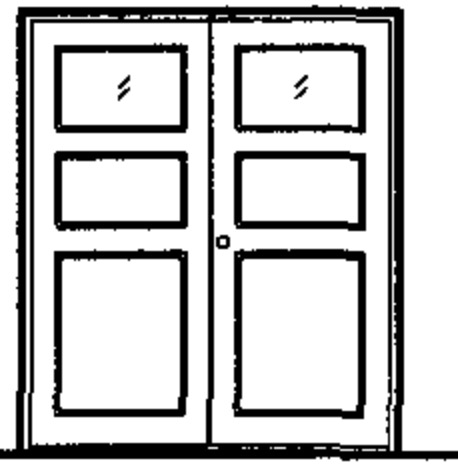
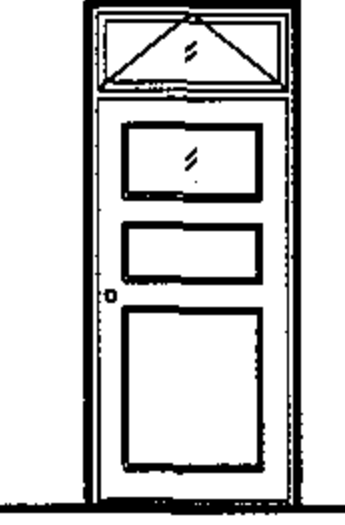
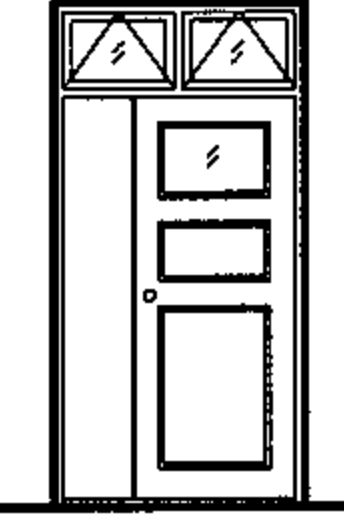
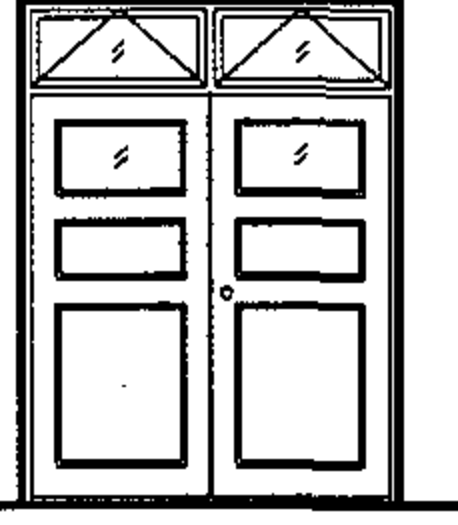
图集号 04J601-1

审核 张树君 张树君 校对 顾伯岳 顾伯岳 设计 顾京蕾 顾京蕾 页 18

洞口尺寸 (BxH)		700~1100 (B)	1200	1500~2100	洞口宽	700	800	900	1000	1100	1200	1500	1800	2100	
框口尺寸		B-20	1180	B-20	框口宽	680	780	880	980	1080	1180	1480	1780	2080	
		45 B-110 45 	45 300 790 45 	45 B-110 45 	扇宽 洞高	590	690	790	890	990	1090	1390	1690	1990	
2100~2400 (H)	H-10					2100	PZM03-0721	PZM03-0821	PZM03-0921	PZM03-1021	PZM03-1121	PZM03-1221	PZM03-1521	PZM03-1821	PZM03-2121
						2200	PZM03-0722	PZM03-0822	PZM03-0922	PZM03-1022	PZM03-1122	PZM03-1222	PZM03-1522	PZM03-1822	PZM03-2122
						2400	PZM03-0724	PZM03-0824	PZM03-0924	PZM03-1024	PZM03-1124	PZM03-1224	PZM03-1524	PZM03-1824	PZM03-2124
						2700	PZM03-0727	PZM03-0827	PZM03-0927	PZM03-1027	PZM03-1127	PZM03-1227	PZM03-1527	PZM03-1827	PZM03-2127
						3000	PZM03-0730	PZM03-0830	PZM03-0930	PZM03-1030	PZM03-1130	PZM03-1230	PZM03-1530	PZM03-1830	PZM03-2130
2700~3000	H-10					2100	PZM03-0721	PZM03-0821	PZM03-0921	PZM03-1021	PZM03-1121	PZM03-1221	PZM03-1521	PZM03-1821	PZM03-2121
						2200	PZM03-0722	PZM03-0822	PZM03-0922	PZM03-1022	PZM03-1122	PZM03-1222	PZM03-1522	PZM03-1822	PZM03-2122
						2400	PZM03-0724	PZM03-0824	PZM03-0924	PZM03-1024	PZM03-1124	PZM03-1224	PZM03-1524	PZM03-1824	PZM03-2124
						2700	PZM03-0727	PZM03-0827	PZM03-0927	PZM03-1027	PZM03-1127	PZM03-1227	PZM03-1527	PZM03-1827	PZM03-2127
						3000	PZM03-0730	PZM03-0830	PZM03-0930	PZM03-1030	PZM03-1130	PZM03-1230	PZM03-1530	PZM03-1830	PZM03-2130
2100~2400	H-10					2100	PZM04-0721	PZM04-0821	PZM04-0921	PZM04-1021	PZM04-1121	PZM04-1221	PZM04-1521	PZM04-1821	PZM04-2121
						2200	PZM04-0722	PZM04-0822	PZM04-0922	PZM04-1022	PZM04-1122	PZM04-1222	PZM04-1522	PZM04-1822	PZM04-2122
						2400	PZM04-0724	PZM04-0824	PZM04-0924	PZM04-1024	PZM04-1124	PZM04-1224	PZM04-1524	PZM04-1824	PZM04-2124
						2700	PZM04-0727	PZM04-0827	PZM04-0927	PZM04-1027	PZM04-1127	PZM04-1227	PZM04-1527	PZM04-1827	PZM04-2127
						3000	PZM04-0730	PZM04-0830	PZM04-0930	PZM04-1030	PZM04-1130	PZM04-1230	PZM04-1530	PZM04-1830	PZM04-2130
2700~3000	H-10					2100	PZM04-0721	PZM04-0821	PZM04-0921	PZM04-1021	PZM04-1121	PZM04-1221	PZM04-1521	PZM04-1821	PZM04-2121
						2200	PZM04-0722	PZM04-0822	PZM04-0922	PZM04-1022	PZM04-1122	PZM04-1222	PZM04-1522	PZM04-1822	PZM04-2122
						2400	PZM04-0724	PZM04-0824	PZM04-0924	PZM04-1024	PZM04-1124	PZM04-1224	PZM04-1524	PZM04-1824	PZM04-2124
						2700	PZM04-0727	PZM04-0827	PZM04-0927	PZM04-1027	PZM04-1127	PZM04-1227	PZM04-1527	PZM04-1827	PZM04-2127
						3000	PZM04-0730	PZM04-0830	PZM04-0930	PZM04-1030	PZM04-1130	PZM04-1230	PZM04-1530	PZM04-1830	PZM04-2130

PZM03 ~ PZM04 选用图表

图集号 04J601-1

洞口尺寸 (BxH)		700~1100 (B)	1200	1500~2100	洞口宽	700	800	900	1000	1100	1200	1500	1800	2100	
框口尺寸		B-20	1180	B-20	框口宽	680	780	880	980	1080	1180	1480	1780	2080	
		45 B-110 45 ↑ ↑	45 300 790 45 ↑ ↑ ↑	45 B-110 45 ↑ ↑	扇宽 洞高	590	690	790	890	990	1090	1390	1690	1990	
2100~2400 (H)	H-10	5 H-60 45 ↑	 PZM05	 PZM05	 PZM05	2100	PZM05 -0721	PZM05 -0821	PZM05 -0921	PZM05 -1021	PZM05 -1121	PZM05 -1221	PZM05 -1521	PZM05 -1821	PZM05 -2121
			2200	PZM05 -0722	PZM05 -0822	PZM05 -0922	PZM05 -1022	PZM05 -1122	PZM05 -1222	PZM05 -1522	PZM05 -1822	PZM05 -2122			
			2400	PZM05 -0724	PZM05 -0824	PZM05 -0924	PZM05 -1024	PZM05 -1124	PZM05 -1224	PZM05 -1524	PZM05 -1824	PZM05 -2124			
2700~3000	H-10	5 32 568 768 45 ↑ ↑	 PZM05	 PZM05	 PZM05	2700	PZM05 -0727	PZM05 -0827	PZM05 -0927	PZM05 -1027	PZM05 -1127	PZM05 -1227	PZM05 -1527	PZM05 -1827	PZM05 -2127
			3000	PZM05 -0730	PZM05 -0830	PZM05 -0930	PZM05 -1030	PZM05 -1130	PZM05 -1230	PZM05 -1530	PZM05 -1830	PZM05 -2130			
2100~2400	H-10	5 H-60 45 ↑	 PZM06	 PZM06	 PZM06	2100	PZM06 -0721	PZM06 -0821	PZM06 -0921	PZM06 -1021	PZM06 -1121	PZM06 -1221	PZM06 -1521	PZM06 -1821	PZM06 -2121
			2200	PZM06 -0722	PZM06 -0822	PZM06 -0922	PZM06 -1022	PZM06 -1122	PZM06 -1222	PZM06 -1522	PZM06 -1822	PZM06 -2122			
			2400	PZM06 -0724	PZM06 -0824	PZM06 -0924	PZM06 -1024	PZM06 -1124	PZM06 -1224	PZM06 -1524	PZM06 -1824	PZM06 -2124			
2700~3000	H-10	5 32 568 768 45 ↑ ↑	 PZM06	 PZM06	 PZM06	2700	PZM06 -0727	PZM06 -0827	PZM06 -0927	PZM06 -1027	PZM06 -1127	PZM06 -1227	PZM06 -1527	PZM06 -1827	PZM06 -2127
			3000	PZM06 -0730	PZM06 -0830	PZM06 -0930	PZM06 -1030	PZM06 -1130	PZM06 -1230	PZM06 -1530	PZM06 -1830	PZM06 -2130			

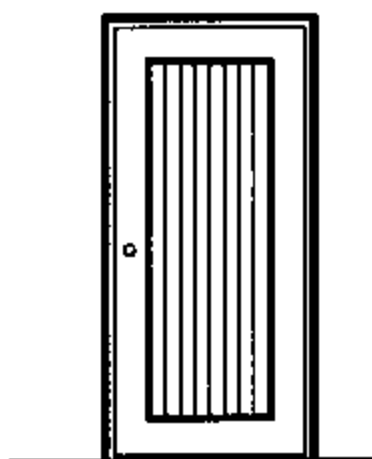
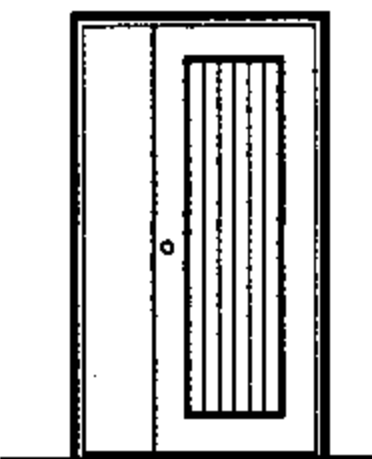
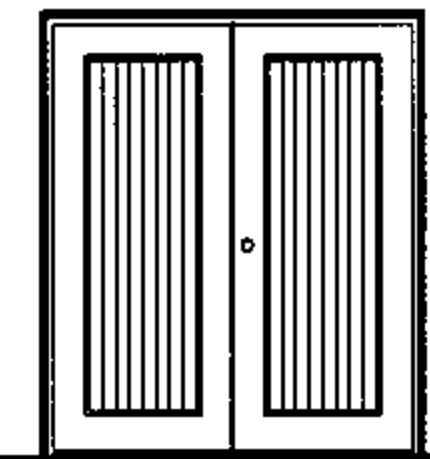
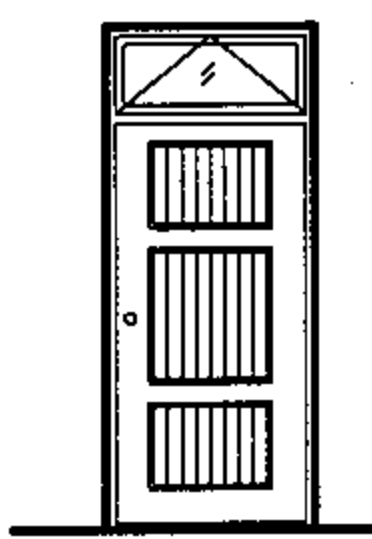
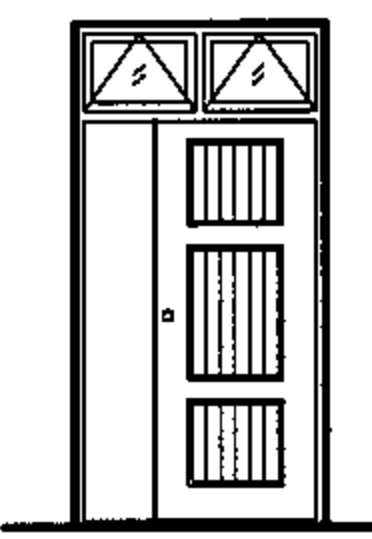
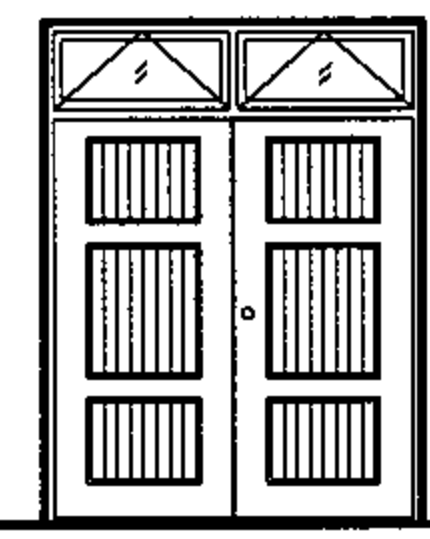
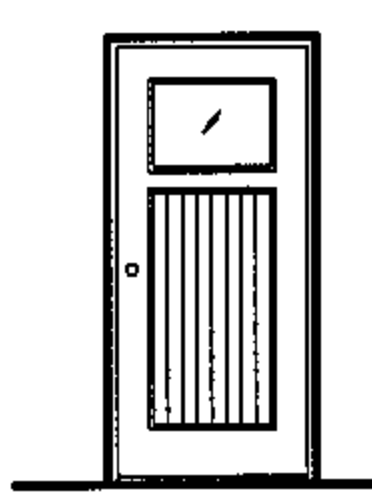
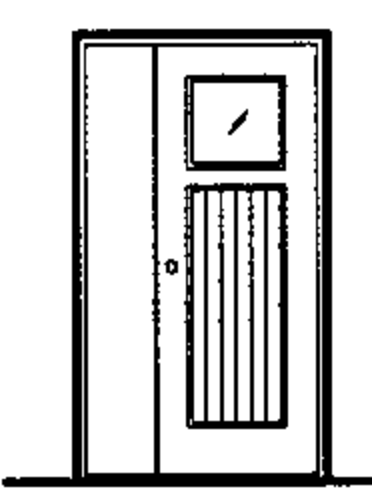
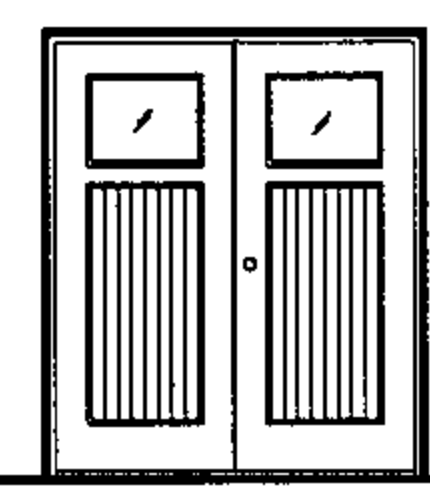
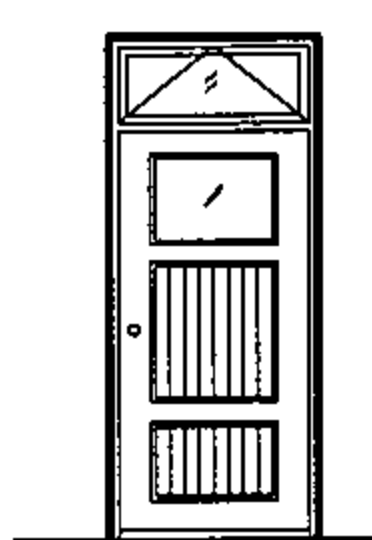
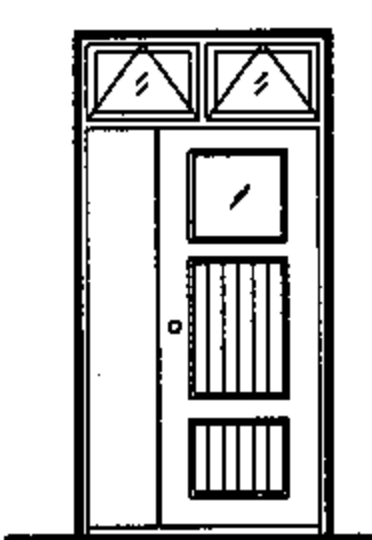
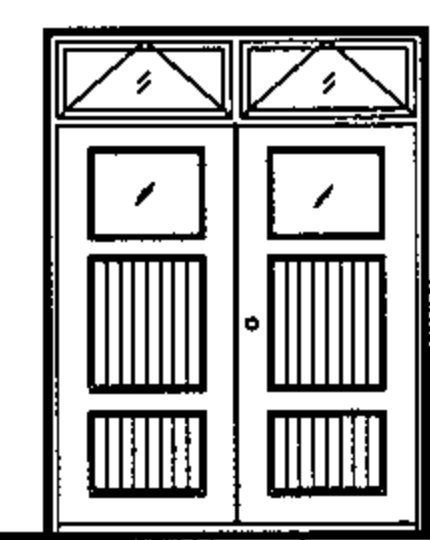
PZM05 ~ PZM06 选用图表

图集号 04J601-1

洞口尺寸 (BxH)		700~1100 (B)	1200	1500~2100	洞口宽	700	800	900	1000	1100	1200	1500	1800	2100
框口尺寸		B-20	1180	B-20	框口宽	680	780	880	980	1080	1180	1480	1780	2080
		45 B-110 45 	45 300 790 45 	45 B-110 45 	扇宽 洞高	590	690	790	890	990	1090	1390	1690	1990
2100~2400 (H)	H-10 H-60 5 				2100	PZM07-0721	PZM07-0821	PZM07-0921	PZM07-1021	PZM07-1121	PZM07-1221	PZM07-1521	PZM07-1821	PZM07-2121
					2200	PZM07-0722	PZM07-0822	PZM07-0922	PZM07-1022	PZM07-1122	PZM07-1222	PZM07-1522	PZM07-1822	PZM07-2122
					2400	PZM07-0724	PZM07-0824	PZM07-0924	PZM07-1024	PZM07-1124	PZM07-1224	PZM07-1524	PZM07-1824	PZM07-2124
2700~3000	H-10 568 32 768 45 5 				2700	PZM07-0727	PZM07-0827	PZM07-0927	PZM07-1027	PZM07-1127	PZM07-1227	PZM07-1527	PZM07-1827	PZM07-2127
					3000	PZM07-0730	PZM07-0830	PZM07-0930	PZM07-1030	PZM07-1130	PZM07-1230	PZM07-1530	PZM07-1830	PZM07-2130
2100~2400	H-10 H-60 5 				2100	PZM08-0721	PZM08-0821	PZM08-0921	PZM08-1021	PZM08-1121	PZM08-1221	PZM08-1521	PZM08-1821	PZM08-2121
					2200	PZM08-0722	PZM08-0822	PZM08-0922	PZM08-1022	PZM08-1122	PZM08-1222	PZM08-1522	PZM08-1822	PZM08-2122
					2400	PZM08-0724	PZM08-0824	PZM08-0924	PZM08-1024	PZM08-1124	PZM08-1224	PZM08-1524	PZM08-1824	PZM08-2124
2700~3000	H-10 568 32 768 45 5 				2700	PZM08-0727	PZM08-0827	PZM08-0927	PZM08-1027	PZM08-1127	PZM08-1227	PZM08-1527	PZM08-1827	PZM08-2127
					3000	PZM08-0730	PZM08-0830	PZM08-0930	PZM08-1030	PZM08-1130	PZM08-1230	PZM08-1530	PZM08-1830	PZM08-2130

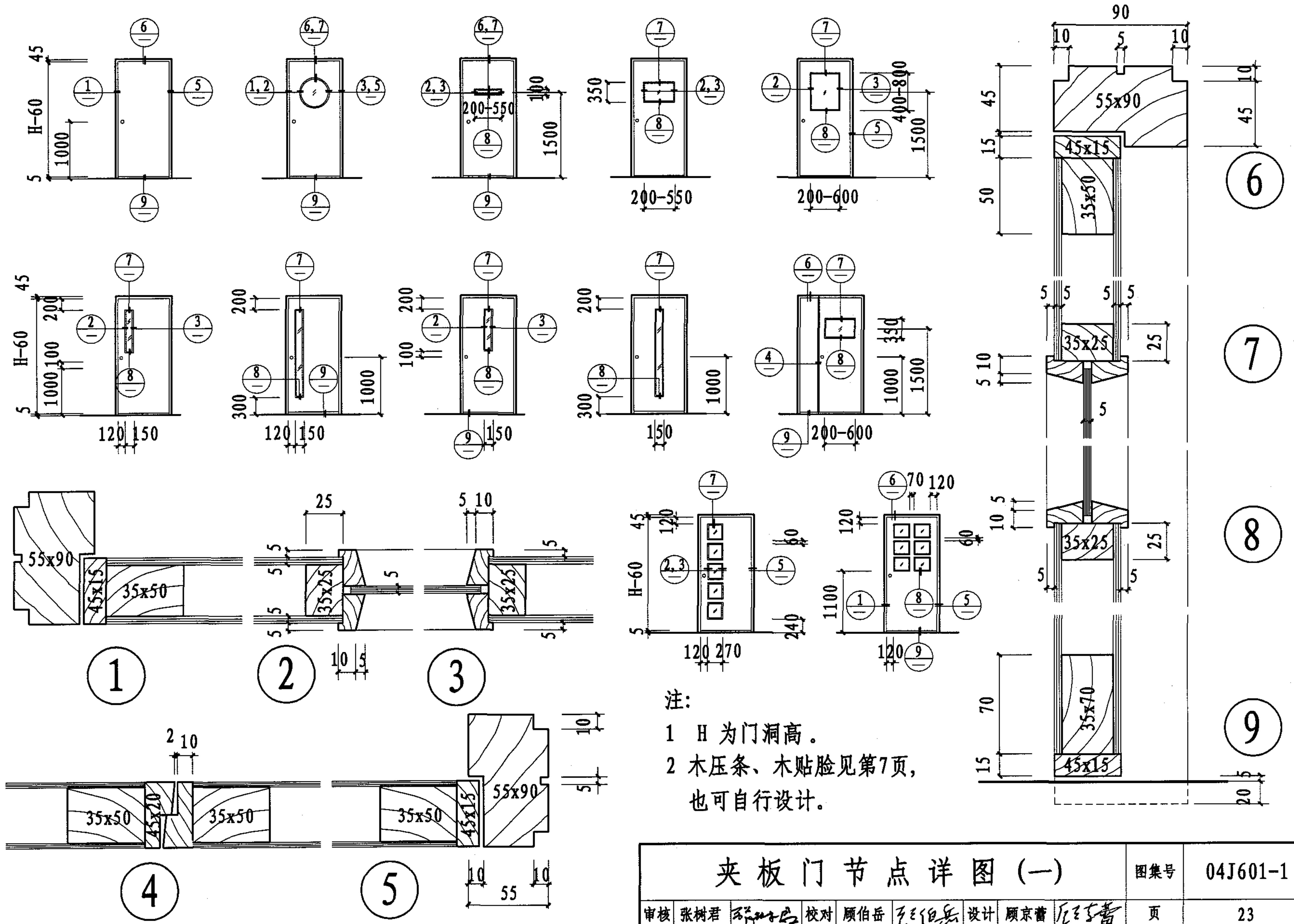
PZM07 ~ PZM08 选用图表

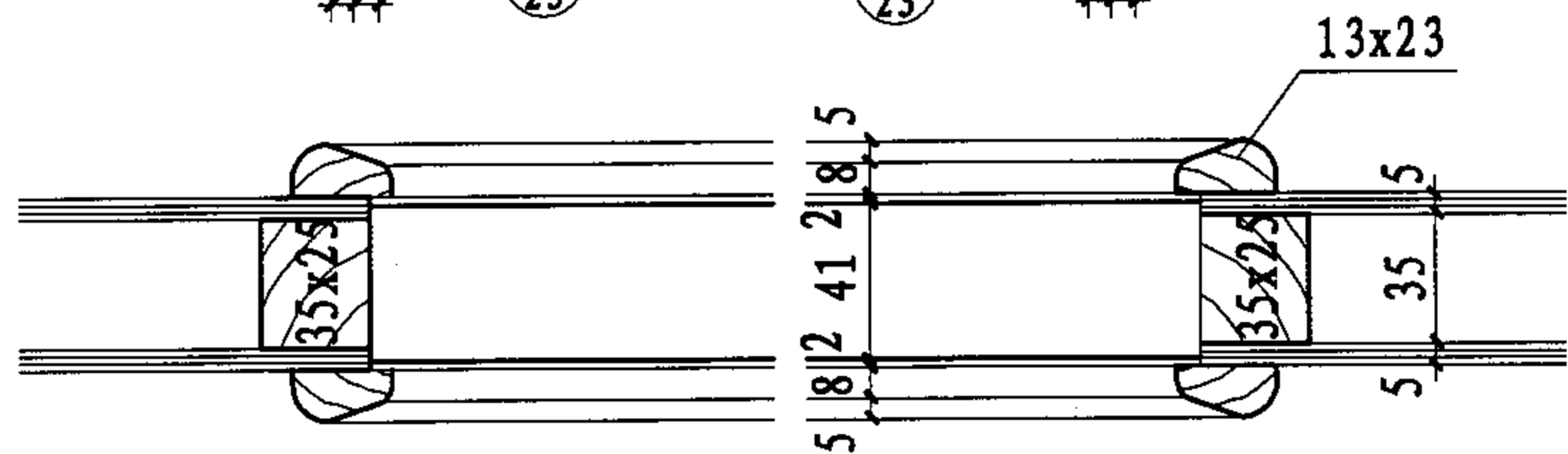
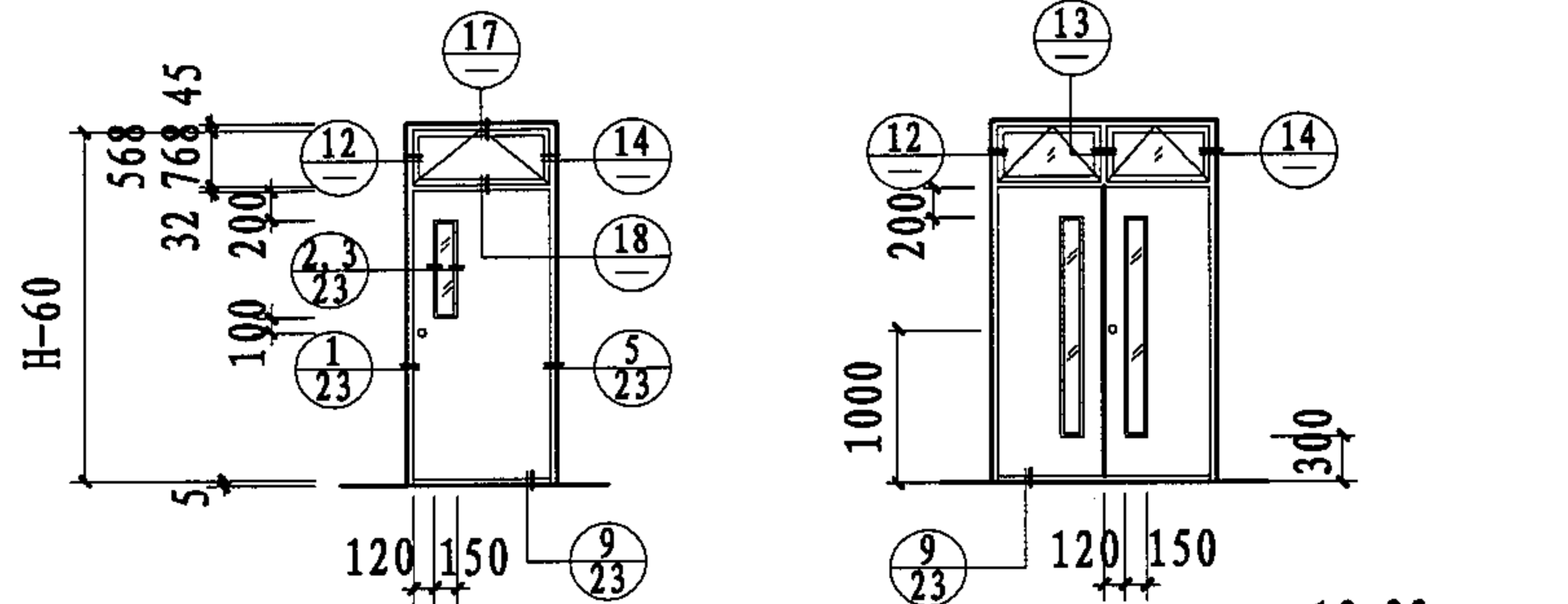
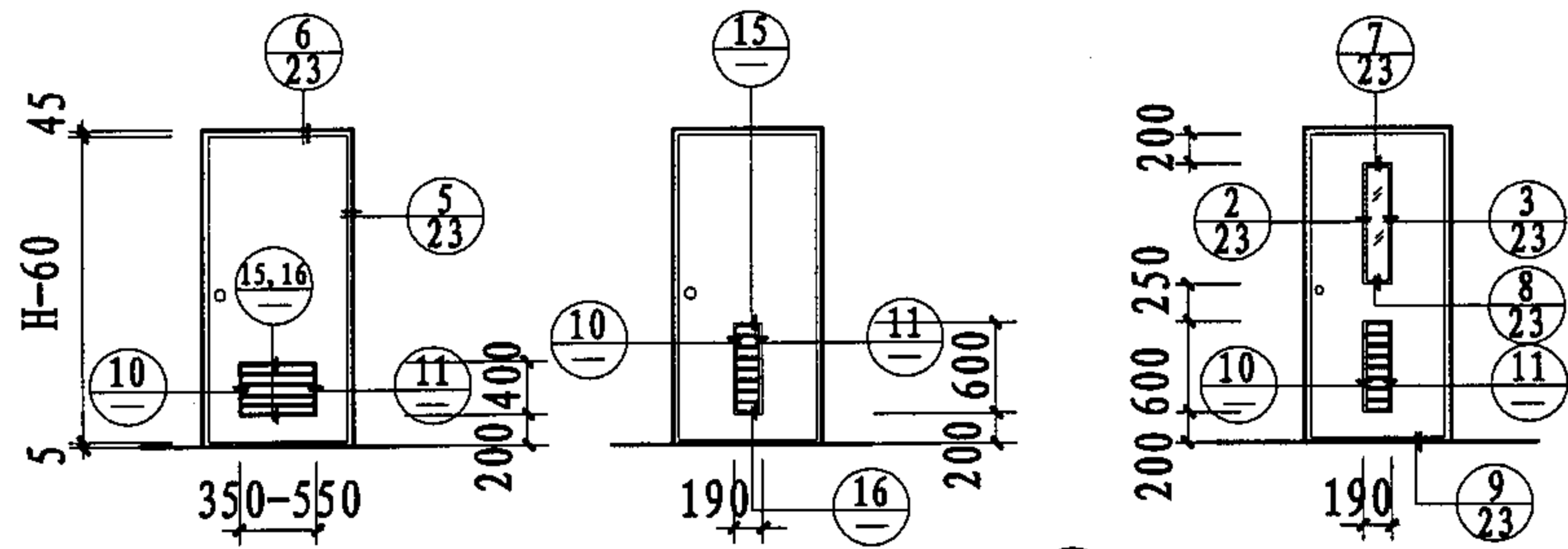
图集号 04J601-1

洞口尺寸 (BxH)		700~1100 (B)	1200	1500~2100	洞口宽	700	800	900	1000	1100	1200	1500	1800	2100	
框口尺寸		B-20	1180	B-20	框口宽	680	780	880	980	1080	1180	1480	1780	2080	
		45 B-110 45 ↑↑	45 300 790 45 ↑↑↑↑	45 B-110 45 ↑↑	扇宽 洞高	590	690	790	890	990	1090	1390	1690	1990	
2100~2400 (H)	H-10	45 H-60 ↑				2100	PPM01-0721	PPM01-0821	PPM01-0921	PPM01-1021	PPM01-1121	PPM01-1221	PPM01-1521	PPM01-1821	PPM01-2121
			PPM01	PPM01	PPM01	2200	PPM01-0722	PPM01-0822	PPM01-0922	PPM01-1022	PPM01-1122	PPM01-1222	PPM01-1522	PPM01-1822	PPM01-2122
			PPM01	PPM01	PPM01	2400	PPM01-0724	PPM01-0824	PPM01-0924	PPM01-1024	PPM01-1124	PPM01-1224	PPM01-1524	PPM01-1824	PPM01-2124
2700~3000	H-10	568 32 768 45 ↑↑				2700	PPM02-0727	PPM02-0827	PPM02-0927	PPM02-1027	PPM02-1127	PPM02-1227	PPM02-1527	PPM02-1827	PPM02-2127
			PPM02	PPM02	PPM02	3000	PPM02-0730	PPM02-0830	PPM02-0930	PPM02-1030	PPM02-1130	PPM02-1230	PPM02-1530	PPM02-1830	PPM02-2130
2100~2400	H-10	45 H-60 ↑				2100	PPM03-0721	PPM03-0821	PPM03-0921	PPM03-1021	PPM03-1121	PPM03-1221	PPM03-1521	PPM03-1821	PPM03-2121
			PPM03	PPM03	PPM03	2200	PPM03-0722	PPM03-0822	PPM03-0922	PPM03-1022	PPM03-1122	PPM03-1222	PPM03-1522	PPM03-1822	PPM03-2122
			PPM03	PPM03	PPM03	2400	PPM03-0724	PPM03-0824	PPM03-0924	PPM03-1024	PPM03-1124	PPM03-1224	PPM03-1524	PPM03-1824	PPM03-2124
2700~3000	H-10	568 32 768 45 ↑↑				2700	PPM04-0727	PPM04-0827	PPM04-0927	PPM04-1027	PPM04-1127	PPM04-1227	PPM04-1527	PPM04-1827	PPM04-2127
			PPM04	PPM04	PPM04	3000	PPM04-0730	PPM04-0830	PPM04-0930	PPM04-1030	PPM04-1130	PPM04-1230	PPM04-1530	PPM04-1830	PPM04-2130

PPM01 ~ PPM04 选用图表

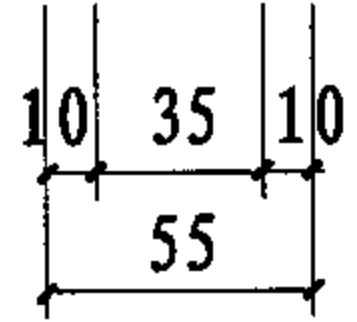
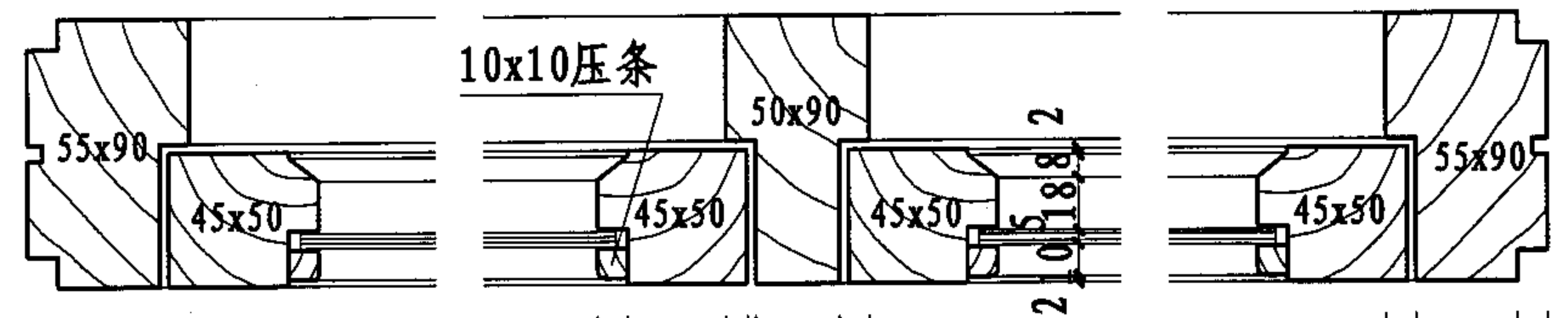
图集号 04J601-1



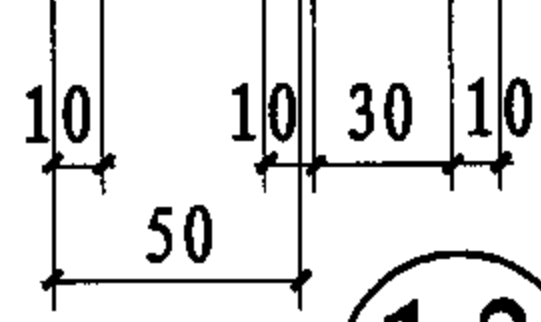


10

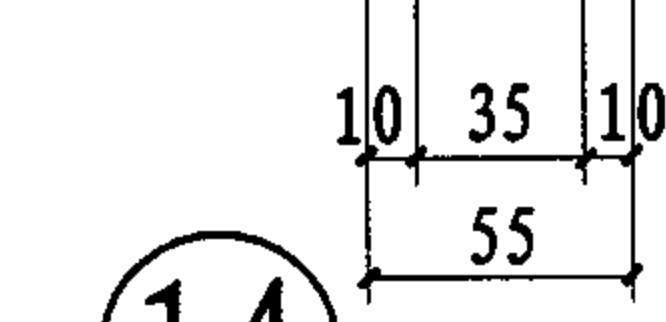
11



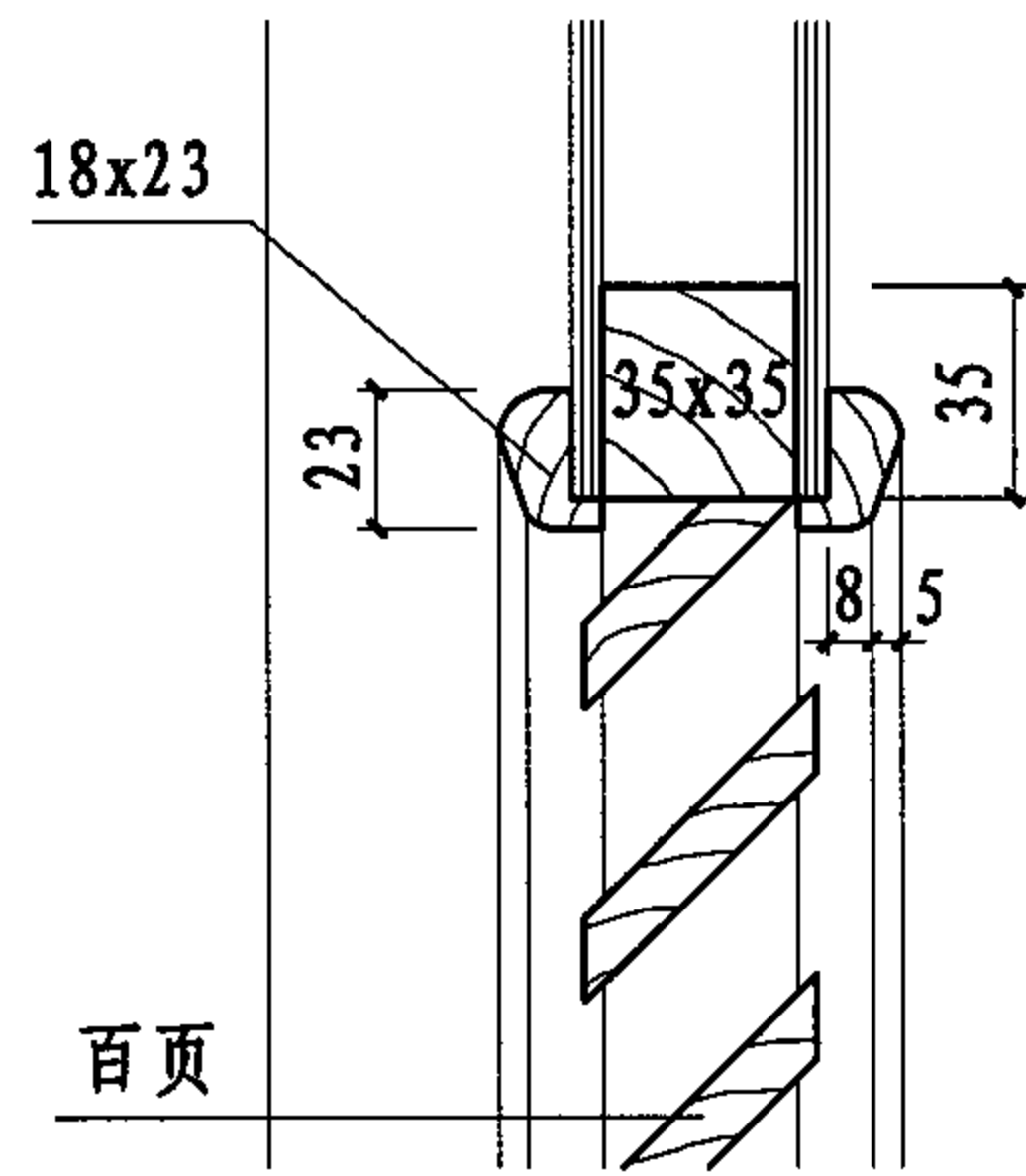
12



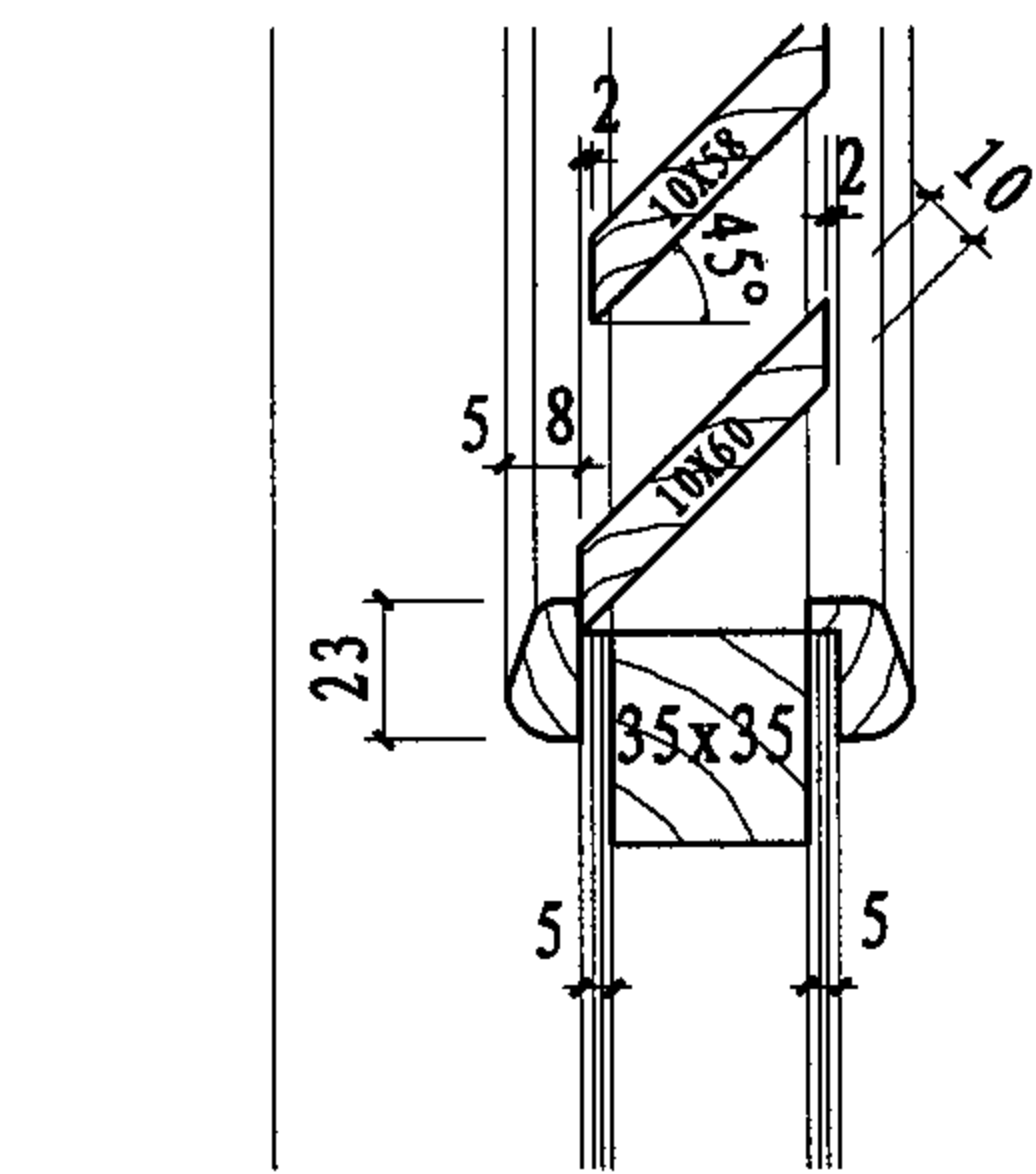
13



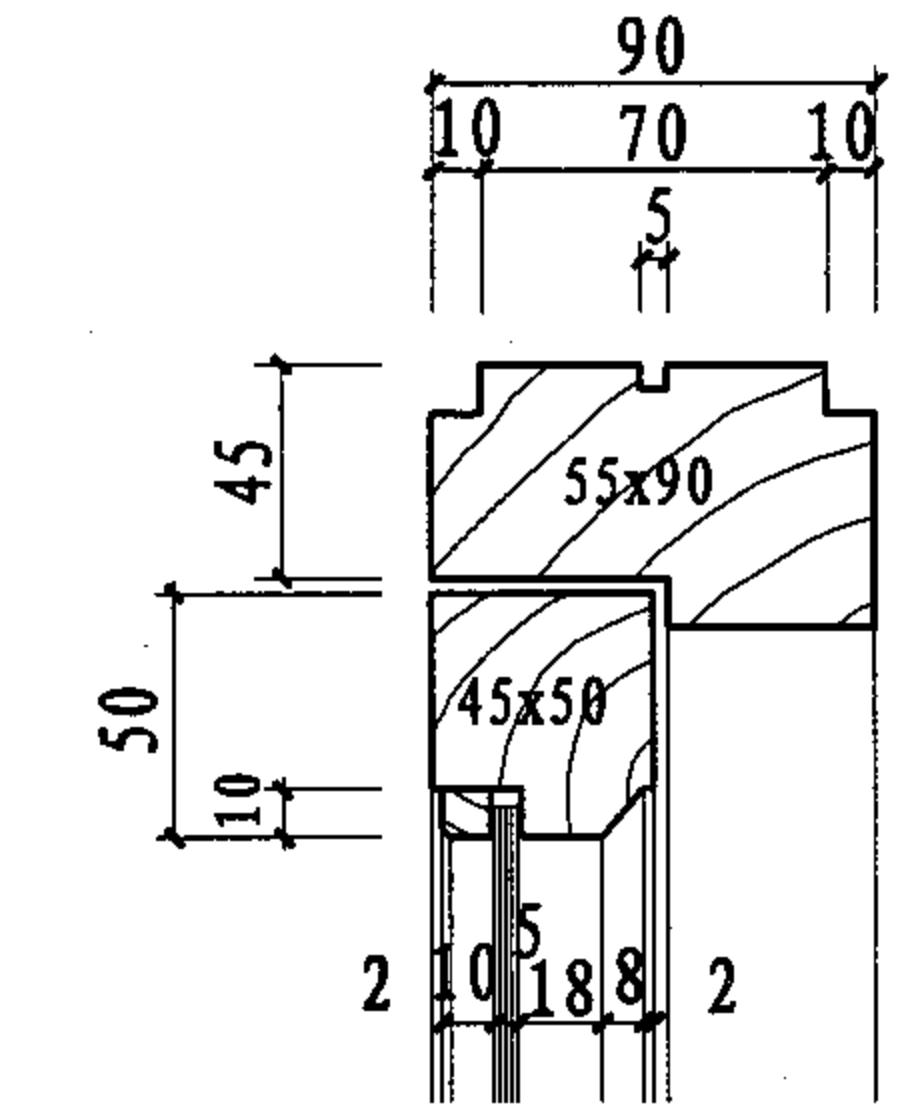
14



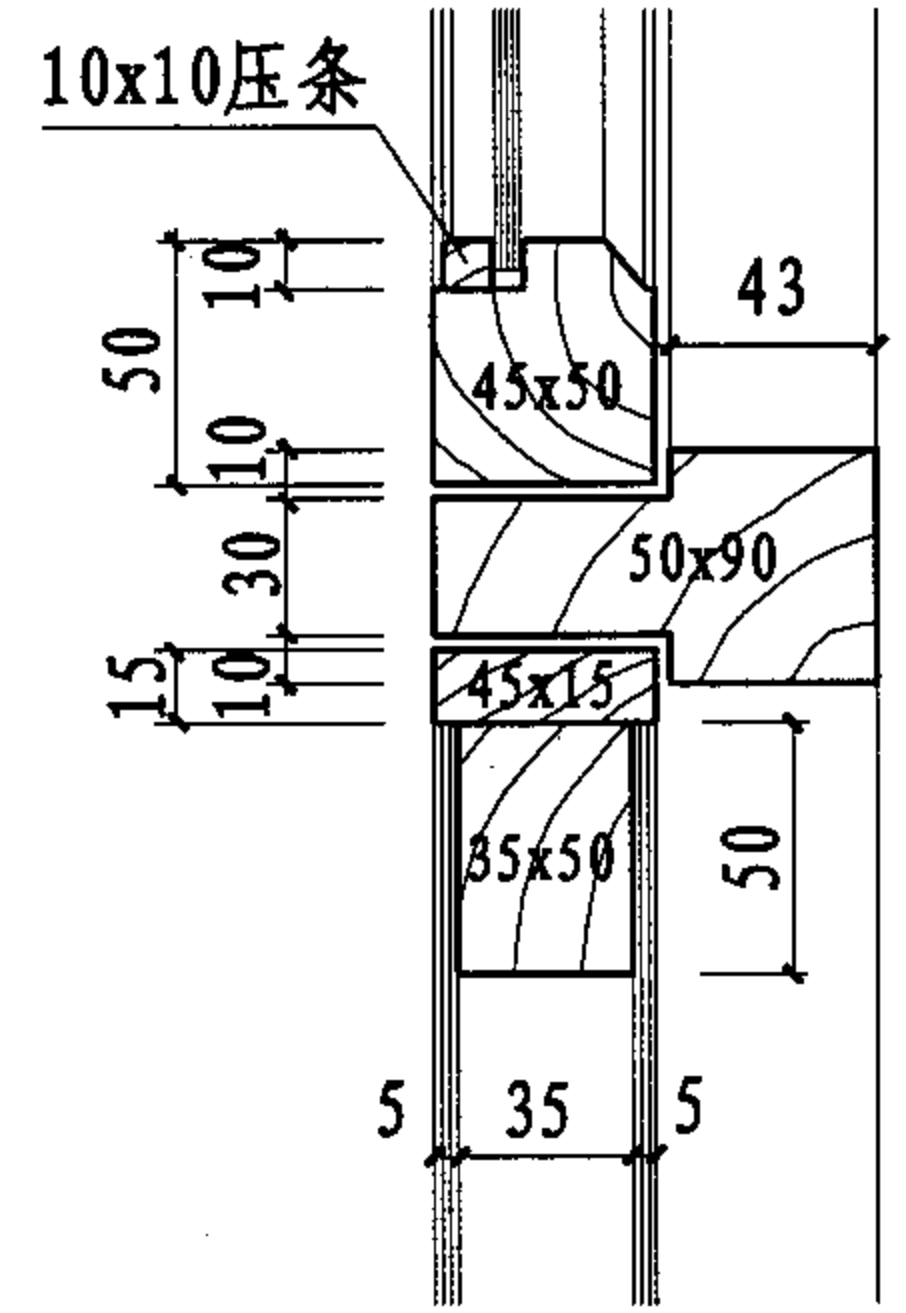
15



16



17



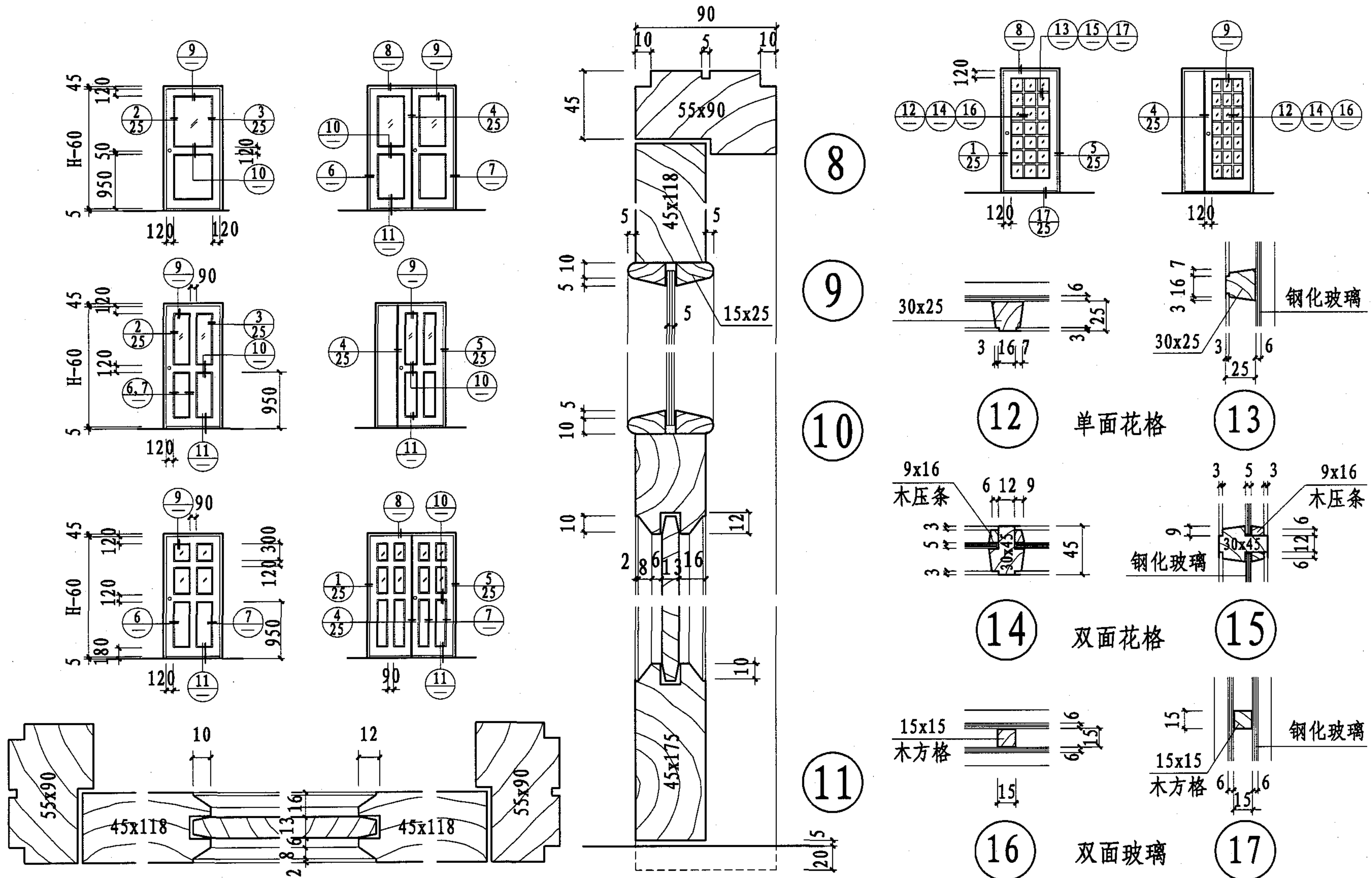
18

注:

带百页的门可根据工程要求与所要求的门型组合,本图集节点大样可供选用但百页窗尺寸可由设计者自定。

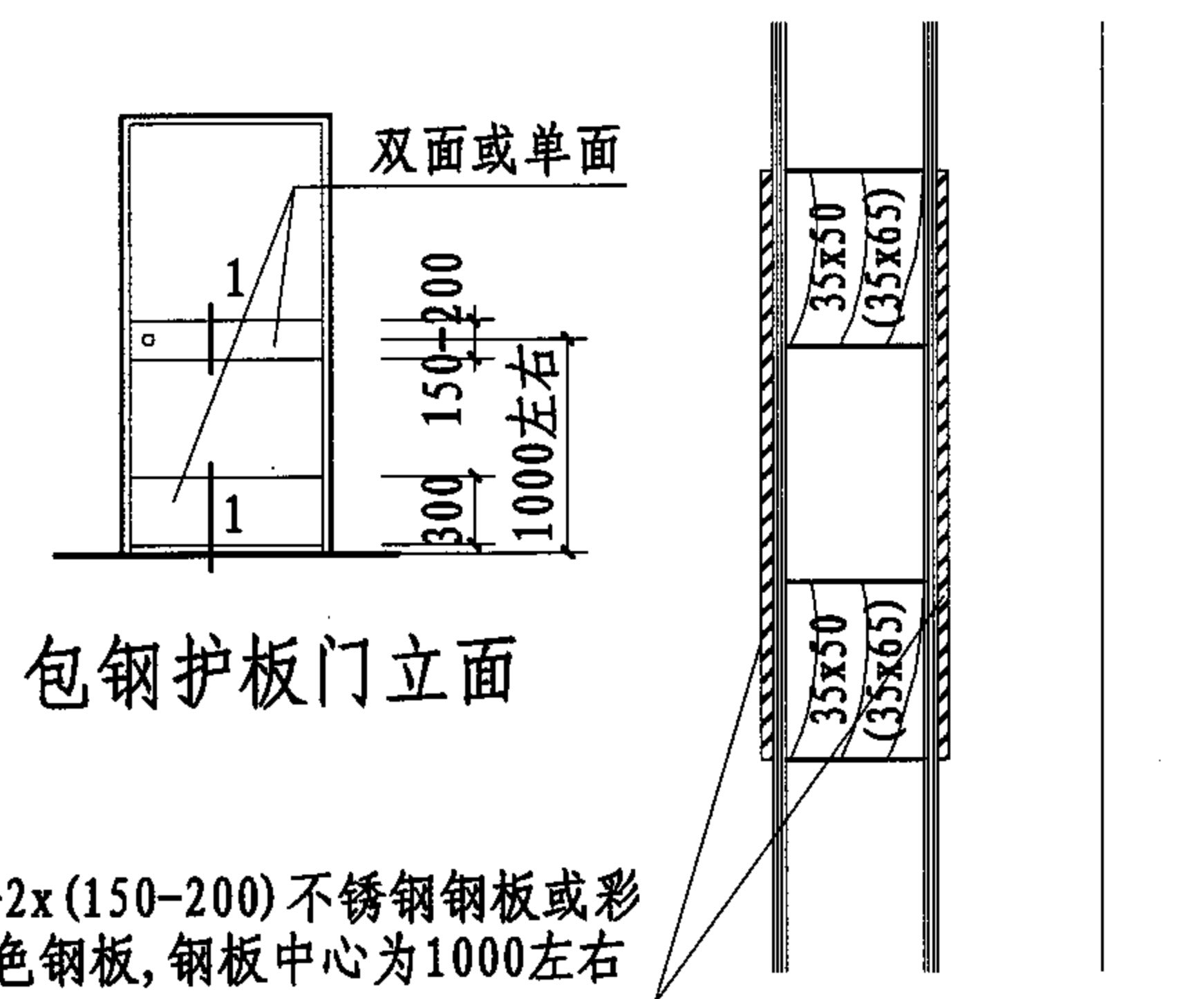
夹板门节点详图(二)

图集号 04J601-1

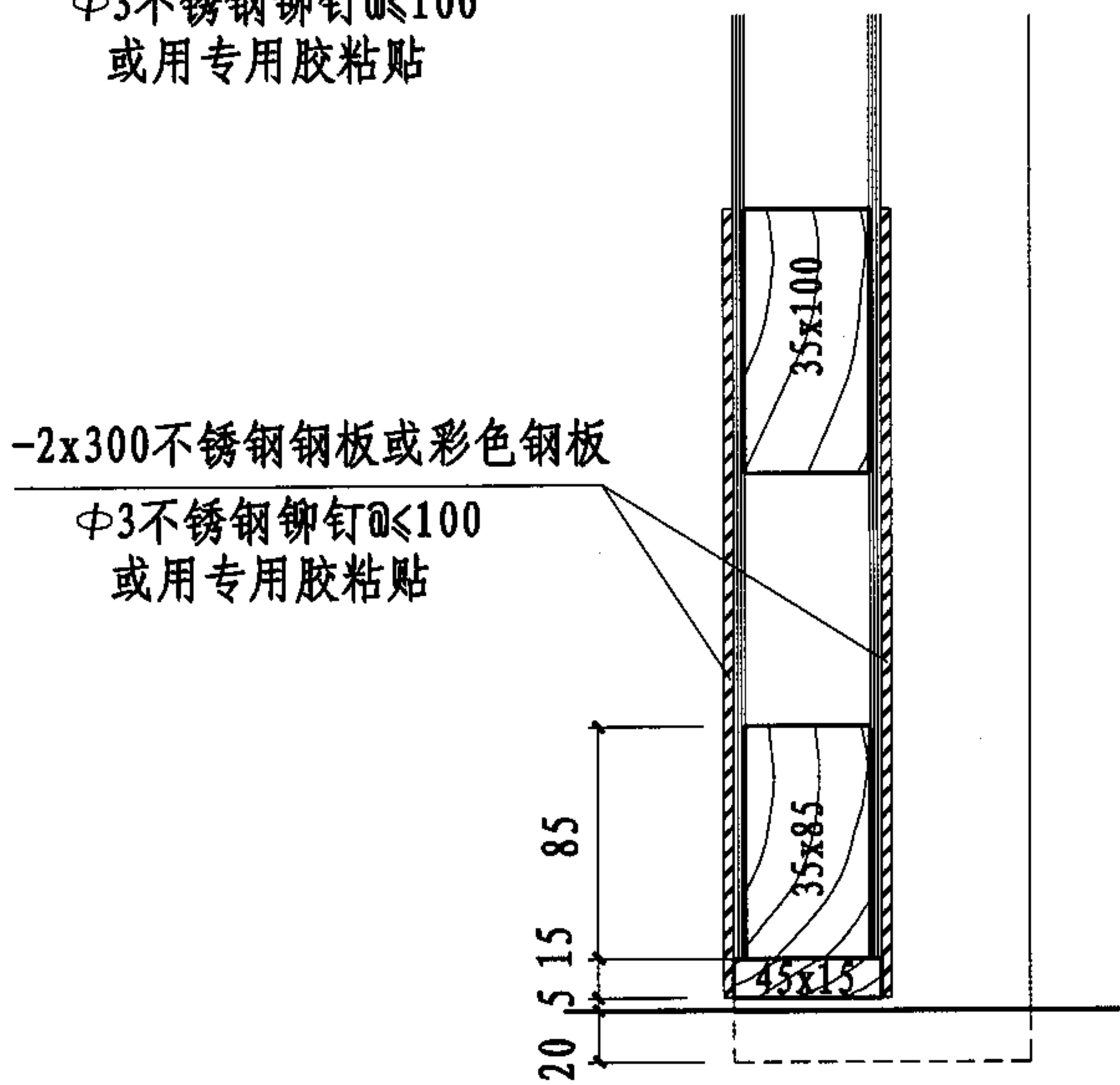


镶玻门节点详图(二)

图集号 04J601-1

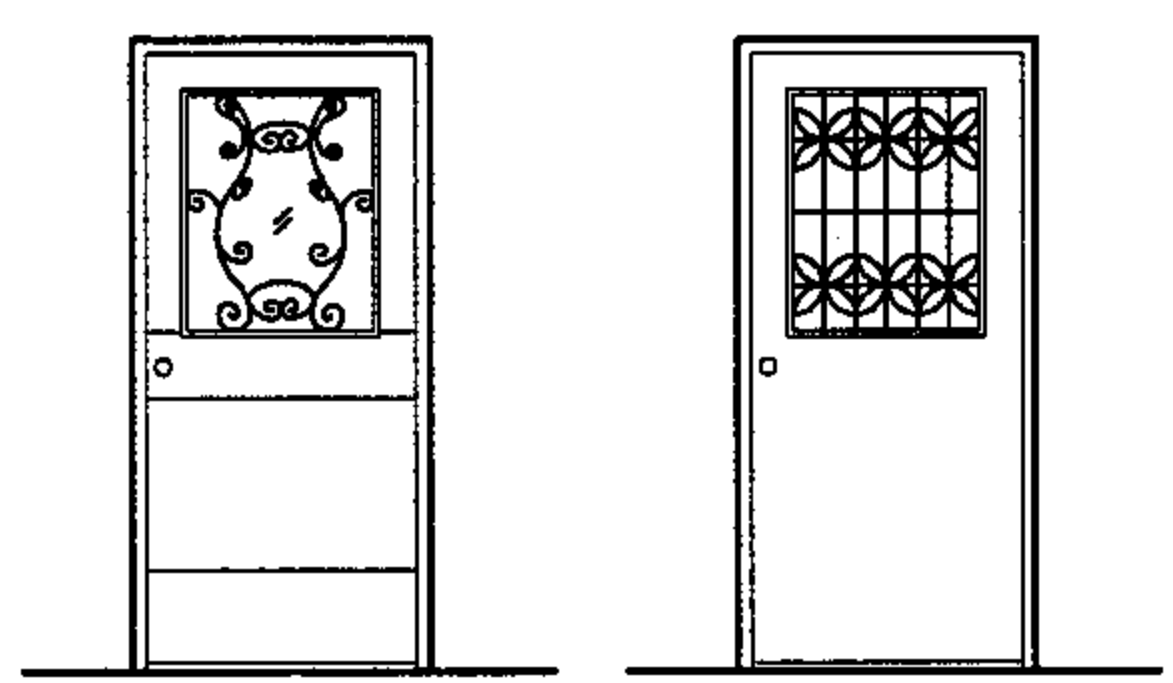


-2x(150-200) 不锈钢钢板或彩色钢板, 钢板中心为1000左右
 $\phi 3$ 不锈钢铆钉 @ ≤ 100
 或用专用胶粘贴

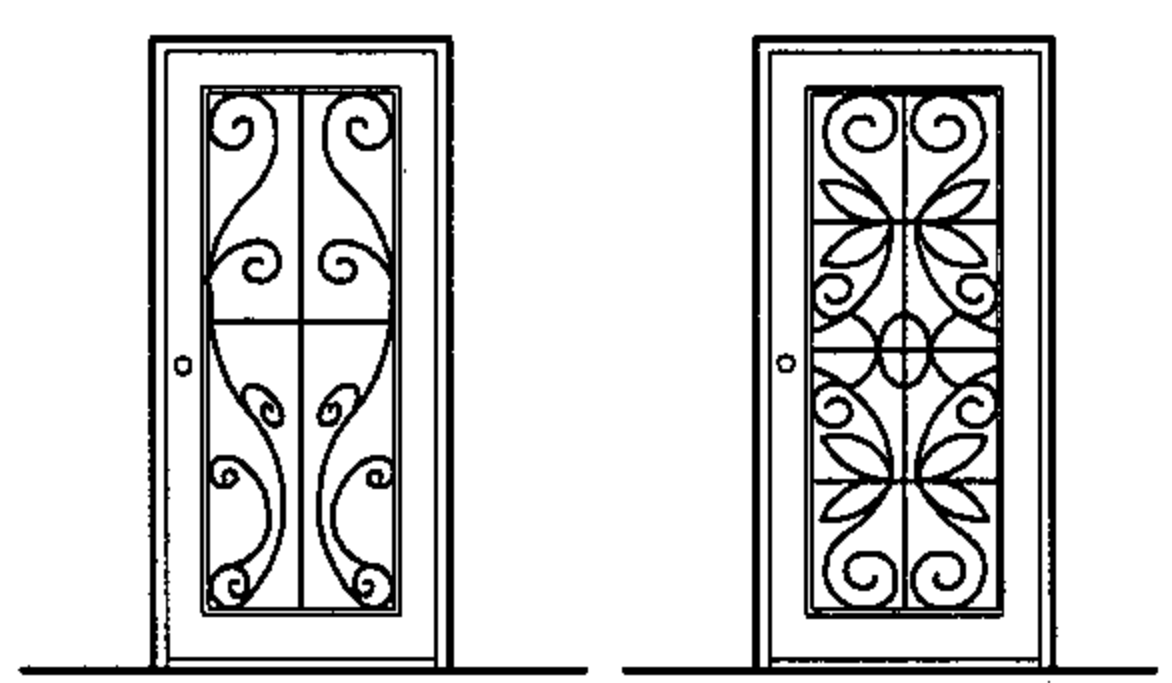


-2x300 不锈钢钢板或彩色钢板
 $\phi 3$ 不锈钢铆钉 @ ≤ 100
 或用专用胶粘贴

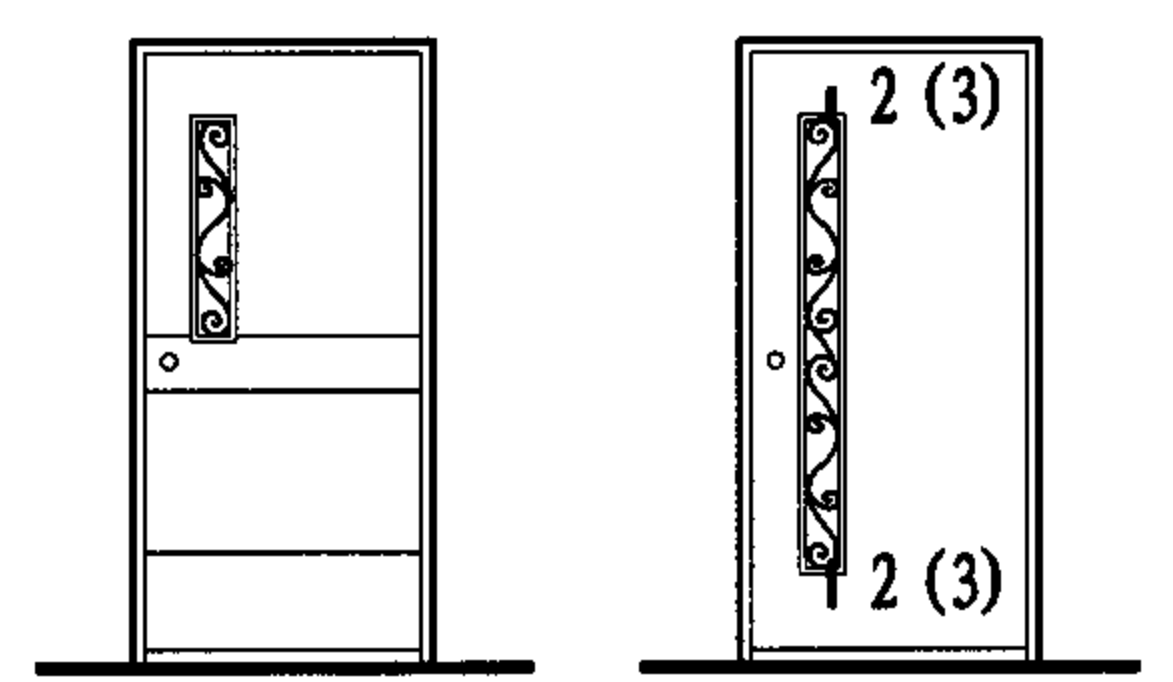
门扇包钢护板大样
 (门扇下部及中部)



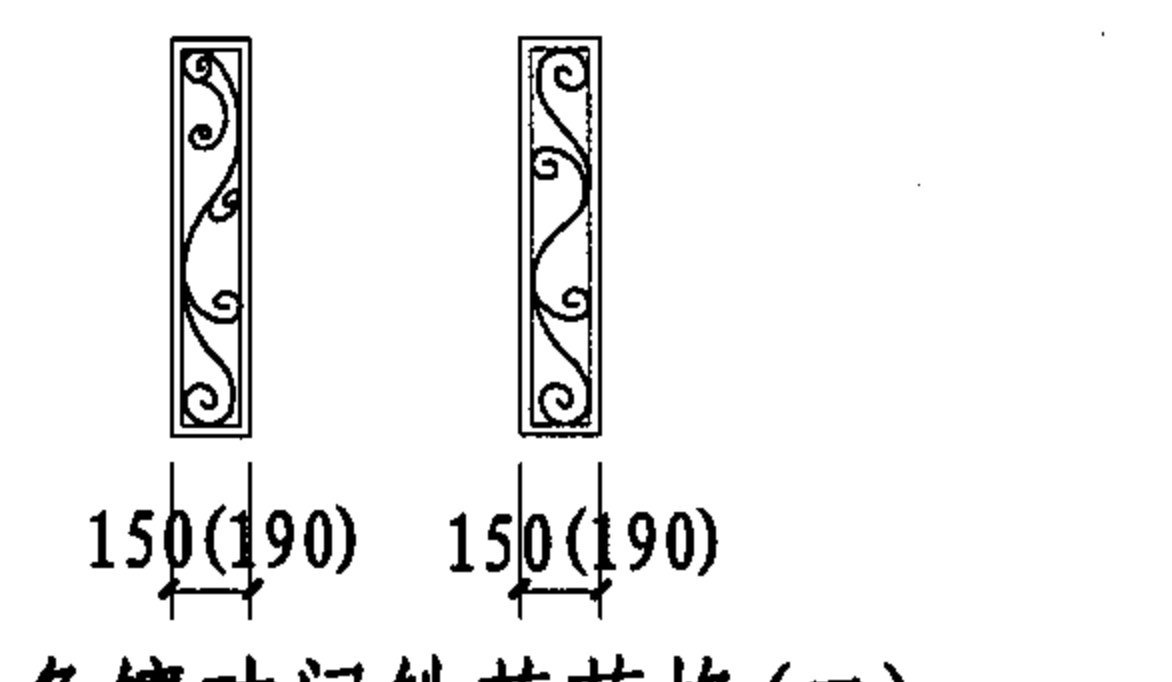
铁艺镶玻门(一)



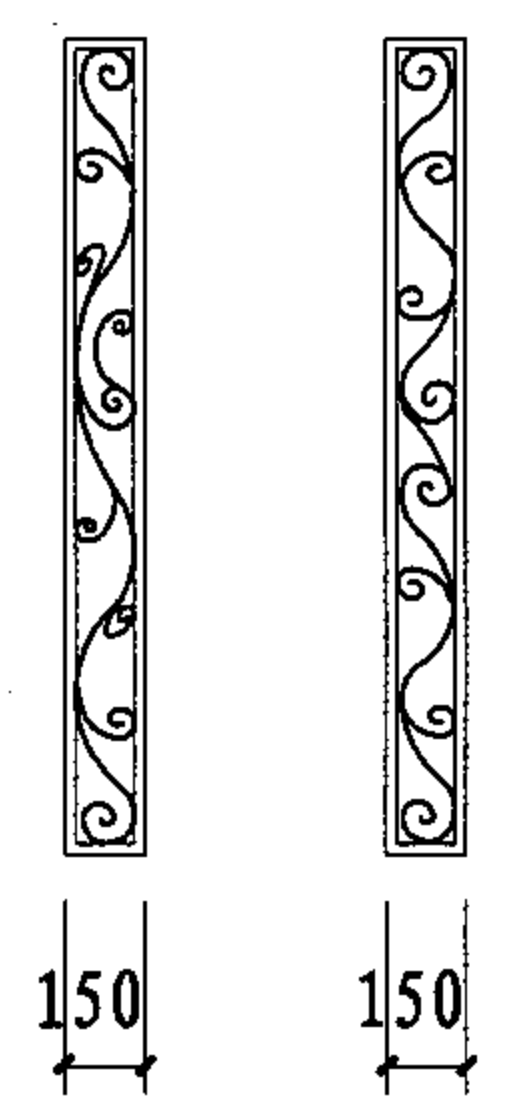
铁艺镶玻门(二)



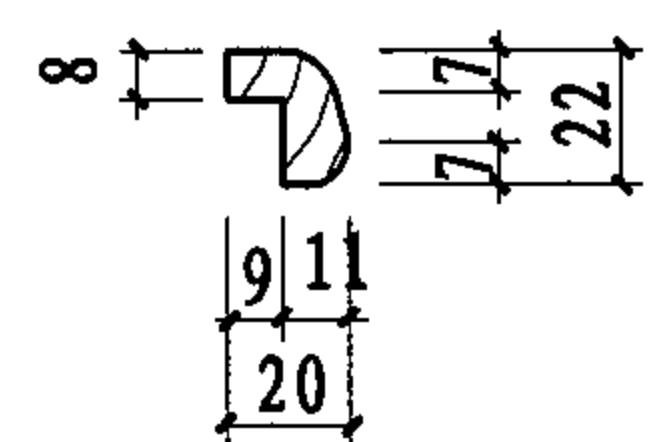
铁艺镶玻门(三)



长条镶玻门铁艺花格(二)



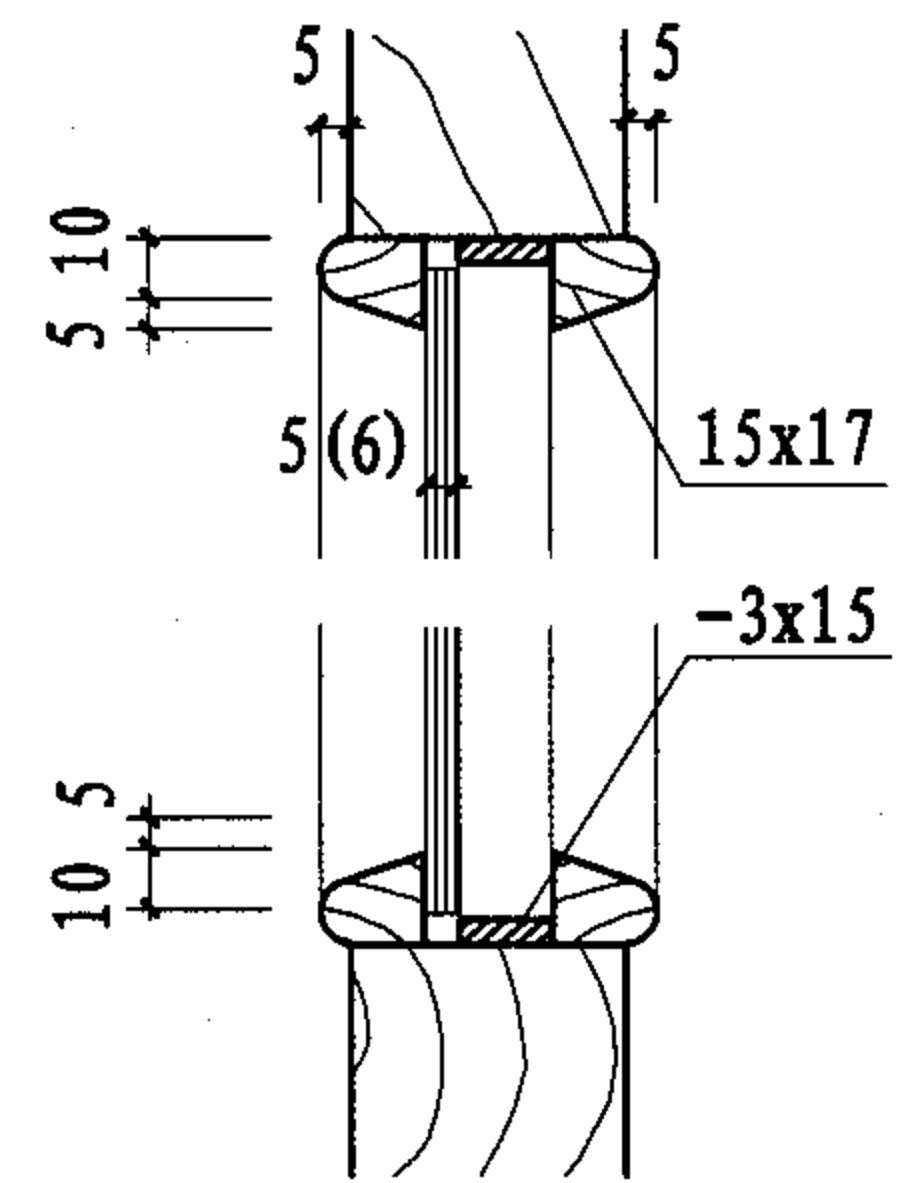
长条镶玻门铁艺花格(一)



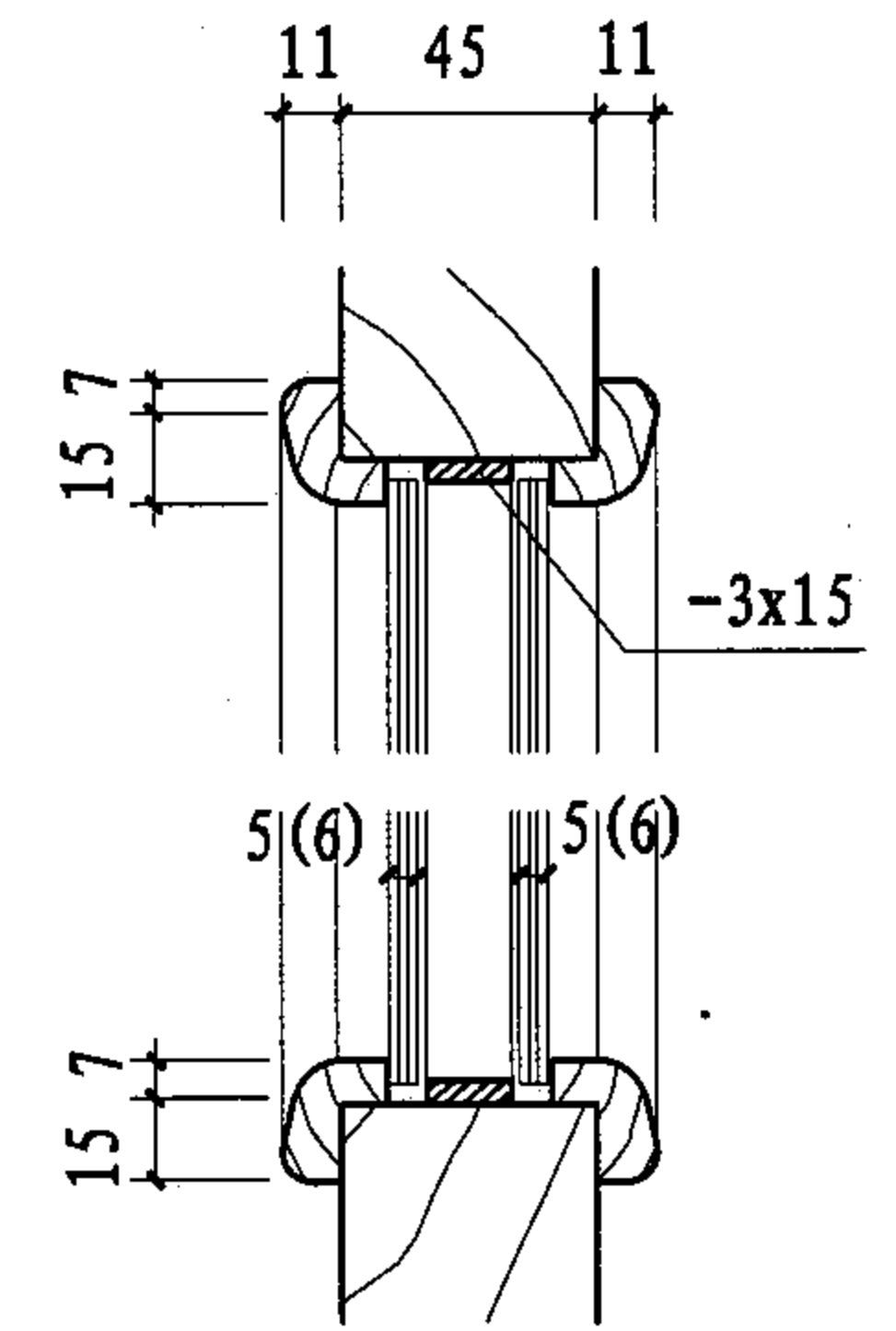
木压条

注:

- 1 为了安全及美观镶玻门可镶嵌铁艺。
- 2 本图铁艺花样仅供参考, 设计师可自行设计。
- 3 1-1剖面仅表示了夹板门包钢护板的构造, 其它门型可参考此做法。

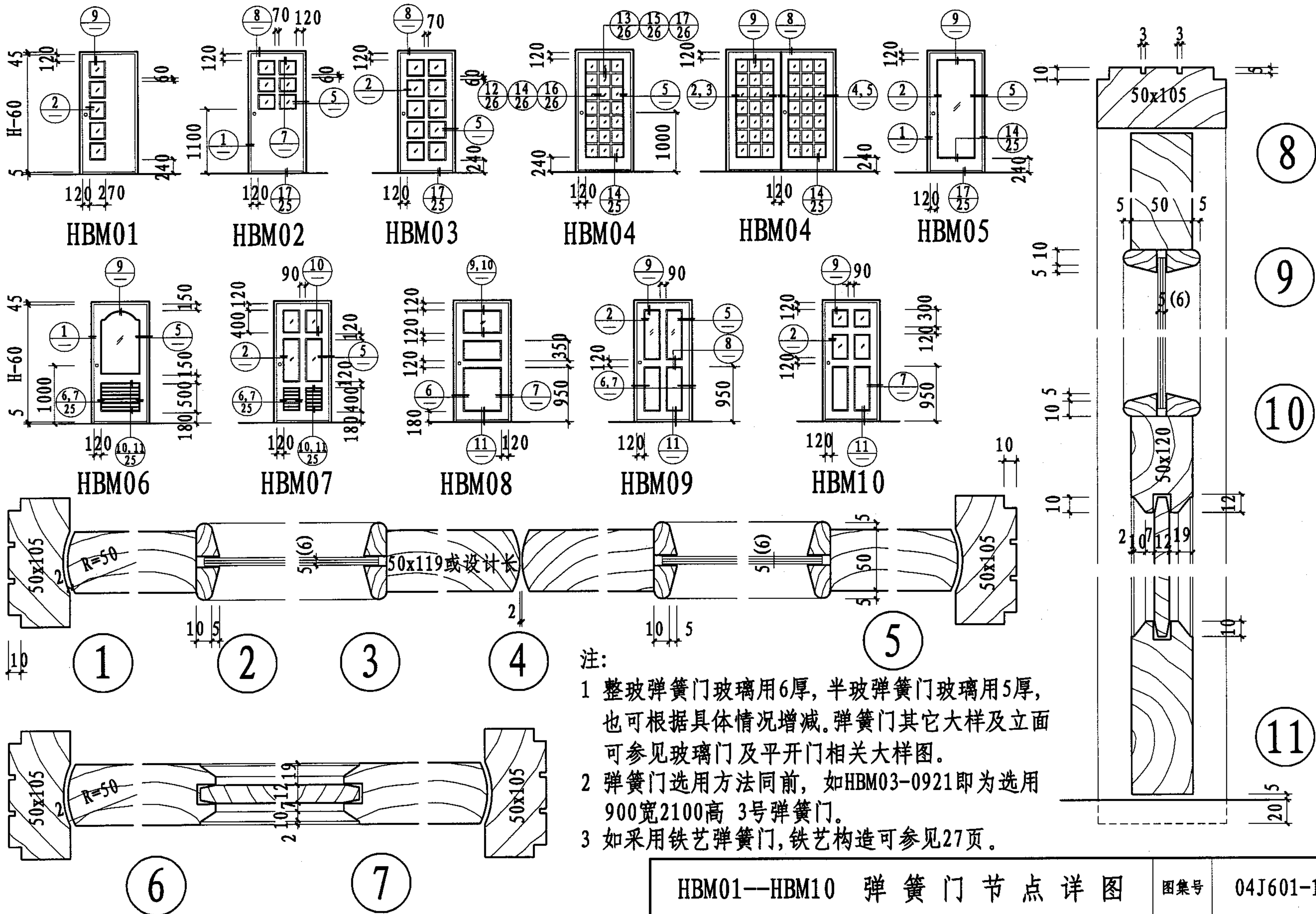


2-2
 单玻铁艺门



3-3
 双玻铁艺门

铁艺镶玻门及护板门节点详图							图集号	04J601-1
审核	张树君	张树君	校对	顾伯岳	顾伯岳	设计	顾京蕾	顾京蕾
							页	27



注:

- 1 整玻弹簧门玻璃用6厚, 半玻弹簧门玻璃用5厚, 也可根据具体情况增减。弹簧门其它大样及立面可参见玻璃门及平开门相关大样图。
- 2 弹簧门选用方法同前, 如HBM03-0921即为选用900宽2100高 3号弹簧门。
- 3 如采用铁艺弹簧门, 铁艺构造可参见27页。

HBM01—HBM10 弹簧门节点详图

图集号

04J601-1

审核

张树君

设计

顾伯岳

设计

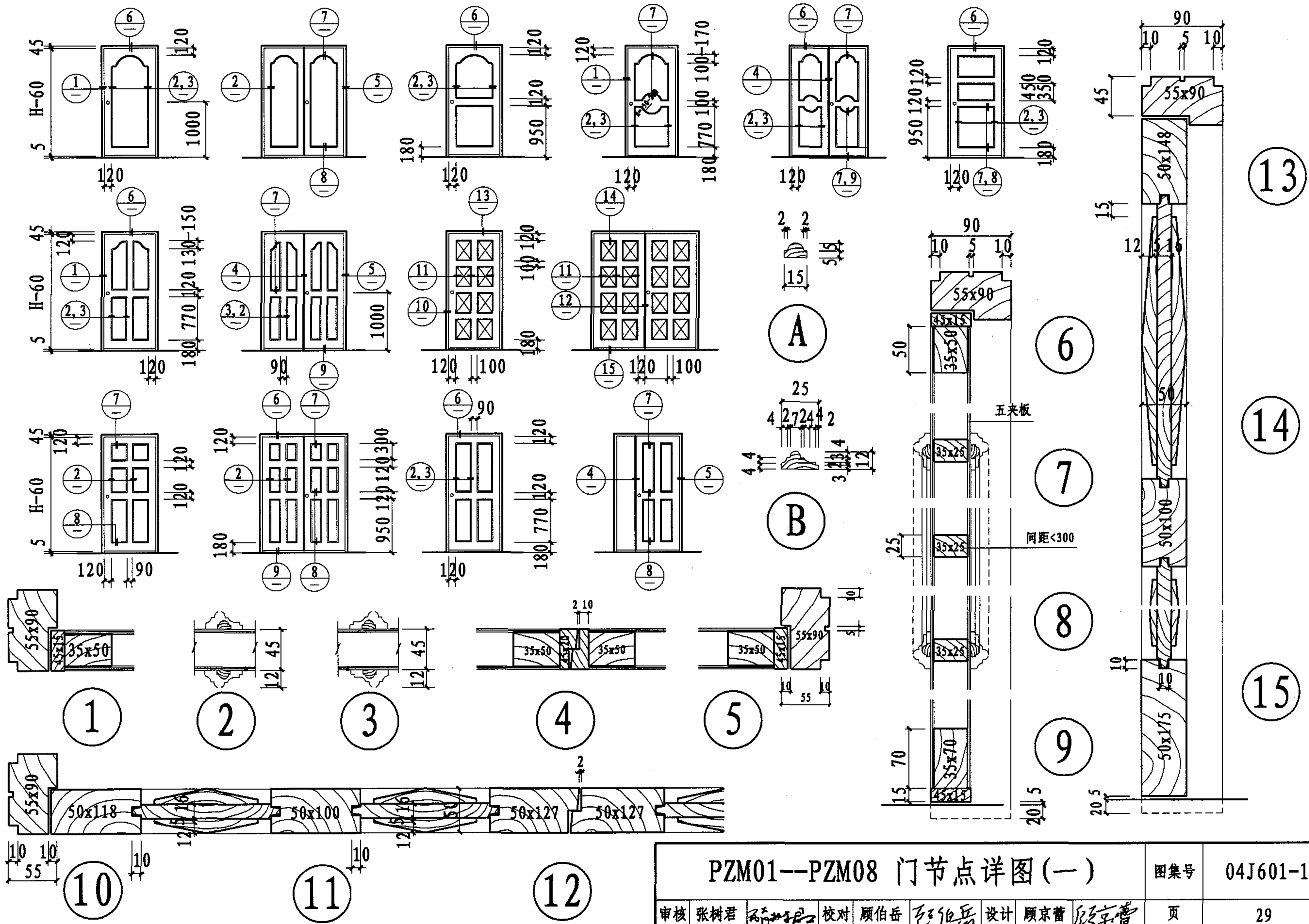
顾京蕾

设计

顾京蕾

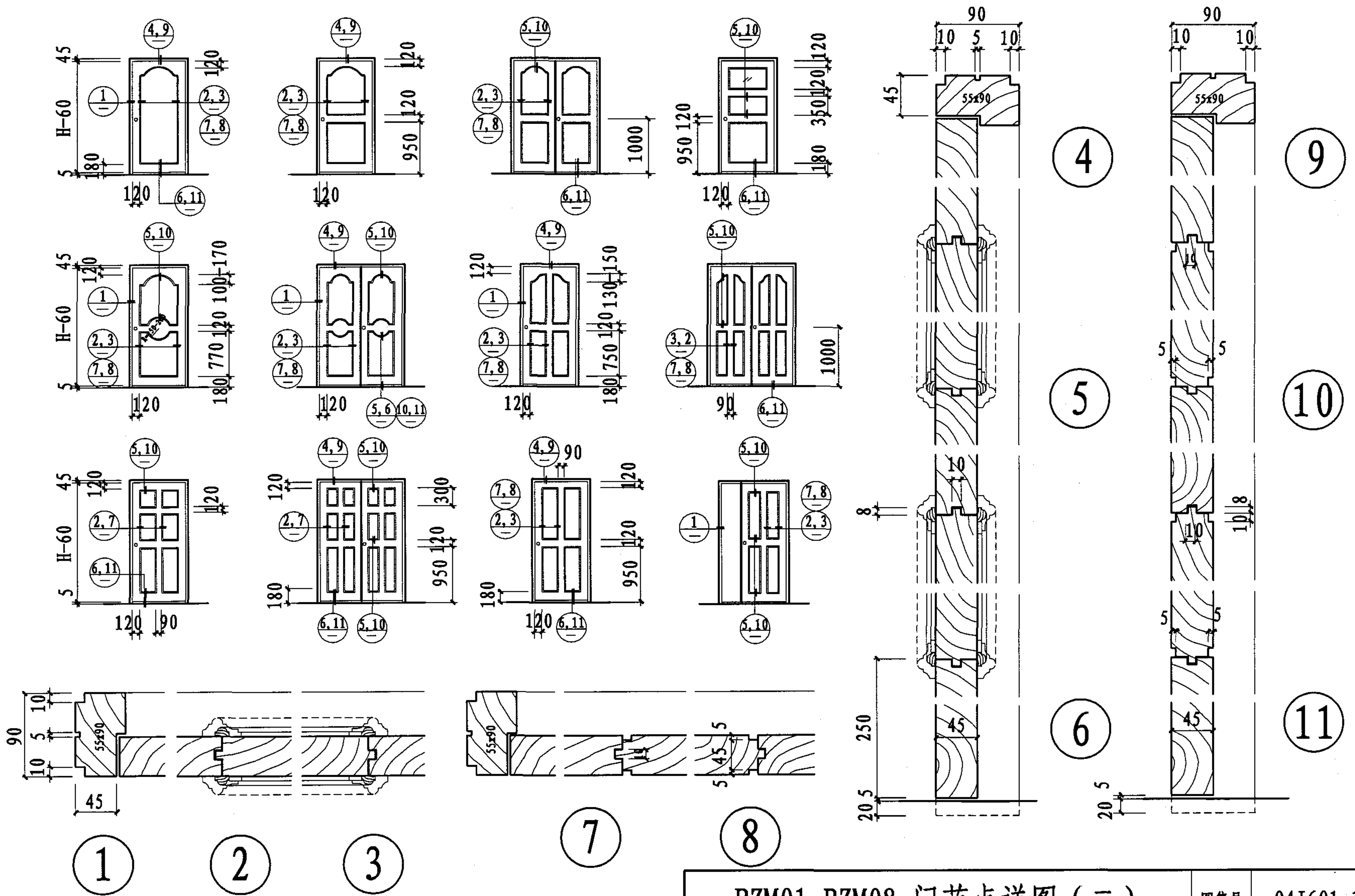
页

28



PZM01--PZM08 门节点详图(一)

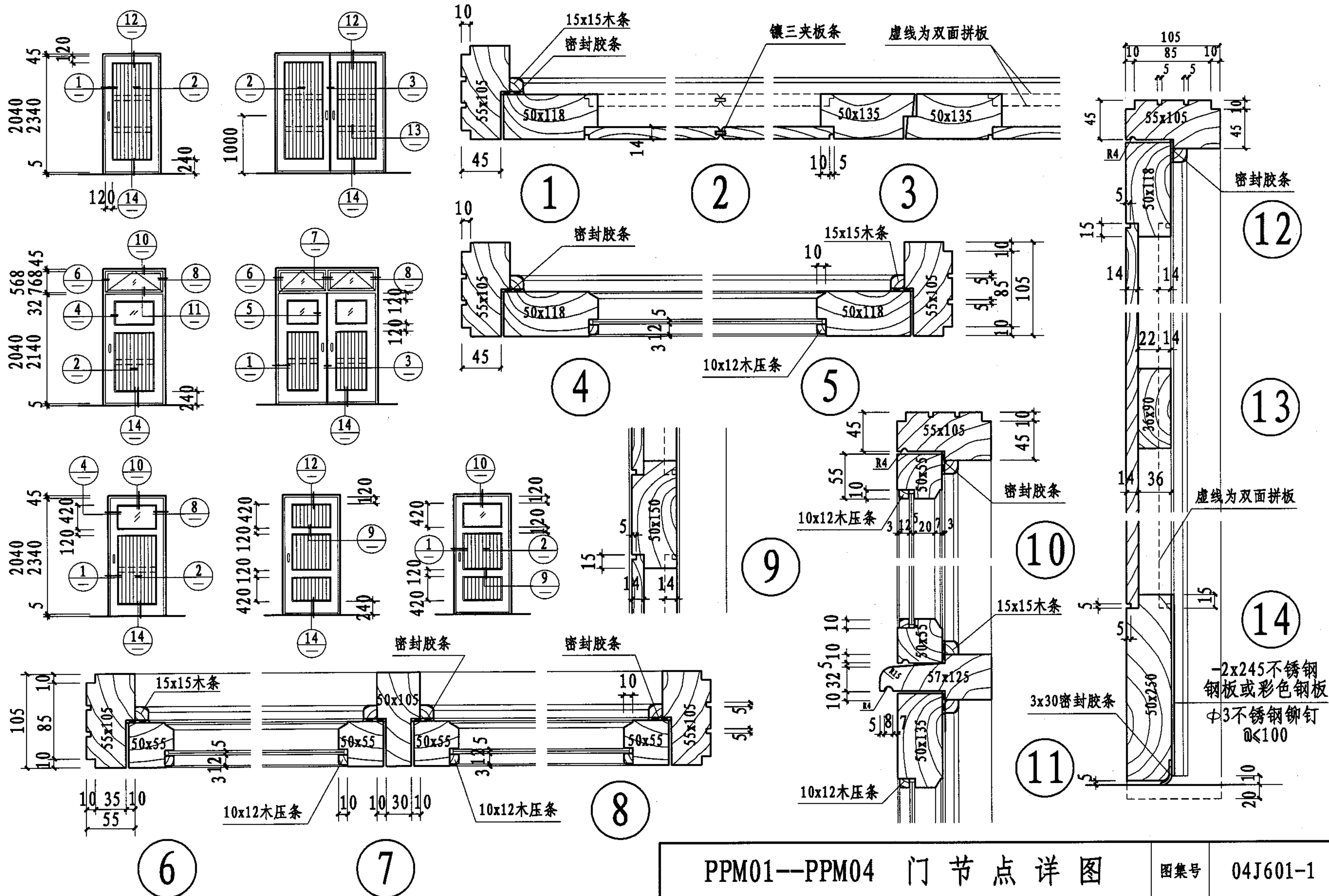
图集号 04J601-1



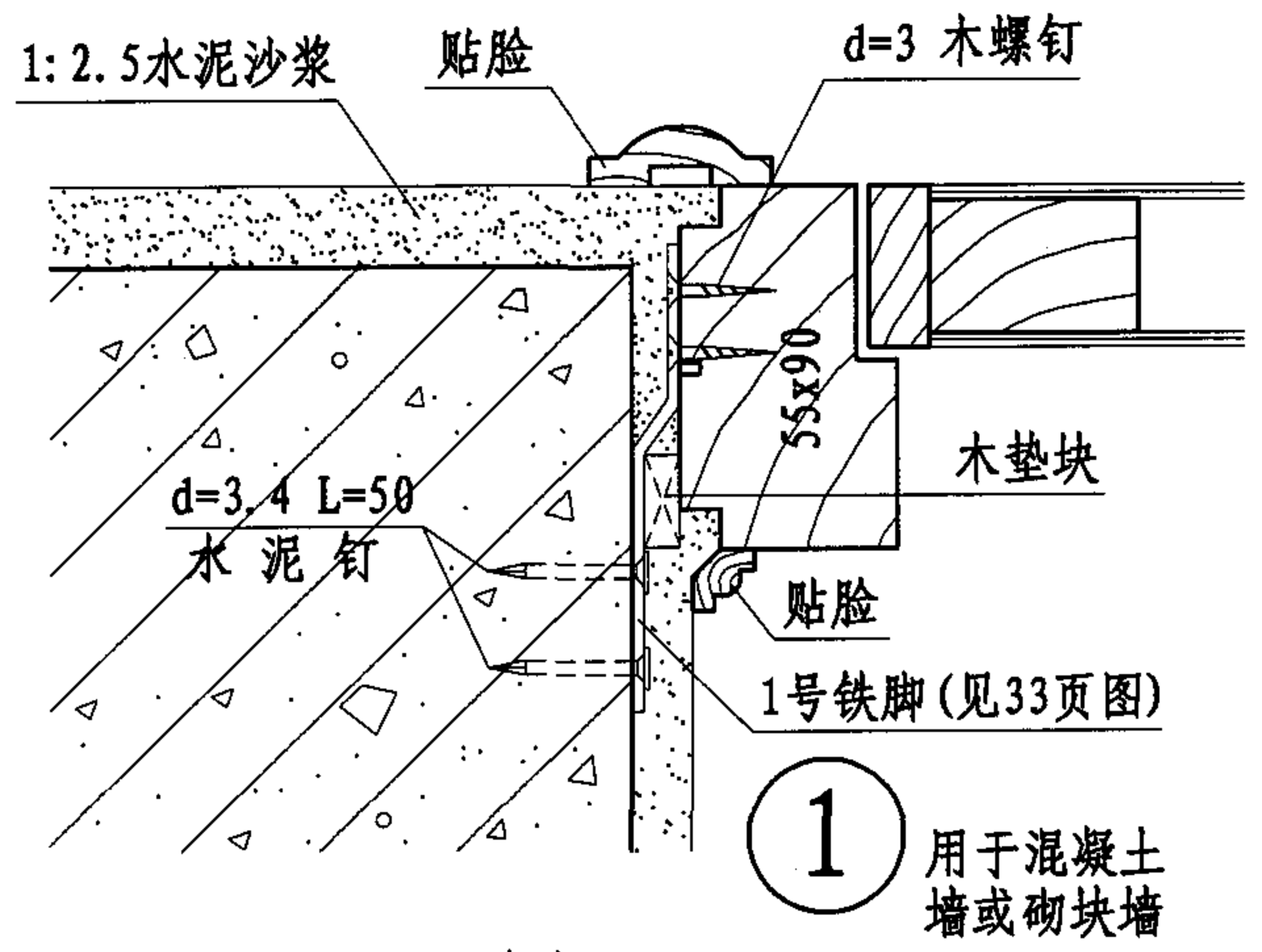
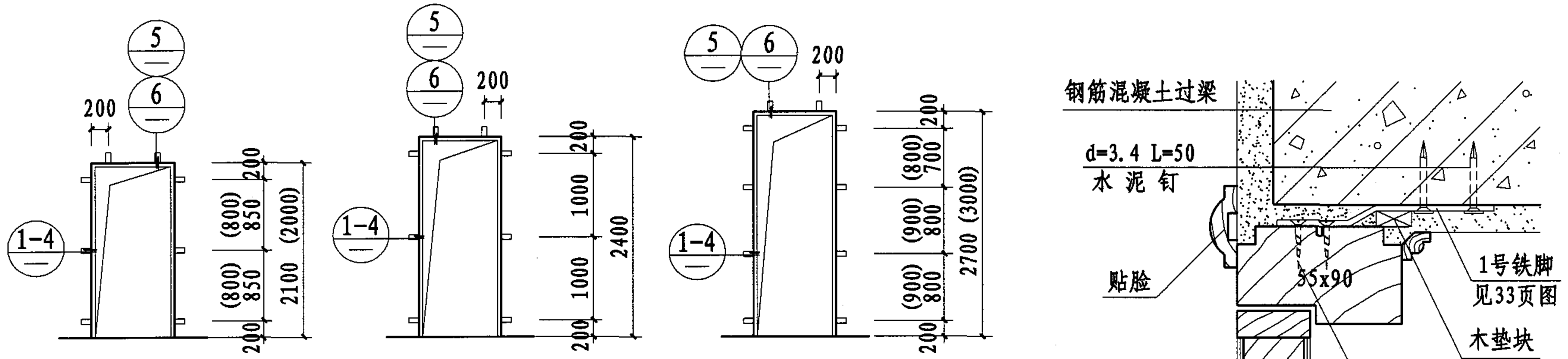
PZM01-PZM08 门节点详图 (二)

图集号 04J601-1

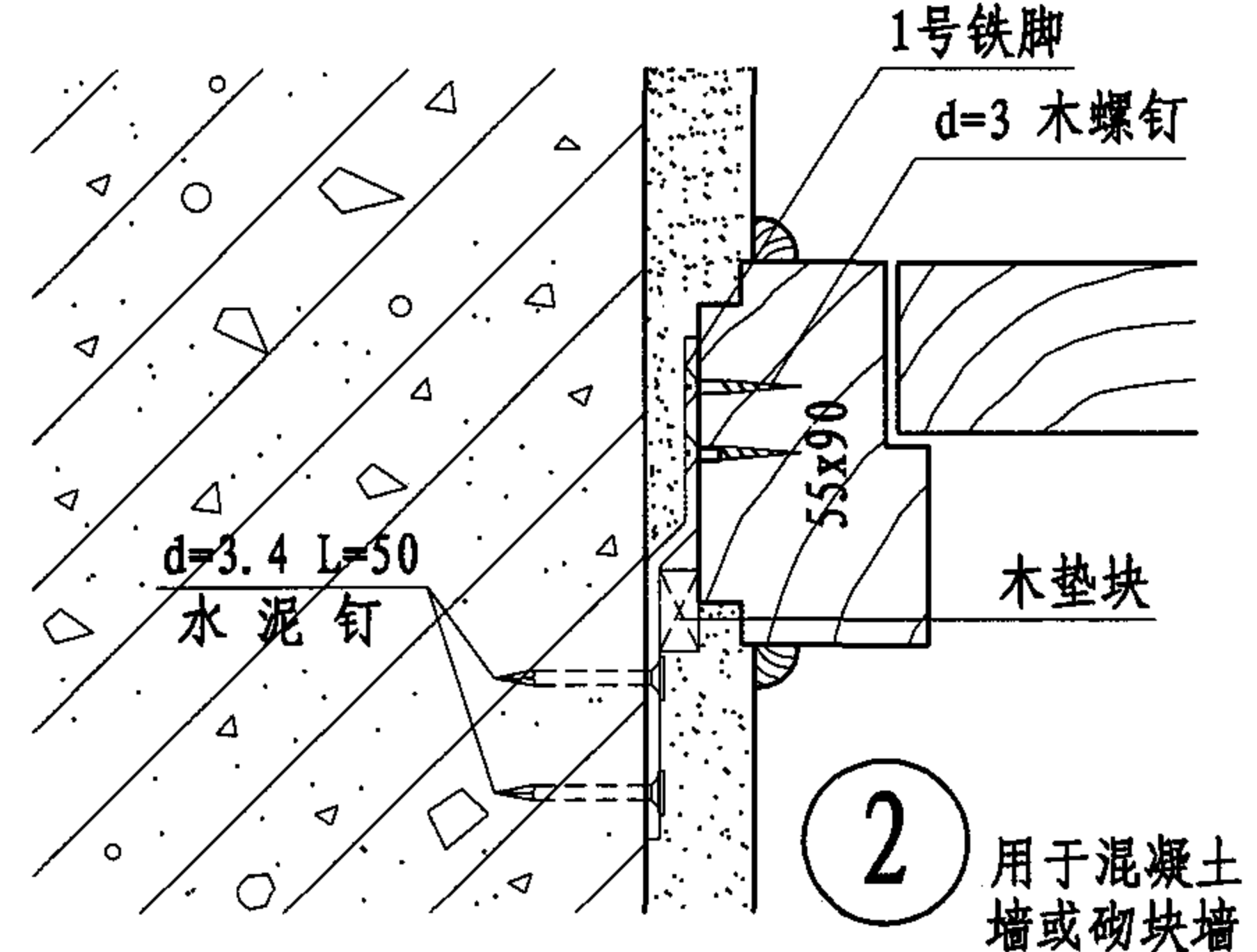
审核 张树君 顾伯岳 设计 顾京蕾 页 30



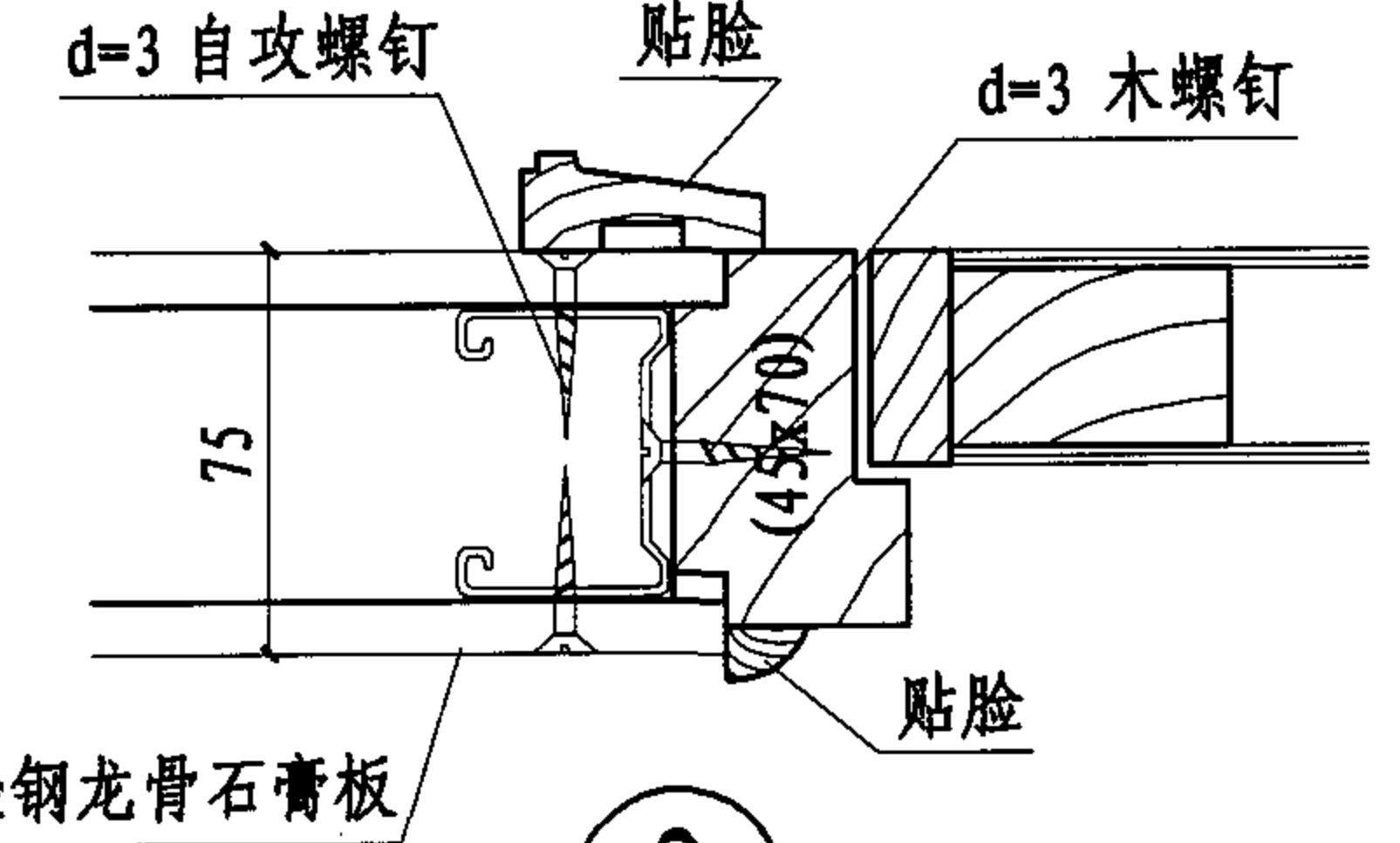
PPM01--PPM04 门节点详图					图集号	04J601-1	
审核	张树君	张树君	校对	顾伯岳	设计	顾京蕾 顾京蕾	
						页	31



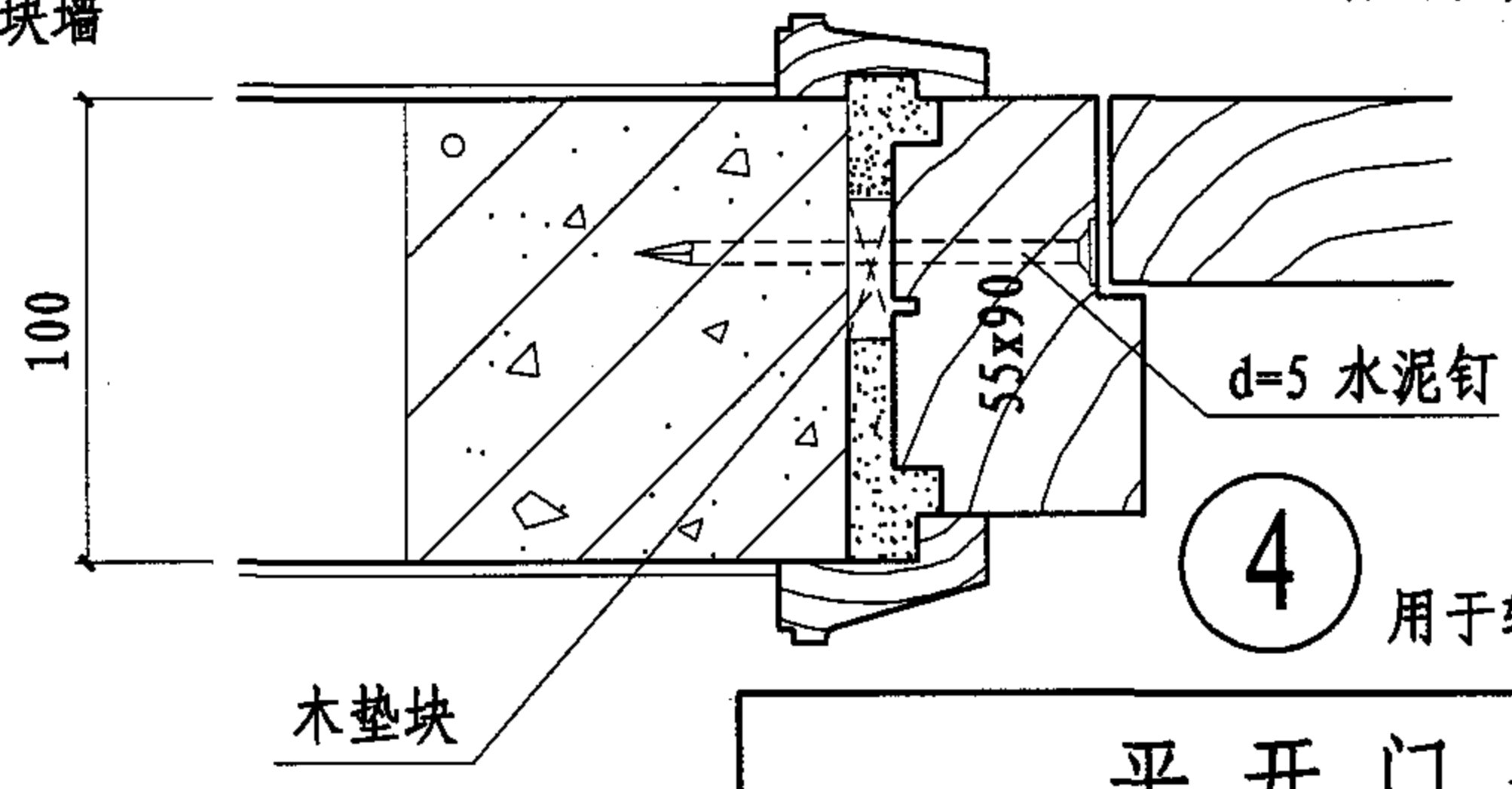
① 用于混凝土墙或砌块墙



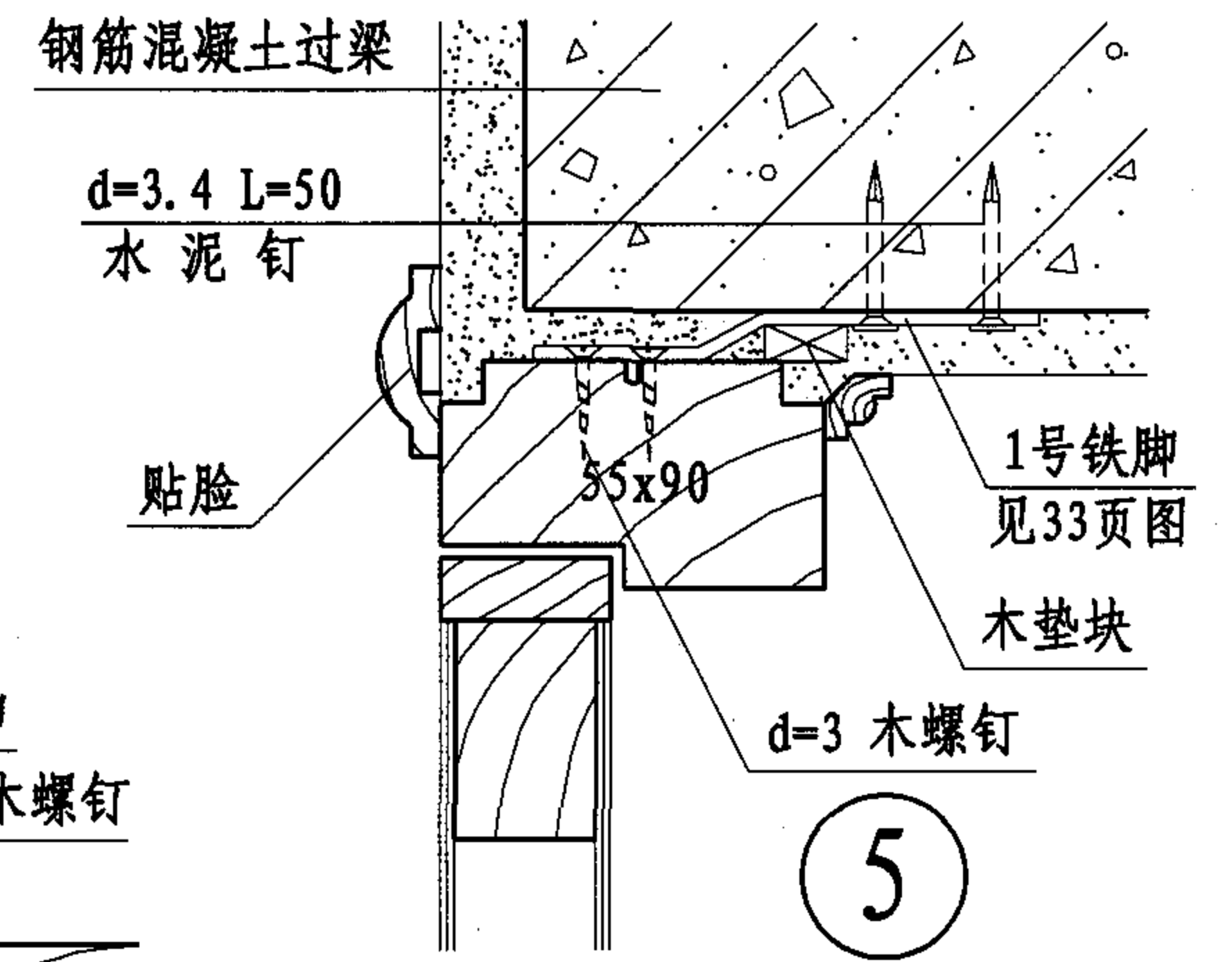
② 用于混凝土墙或砌块墙



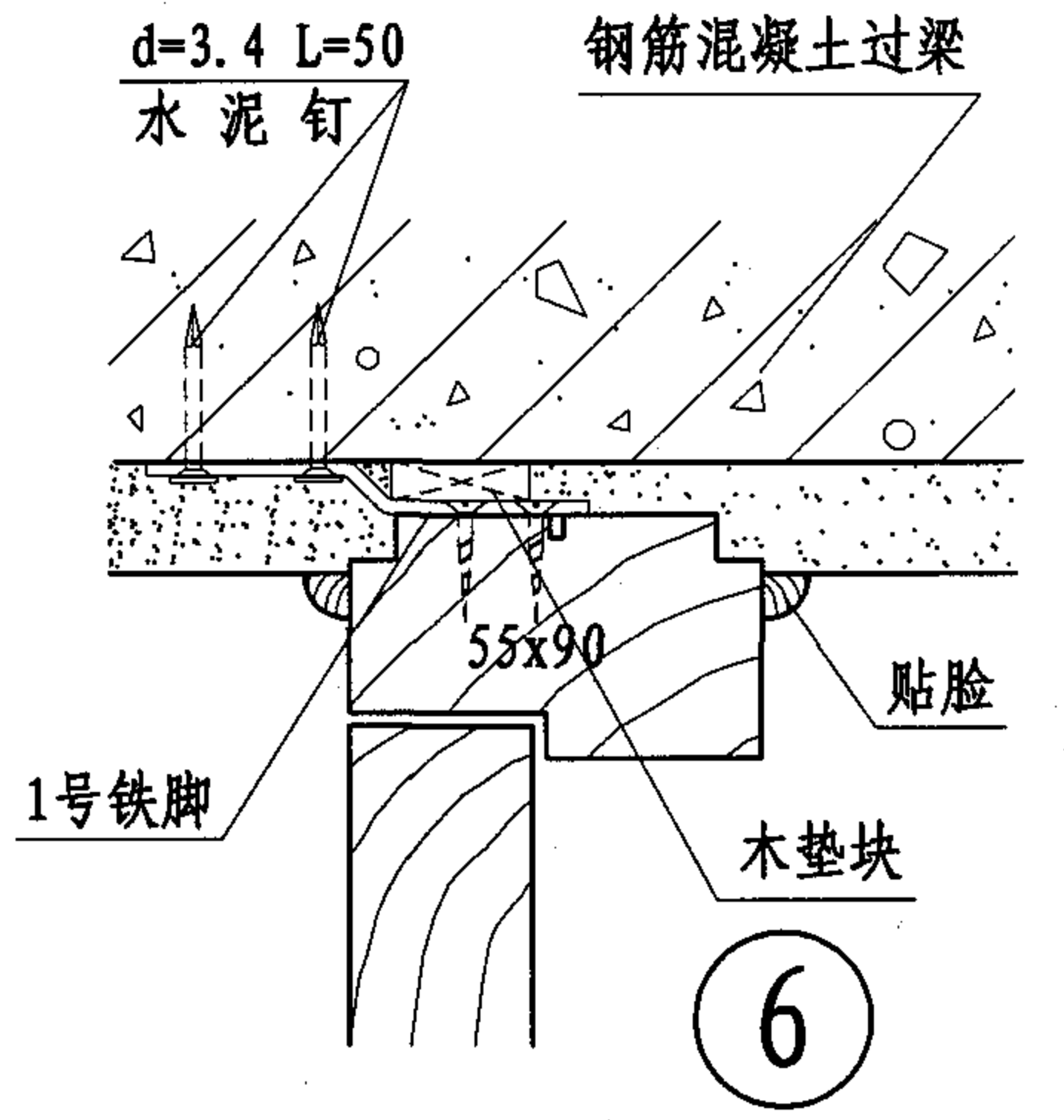
③ 用于轻钢龙骨石膏板



④ 用于轻隔墙



⑤



⑥

注: 木门框与墙接触面应刷防腐涂料。

平开门安装图

图集号 04J601-1

平开门五金表

五金名称	规格 (毫米)	夹板门		镶玻门		装饰门		弹簧门		拼板门		亮子
		单扇	双扇	单扇	双扇	单扇	双扇	单扇	双扇	单扇	双扇	
普通铰链	75											2
	100	3	6			3	6					
	125			3	6							
	150									3	6	
单面弹簧铰链	150	2	4	2	4	2	4			2	4	
插销	100											1
	150		2									
	250										2	
暗插销	200				2		2		2			
拉手	150	2	4			2	4	2	4	2	4	
底板拉手	200			2	4							
执手插销		1	1	1	1	1	1					
弹子门锁										1	1	
弹子插销				1	1			1	1			
风钩	200											2
地弹簧								1	2			

说明

1 镶玻门如采用执手插销者应减去底板拉手和弹子插销的数量，反之采用底板拉手和弹子插销者，应减去执手插销的数量。

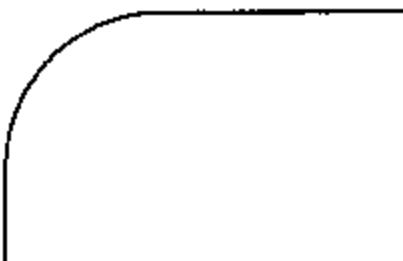
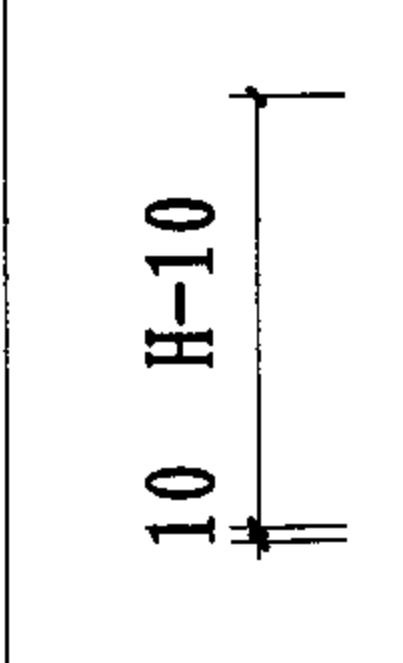
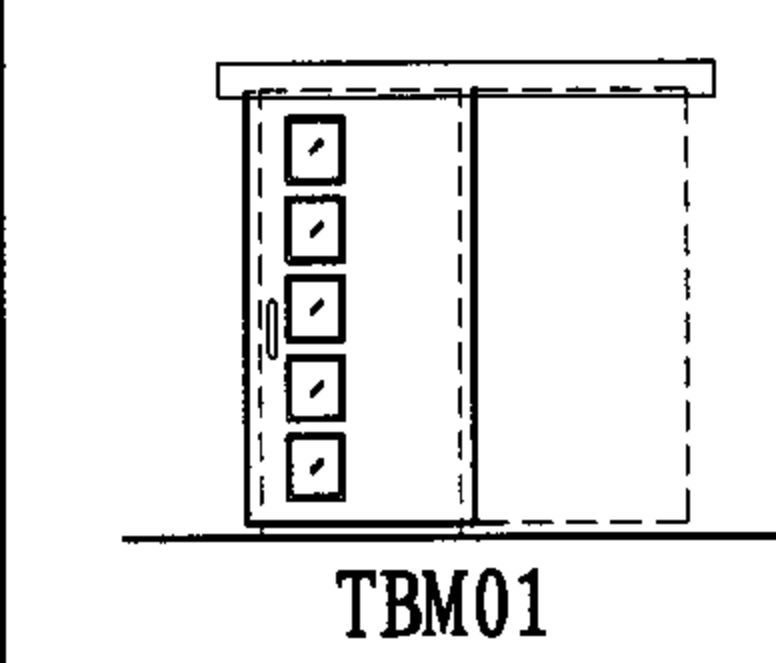
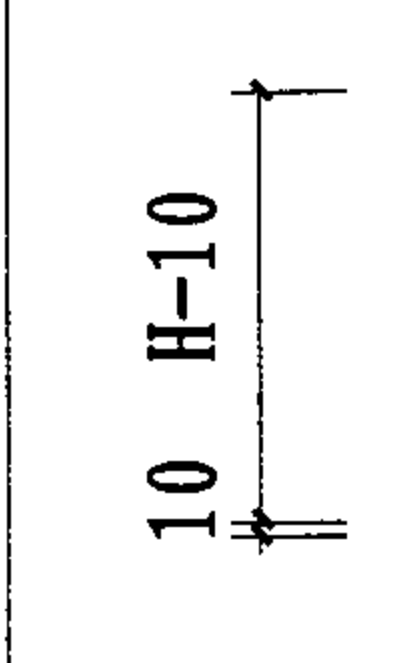
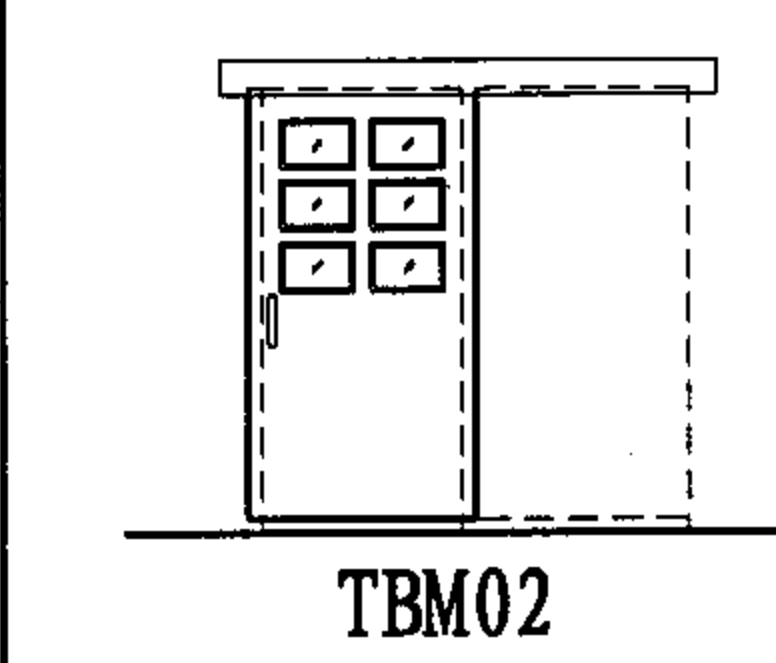
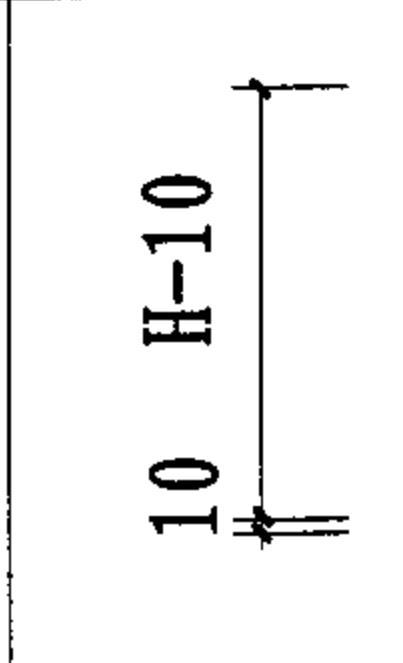
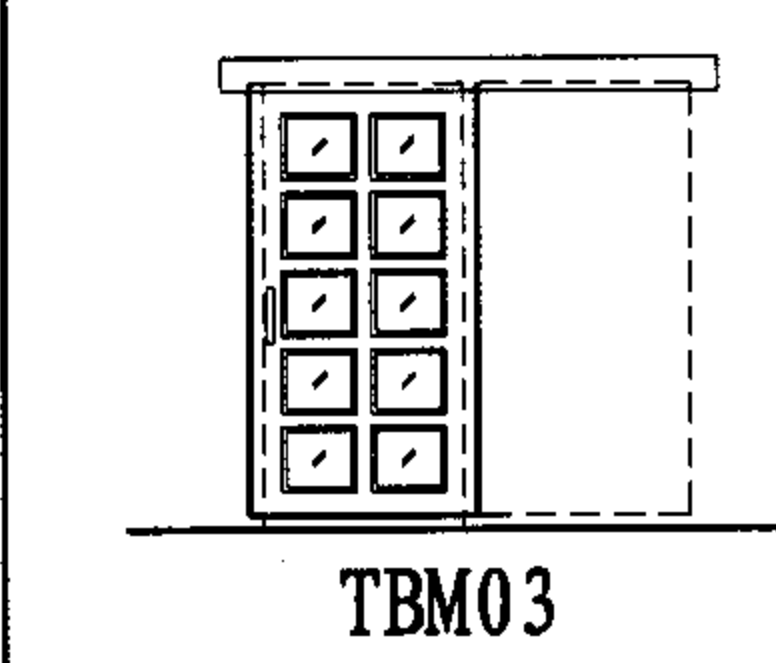
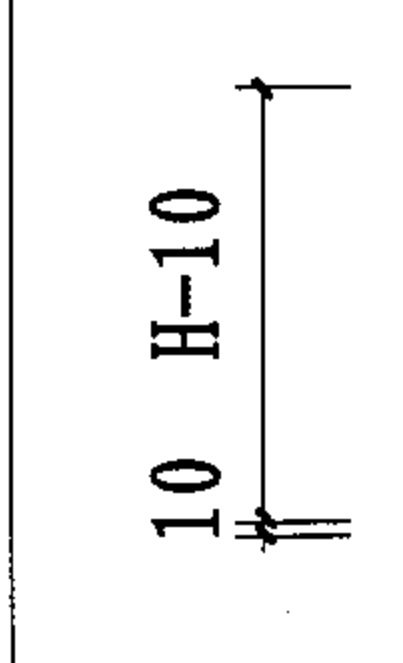
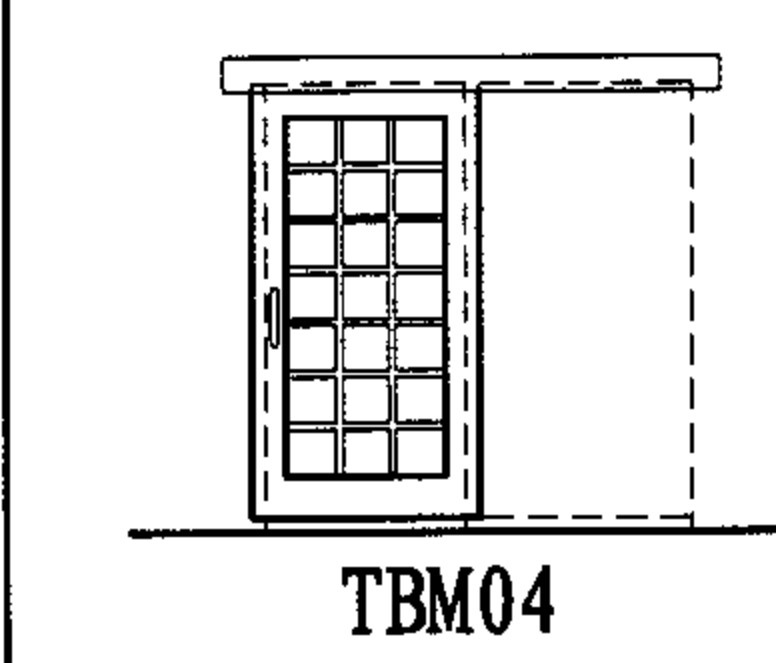
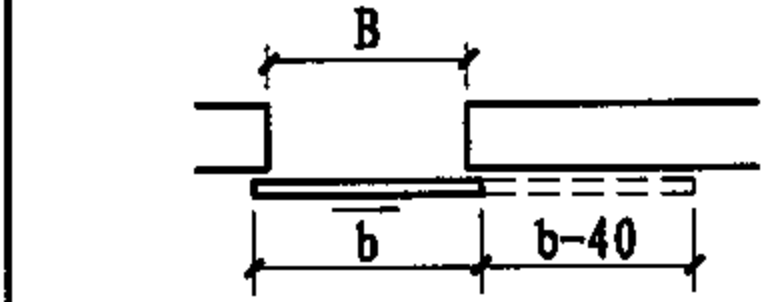
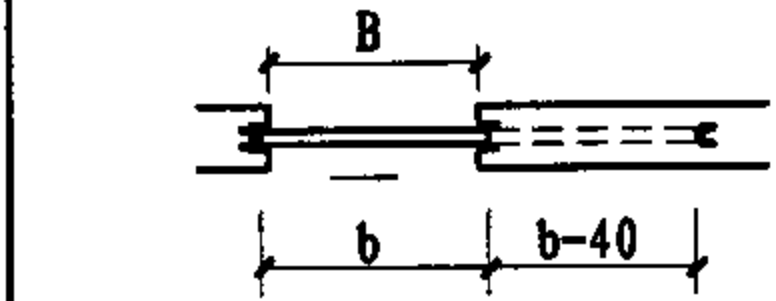
2 夹板门、镶玻门、装饰门、拼板门如采用单面弹簧铰链，应减去普通铰链的数量，反之采用普通铰链者，应减去单面弹簧铰链的数量。

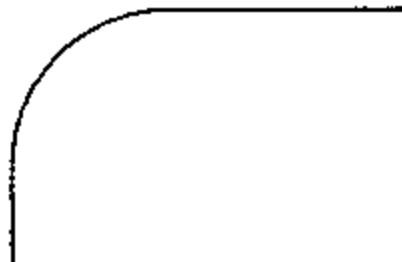
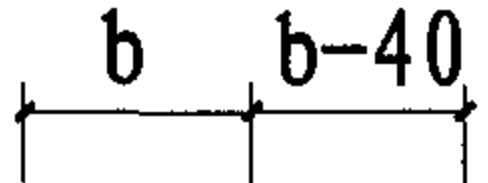

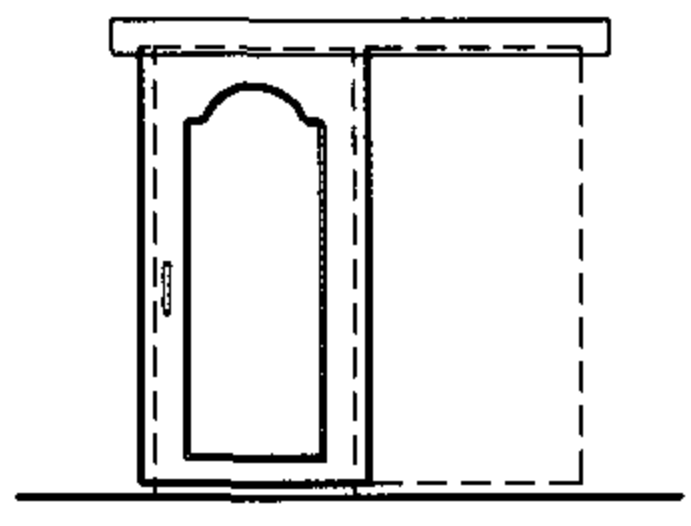
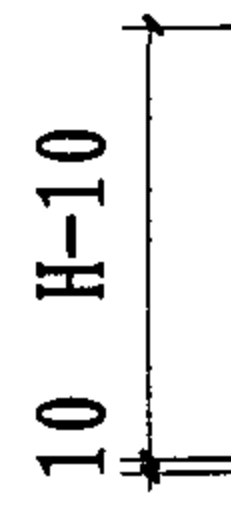
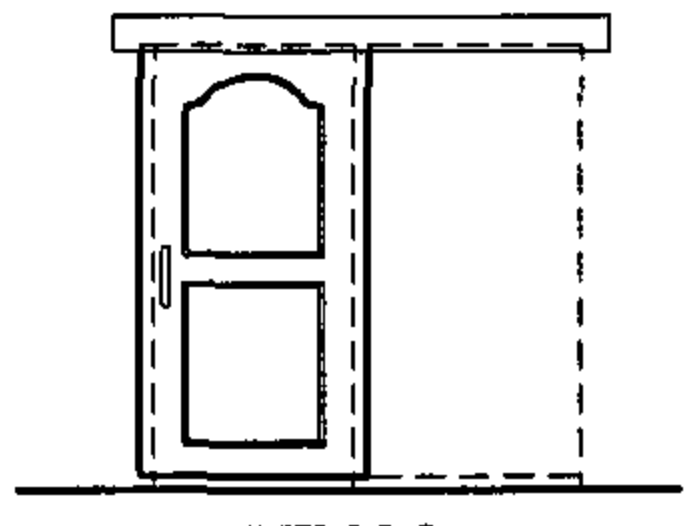
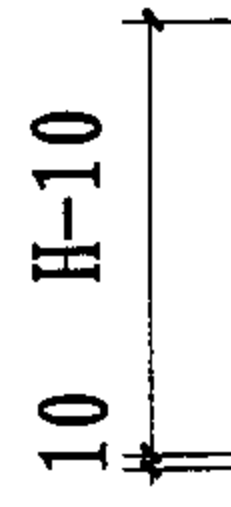
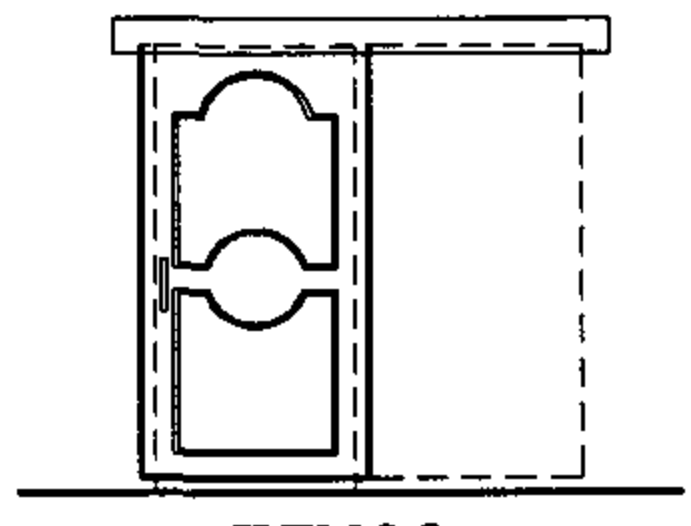
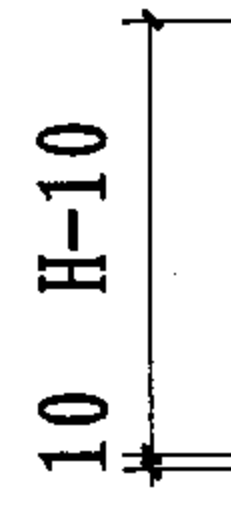
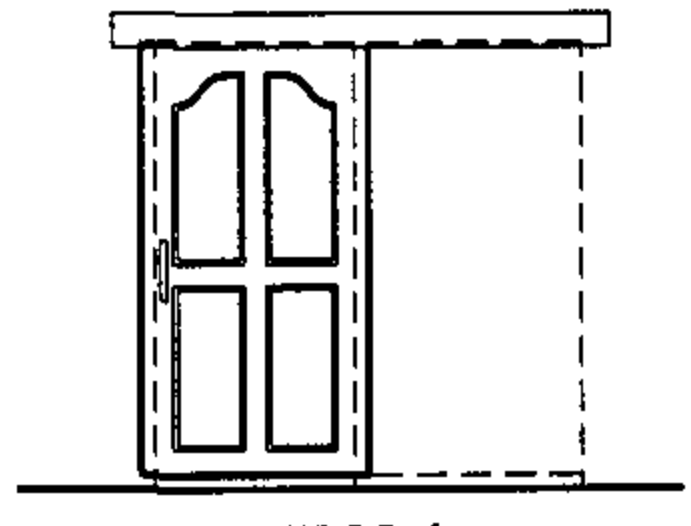
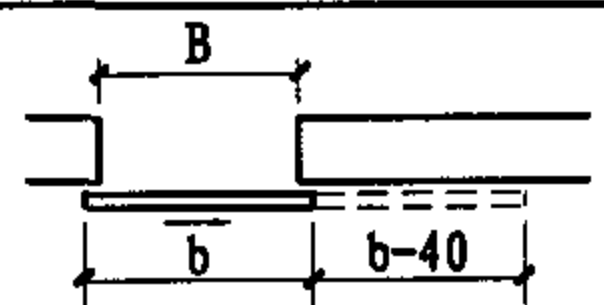
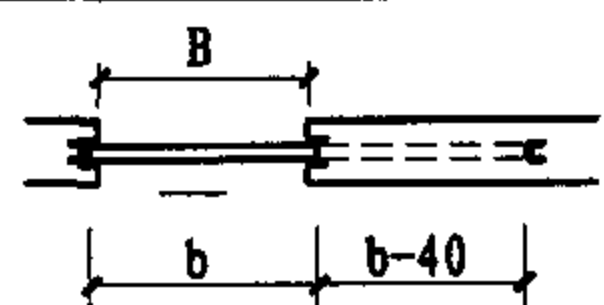
平开门五金表


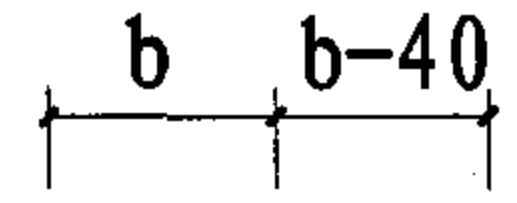
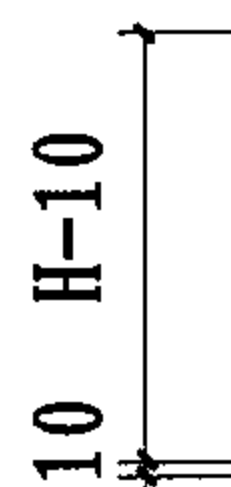
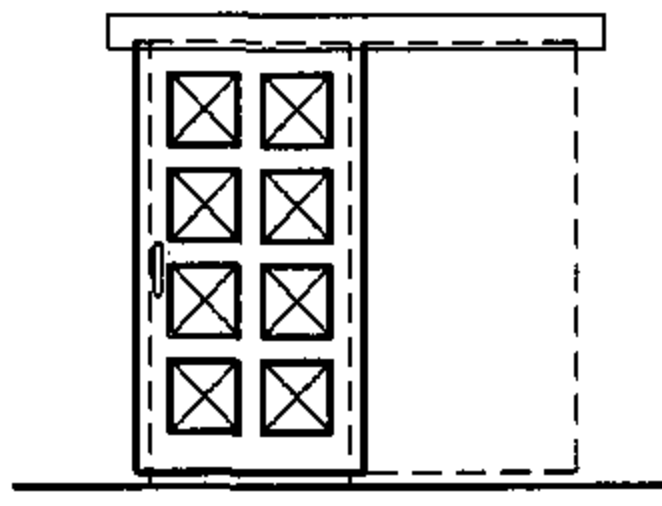
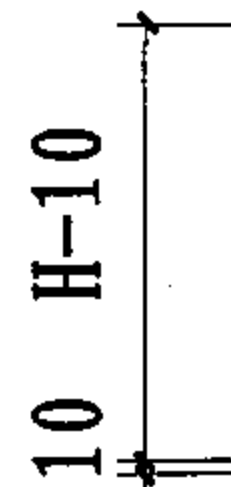
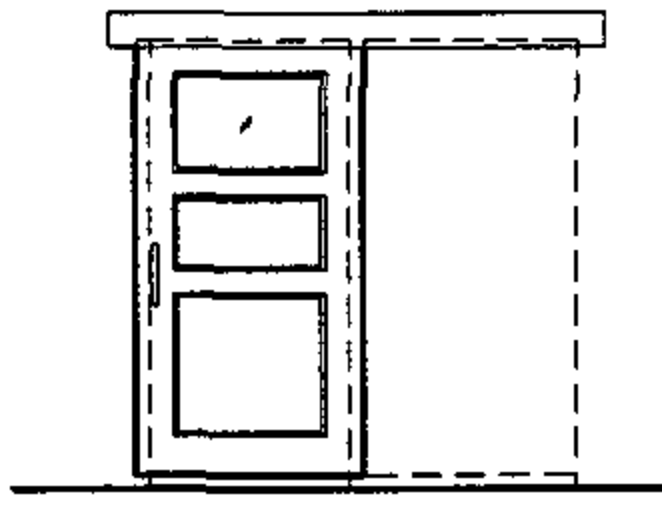
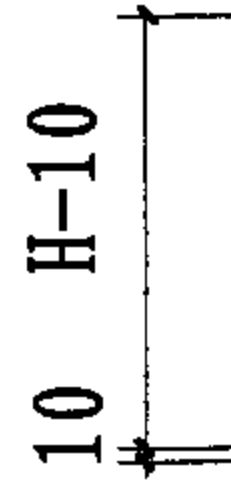
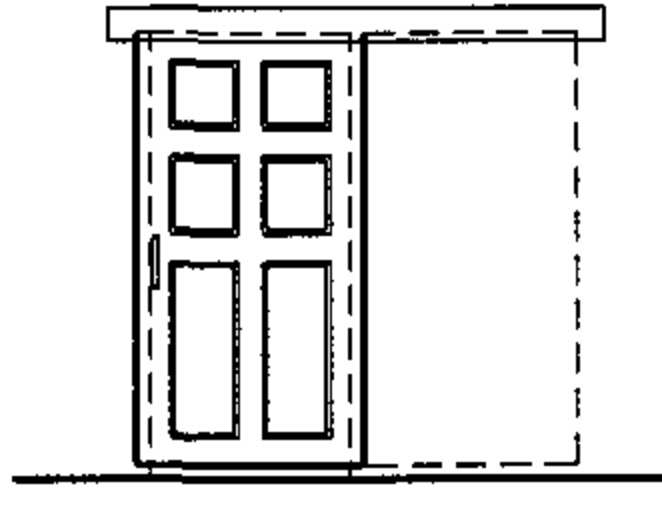
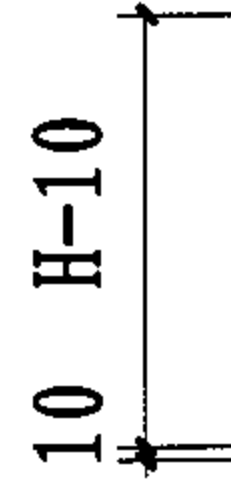
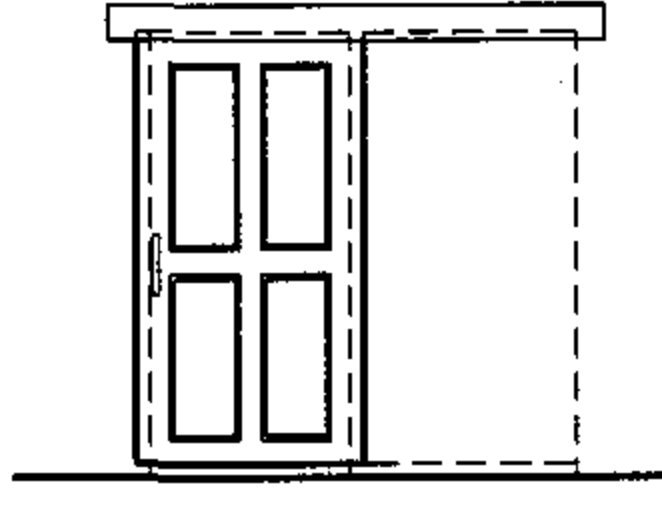
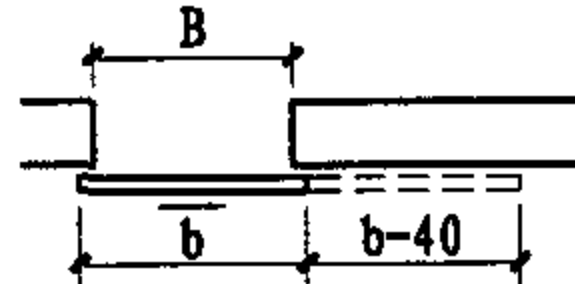
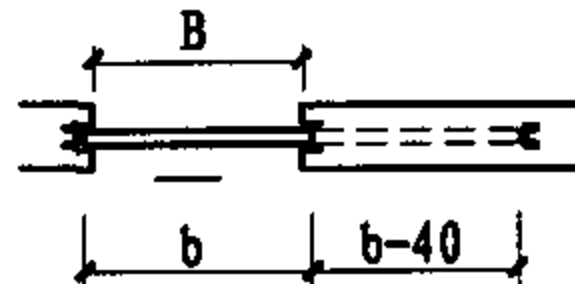
图集号 04J601-1

审核 张树君 顾伯岳 设计 顾京蕾 顾京蕾 页 34

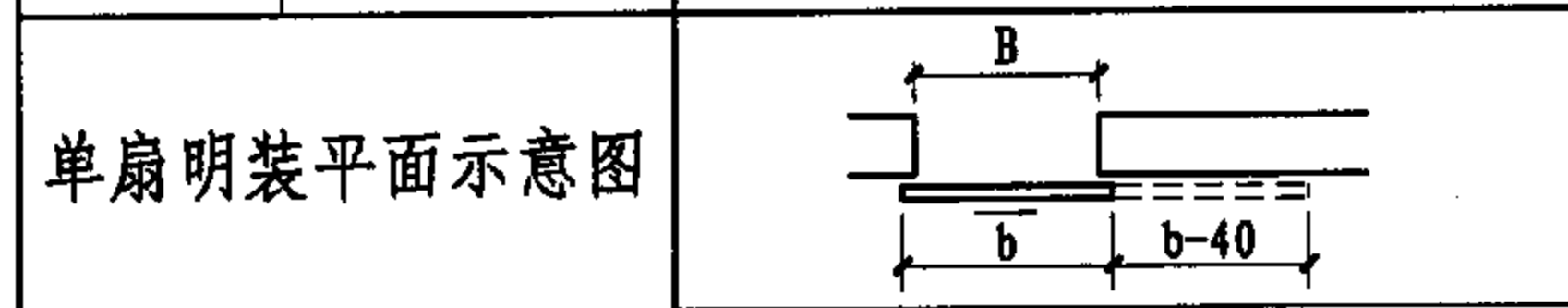
洞口尺寸 (BxH)		700 ~ 1200 (B)	洞口宽	700	800	900	1000	1100	1200				
			扇宽 洞高	760	860	960	1060	1160	1260				
2100 ~ 2700 (H)		TJM01	2100	TJM01-0721	TJM01-0821	TJM01-0921	TJM01-1021	TJM01-1121	TJM01-1221				
			2400	TJM01-0724	TJM01-0824	TJM01-0924	TJM01-1024	TJM01-1124	TJM01-1224				
			2700	TJM01-0727	TJM01-0827	TJM01-0927	TJM01-1027	TJM01-1127	TJM01-1227				
2100 ~ 2700		TJM02	2100	TJM02-0721	TJM02-0821	TJM02-0921	TJM02-1021	TJM02-1121	TJM02-1221				
			2400	TJM02-0724	TJM02-0824	TJM02-0924	TJM02-1024	TJM02-1124	TJM02-1224				
			2700	TJM02-0727	TJM02-0827	TJM02-0927	TJM02-1027	TJM02-1127	TJM02-1227				
2100 ~ 2700		TJM03	2100	TJM03-0721	TJM03-0821	TJM03-0921	TJM03-1021	TJM03-1121	TJM03-1221				
			2400	TJM03-0724	TJM03-0824	TJM03-0924	TJM03-1024	TJM03-1124	TJM03-1224				
			2700	TJM03-0727	TJM03-0827	TJM03-0927	TJM03-1027	TJM03-1127	TJM03-1227				
2100 ~ 2700		TJM04	2100	TJM04-0721	TJM04-0821	TJM04-0921	TJM04-1021	TJM04-1121	TJM04-1221				
			2400	TJM04-0724	TJM04-0824	TJM04-0924	TJM04-1024	TJM04-1124	TJM04-1224				
			2700	TJM04-0727	TJM04-0827	TJM04-0927	TJM04-1027	TJM04-1127	TJM04-1227				
单扇明装平面示意图			注: 本图立面为明装推拉夹板门的示意图。单体门型及编号见第6页。										
单扇暗装平面示意图			注: 暗装编号与明装相同, 只需注明为暗装即可。			TJM01 ~ TJM04 单扇明(暗)装推拉门选用图表			图集号	04J601-1			
			审核	张树君		校对	顾伯岳		设计	顾京蕾		页	35

洞口尺寸 (BxH)		700~1200 (B)	洞口宽	700	800	900	1000	1100	1200				
			扇宽 洞高	760	860	960	1060	1160	1260				
2100~2700 (H)		 TBM01	2100	TBM01-0721	TBM01-0821	TBM01-0921	TBM01-1021	TBM01-1121	TBM01-1221				
			2400	TBM01-0724	TBM01-0824	TBM01-0924	TBM01-1024	TBM01-1124	TBM01-1224				
			2700	TBM01-0727	TBM01-0827	TBM01-0927	TBM01-1027	TBM01-1127	TBM01-1227				
2100~2700		 TBM02	2100	TBM02-0721	TBM02-0821	TBM02-0921	TBM02-1021	TBM02-1121	TBM02-1221				
			2400	TBM02-0724	TBM02-0824	TBM02-0924	TBM02-1024	TBM02-1124	TBM02-1224				
			2700	TBM02-0727	TBM02-0827	TBM02-0927	TBM02-1027	TBM02-1127	TBM02-1227				
2100~2700		 TBM03	2100	TBM03-0721	TBM03-0821	TBM03-0921	TBM03-1021	TBM03-1121	TBM03-1221				
			2400	TBM03-0724	TBM03-0824	TBM03-0924	TBM03-1024	TBM03-1124	TBM03-1224				
			2700	TBM03-0727	TBM03-0827	TBM03-0927	TBM03-1027	TBM03-1127	TBM03-1227				
2100~2700		 TBM04	2100	TBM04-0721	TBM04-0821	TBM04-0921	TBM04-1021	TBM04-1121	TBM04-1221				
			2400	TBM04-0724	TBM04-0824	TBM04-0924	TBM04-1024	TBM04-1124	TBM04-1224				
			2700	TBM04-0727	TBM04-0827	TBM04-0927	TBM04-1027	TBM04-1127	TBM04-1227				
单扇明装平面示意图		注： 本图立面为明装推拉镶玻门的示意图。单体门型及编号见第6页。											
单扇暗装平面示意图		注： 暗装编号与明装相同， 只需注明为暗装即可。			TBM01~TBM04 单扇明(暗)装推拉门选用图表				图集号	04J601-1			
					审核	张树君	张树君	校对	顾伯岳	顾伯岳	设计	顾京蕾	顾京蕾

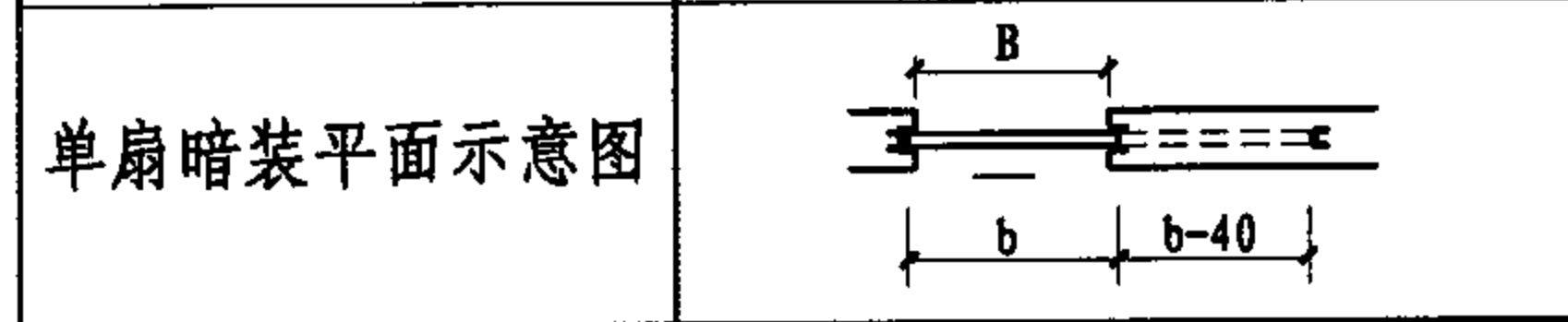
洞口尺寸 (BxH)		700~1200 (B)	洞口宽	700	800	900	1000	1100	1200					
			扇宽 洞高	760	860	960	1060	1160	1260					
2100~2700 (H)			2100	TZM01-0721	TZM01-0821	TZM01-0921	TZM01-1021	TZM01-1121	TZM01-1221					
			2400	TZM01-0724	TZM01-0824	TZM01-0924	TZM01-1024	TZM01-1124	TZM01-1224					
			2700	TZM01-0727	TZM01-0827	TZM01-0927	TZM01-1027	TZM01-1127	TZM01-1227					
2100~2700			2100	TZM02-0721	TZM02-0821	TZM02-0921	TZM02-1021	TZM02-1121	TZM02-1221					
			2400	TZM02-0724	TZM02-0824	TZM02-0924	TZM02-1024	TZM02-1124	TZM02-1224					
			2700	TZM02-0727	TZM02-0827	TZM02-0927	TZM02-1027	TZM02-1127	TZM02-1227					
2100~2700			2100	TZM03-0721	TZM03-0821	TZM03-0921	TZM03-1021	TZM03-1121	TZM03-1221					
			2400	TZM03-0724	TZM03-0824	TZM03-0924	TZM03-1024	TZM03-1124	TZM03-1224					
			2700	TZM03-0727	TZM03-0827	TZM03-0927	TZM03-1027	TZM03-1127	TZM03-1227					
2100~2700			2100	TZM04-0721	TZM04-0821	TZM04-0921	TZM04-1021	TZM04-1121	TZM04-1221					
			2400	TZM04-0724	TZM04-0824	TZM04-0924	TZM04-1024	TZM04-1124	TZM04-1224					
			2700	TZM04-0727	TZM04-0827	TZM04-0927	TZM04-1027	TZM04-1127	TZM04-1227					
单扇明装平面示意图		注： 本图立面为明装推拉装饰门的示意图。单体门型及编号见第6页。												
单扇暗装平面示意图		注： 暗装编号与明装相同， 只需注明为暗装即可。			TZM01~TZM04 单扇明(暗)装推拉门选用图表				图集号	04J601-1				
				审核	张树君	张树君	校对	顾伯岳	顾伯岳	设计	顾京蕾	顾京蕾	页	37

洞口尺寸 (BxH)		700~1200 (B)	洞口宽	700	800	900	1000	1100	1200			
			扇宽 洞高	760	860	960	1060	1160	1260			
2100~2700 (H)			2100	TZM05-0721	TZM05-0821	TZM05-0921	TZM05-1021	TZM05-1121	TZM05-1221			
			2400	TZM05-0724	TZM05-0824	TZM05-0924	TZM05-1024	TZM05-1124	TZM05-1224			
			2700	TZM05-0727	TZM05-0827	TZM05-0927	TZM05-1027	TZM05-1127	TZM05-1227			
2100~2700			2100	TZM06-0721	TZM06-0821	TZM06-0921	TZM06-1021	TZM06-1121	TZM06-1221			
			2400	TZM06-0724	TZM06-0824	TZM06-0924	TZM06-1024	TZM06-1124	TZM06-1224			
			2700	TZM06-0727	TZM06-0827	TZM06-0927	TZM06-1027	TZM06-1127	TZM06-1227			
2100~2700			2100	TZM07-0721	TZM07-0821	TZM07-0921	TZM07-1021	TZM07-1121	TZM07-1221			
			2400	TZM07-0724	TZM07-0824	TZM07-0924	TZM07-1024	TZM07-1124	TZM07-1224			
			2700	TZM07-0727	TZM07-0827	TZM07-0927	TZM07-1027	TZM07-1127	TZM07-1227			
2100~2700			2100	TZM08-0721	TZM08-0821	TZM08-0921	TZM08-1021	TZM08-1121	TZM08-1221			
			2400	TZM08-0724	TZM08-0824	TZM08-0924	TZM08-1024	TZM08-1124	TZM08-1224			
			2700	TZM08-0727	TZM08-0827	TZM08-0927	TZM08-1027	TZM08-1127	TZM08-1227			
单扇明装平面示意图		注： 本图立面为明装推拉装饰门的示意图。单体门型及编号见第6页。										
单扇暗装平面示意图		注： 暗装编号与明装相同， 只需注明为暗装即可。			TZM05~TZM08 单扇明(暗)装推拉门选用图表				图集号	04J601-1		
				审核	张树君	邵明	校对	顾伯岳	设计	顾京蕾	页	38

洞口尺寸 (BxH)		700 ~ 1200 (B)	洞口宽	700	800	900	1000	1100	1200
			扇宽	760	860	960	1060	1160	1260
			洞高						
2100 ~ 2700 (H)			2100	TXM01-0721	TXM01-0821	TXM01-0921	TXM01-1021	TXM01-1121	TXM01-1221
			2400	TXM01-0724	TXM01-0824	TXM01-0924	TXM01-1024	TXM01-1124	TXM01-1224
			2700	TXM01-0727	TXM01-0827	TXM01-0927	TXM01-1027	TXM01-1127	TXM01-1227
2100 ~ 2700			2100	TXM02-0721	TXM02-0821	TXM02-0921	TXM02-1021	TXM02-1121	TXM02-1221
			2400	TXM02-0724	TXM02-0824	TXM02-0924	TXM02-1024	TXM02-1124	TXM02-1224
			2700	TXM02-0727	TXM02-0827	TXM02-0927	TXM02-1027	TXM02-1127	TXM02-1227
2100 ~ 2700			2100	TXM03-0721	TXM03-0821	TXM03-0921	TXM03-1021	TXM03-1121	TXM03-1221
			2400	TXM03-0724	TXM03-0824	TXM03-0924	TXM03-1024	TXM03-1124	TXM03-1224
			2700	TXM03-0727	TXM03-0827	TXM03-0927	TXM03-1027	TXM03-1127	TXM03-1227
2100 ~ 2700			2100	TXM04-0721	TXM04-0821	TXM04-0921	TXM04-1021	TXM04-1121	TXM04-1221
			2400	TXM04-0724	TXM04-0824	TXM04-0924	TXM04-1024	TXM04-1124	TXM04-1224
			2700	TXM04-0727	TXM04-0827	TXM04-0927	TXM04-1027	TXM04-1127	TXM04-1227

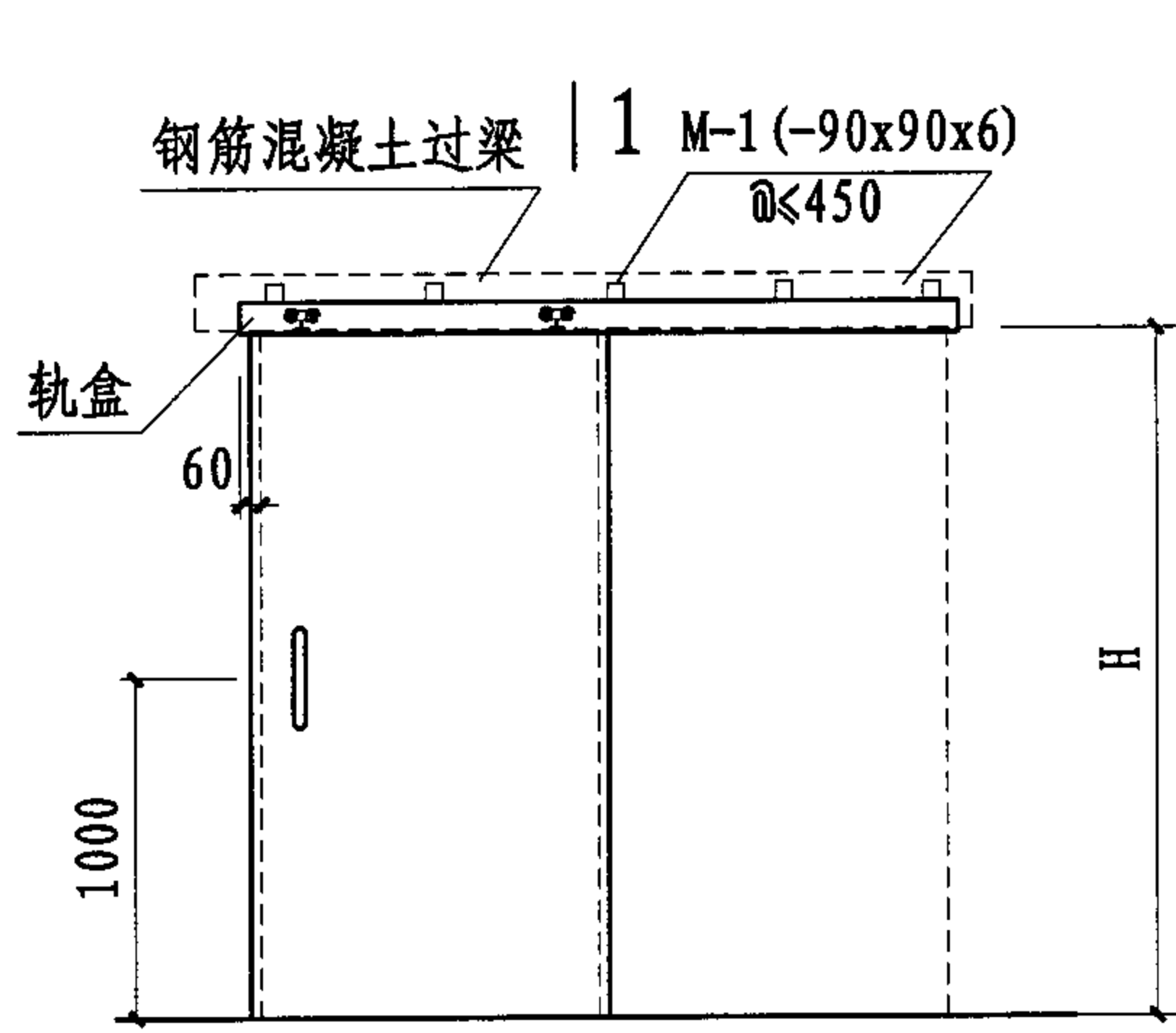


注：
本图立面为明装推拉镶板门的示意图。单体门型及编号见第6页。

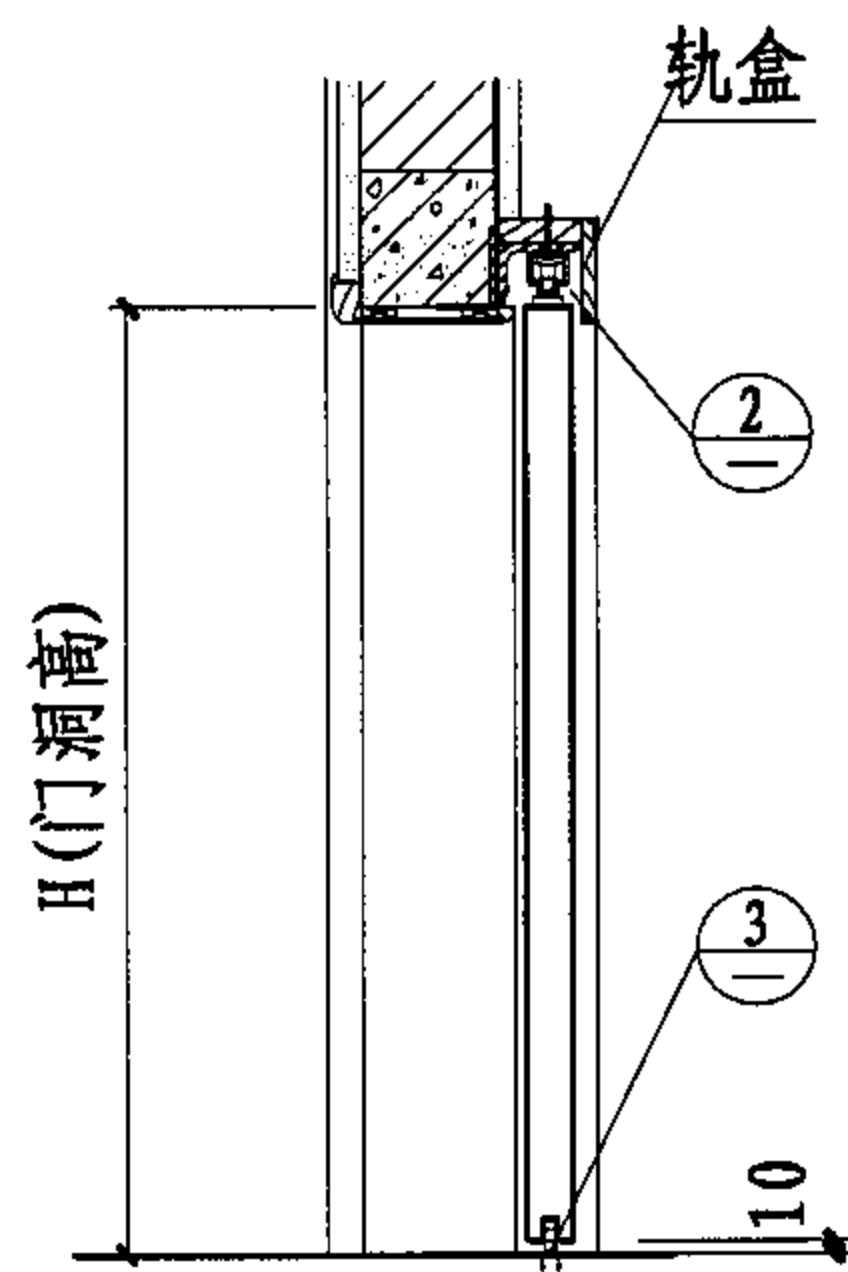


注：
暗装编号与明装相同，
只需注明为暗装即可。

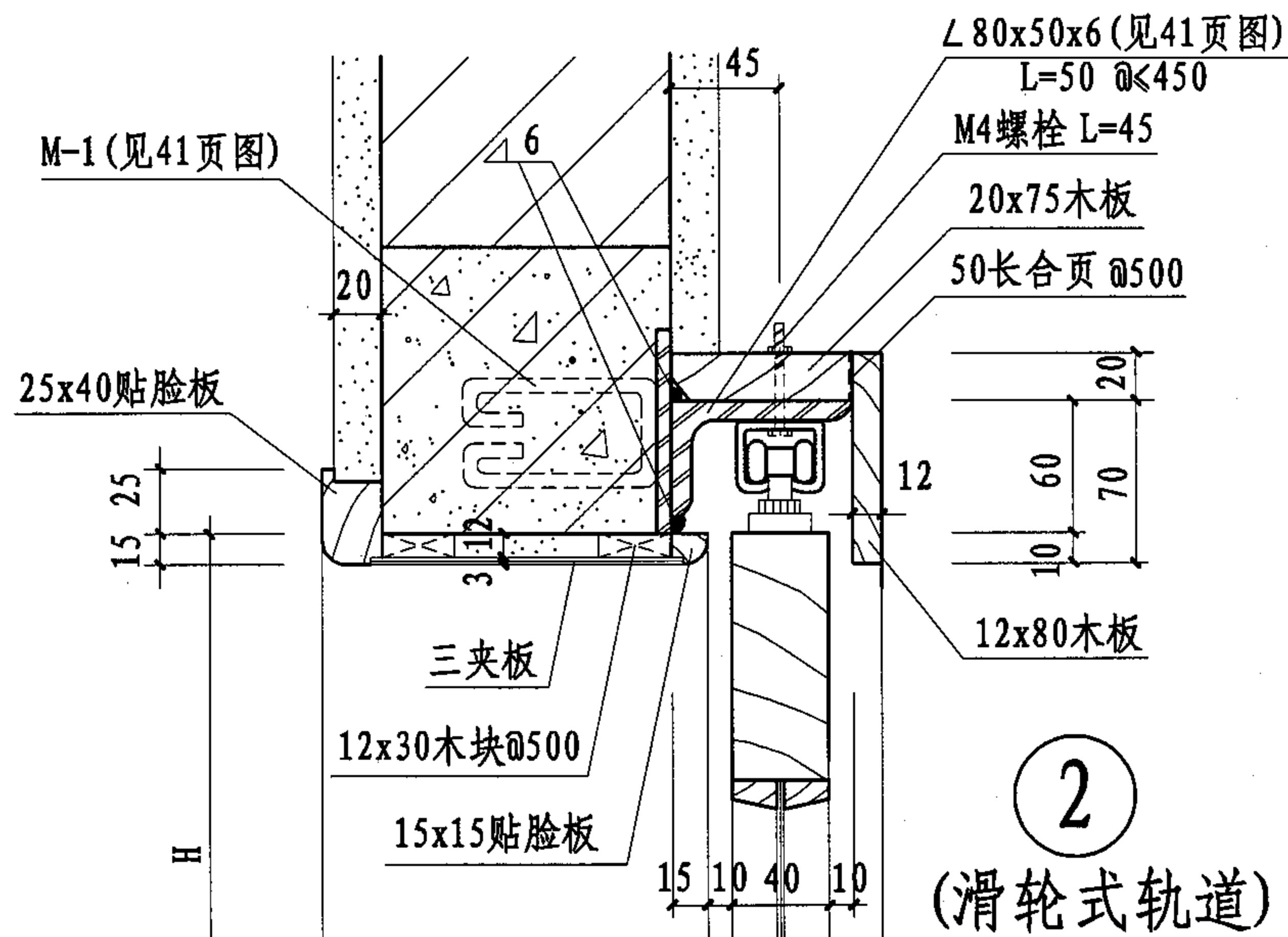
TXM01~ TXM04 单扇明(暗)装推拉门选用图表							图集号	04J601-1
审核	张树君	张树君	校对	顾伯岳	顾伯岳	设计	顾京蕾	顾京蕾
							页	39



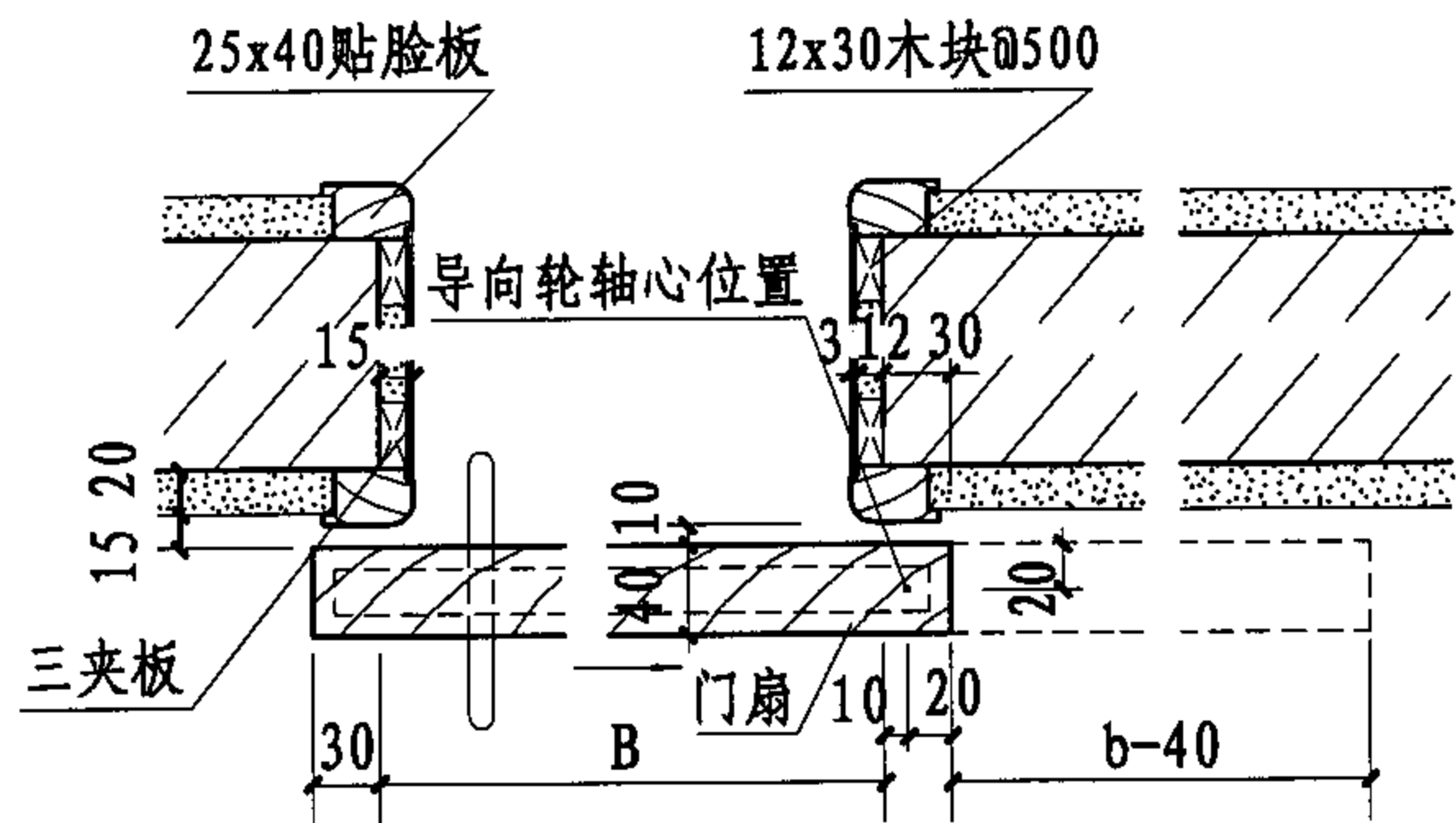
1
单扇明装推拉门立面图



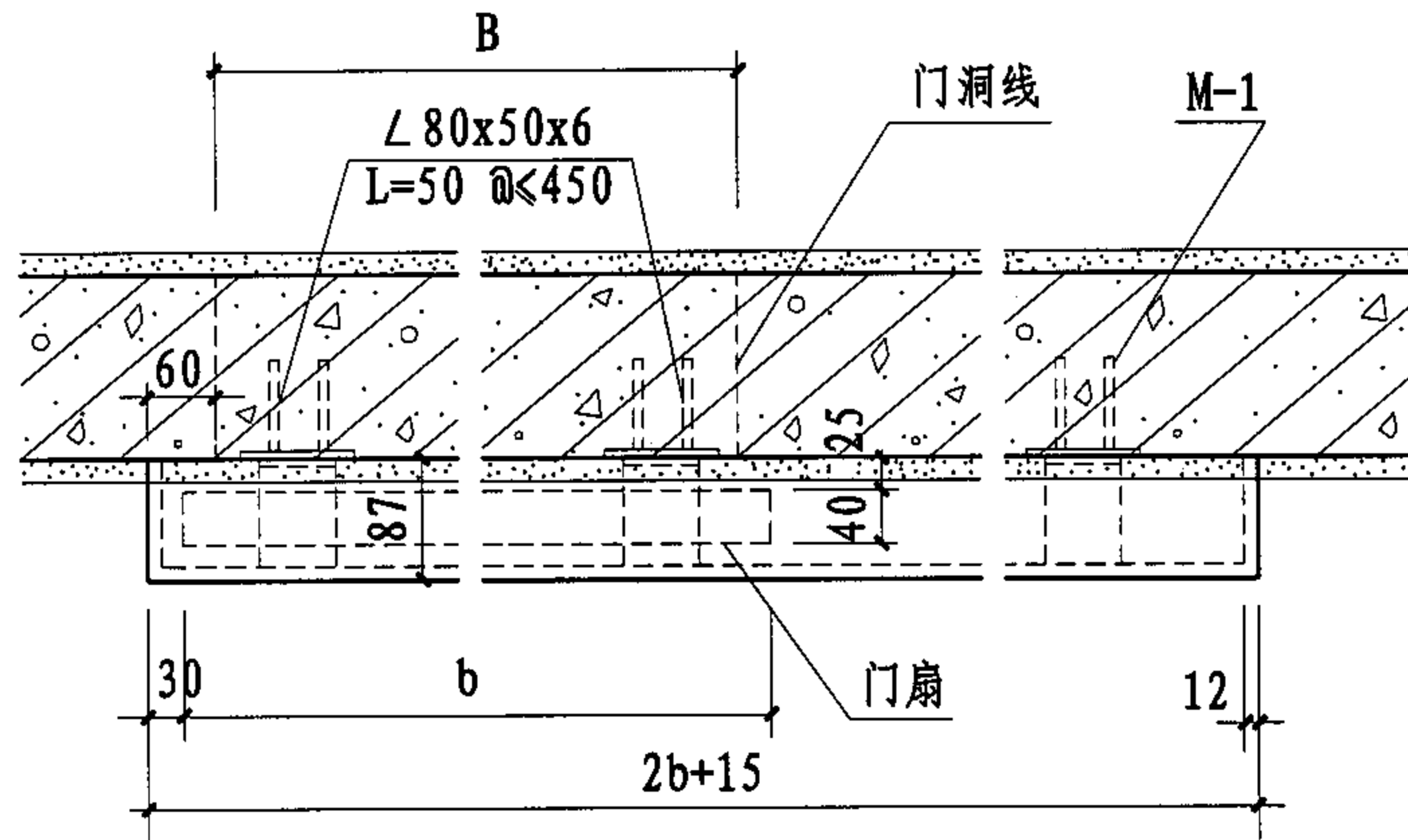
1-1



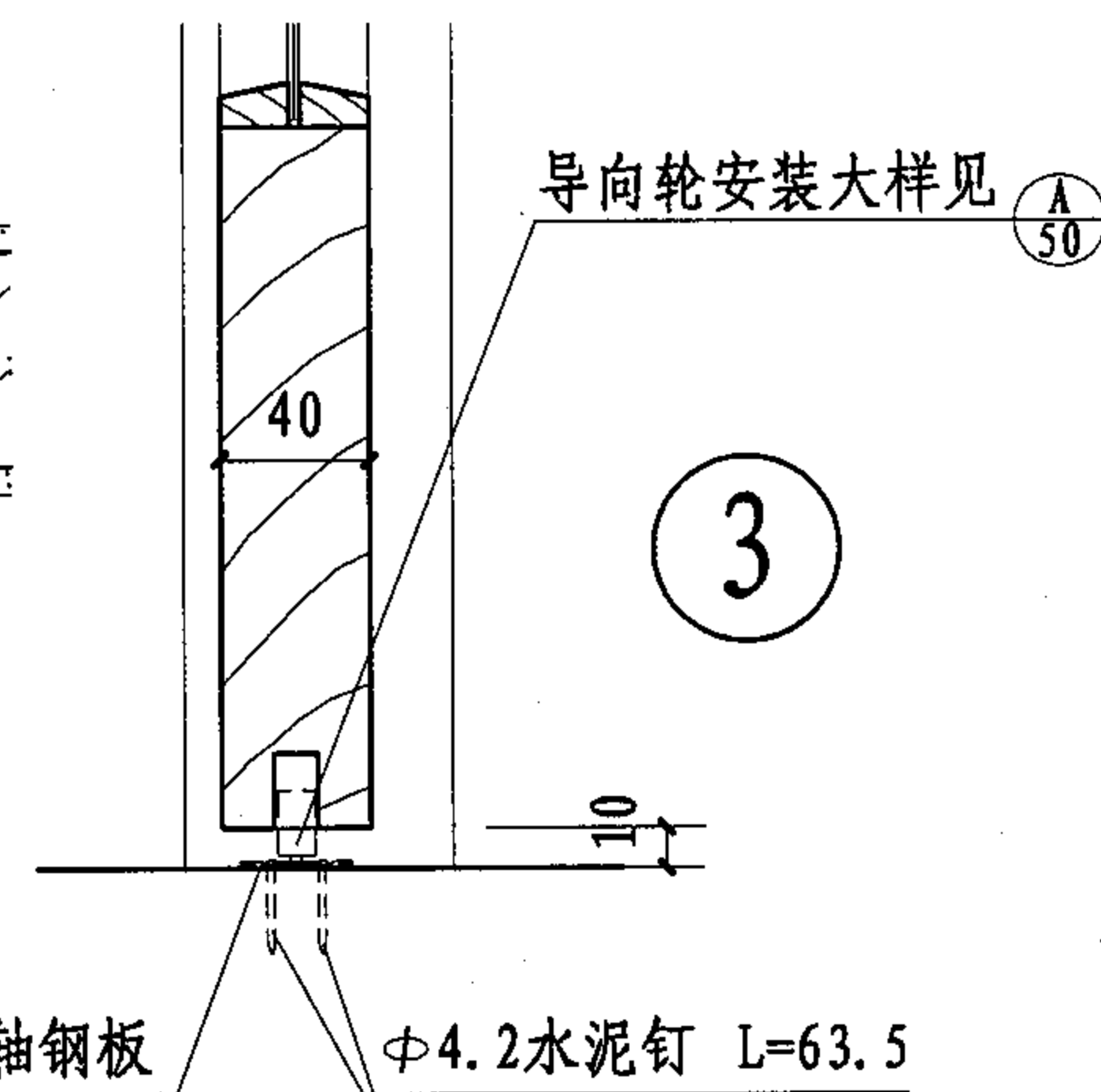
2
(滑轮式轨道)



1
单扇明装推拉门平面



轨盒平面位置图



3

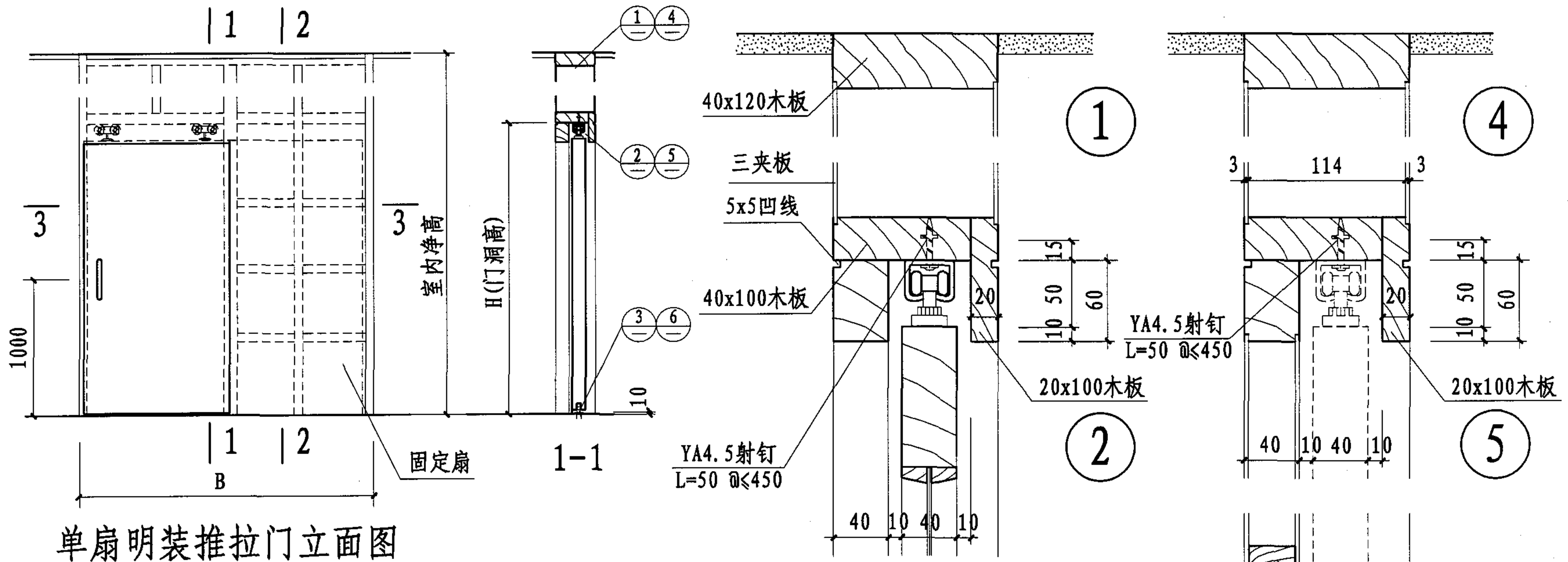
注:

- 1 选用推拉装饰门时,本图不包括有凸出门扇花纹的装饰门。
- 2 本图为滑轮式推拉门,如用滑轨式推拉门②,③大样见41页。
- 3 拉手也可选用凹槽式把手。

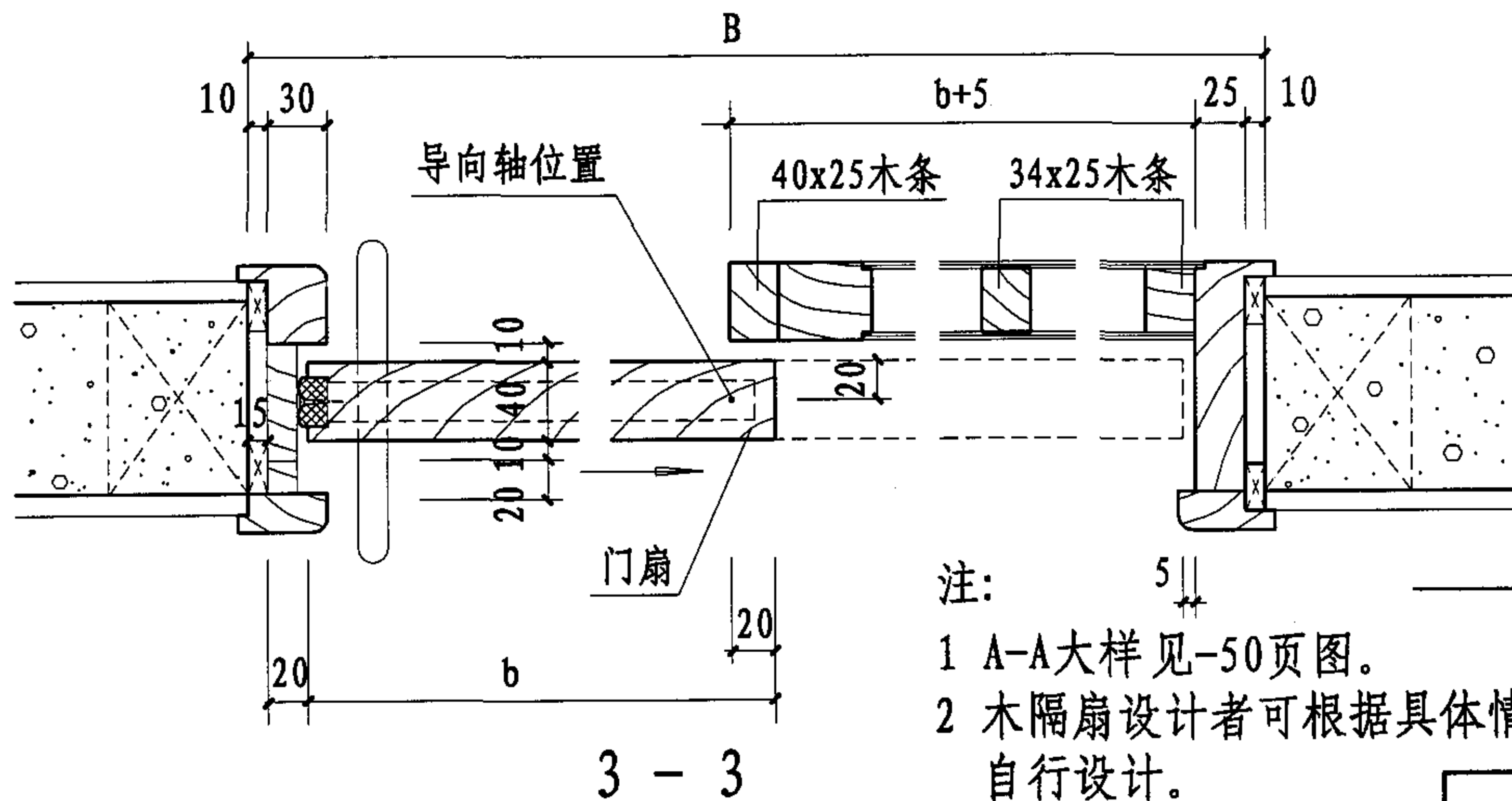
单扇明装推拉门安装图

图集号 04J601-1

审核 张树君 张树君 校对 顾伯岳 顾伯岳 设计 顾京蕾 顾京蕾 页 40

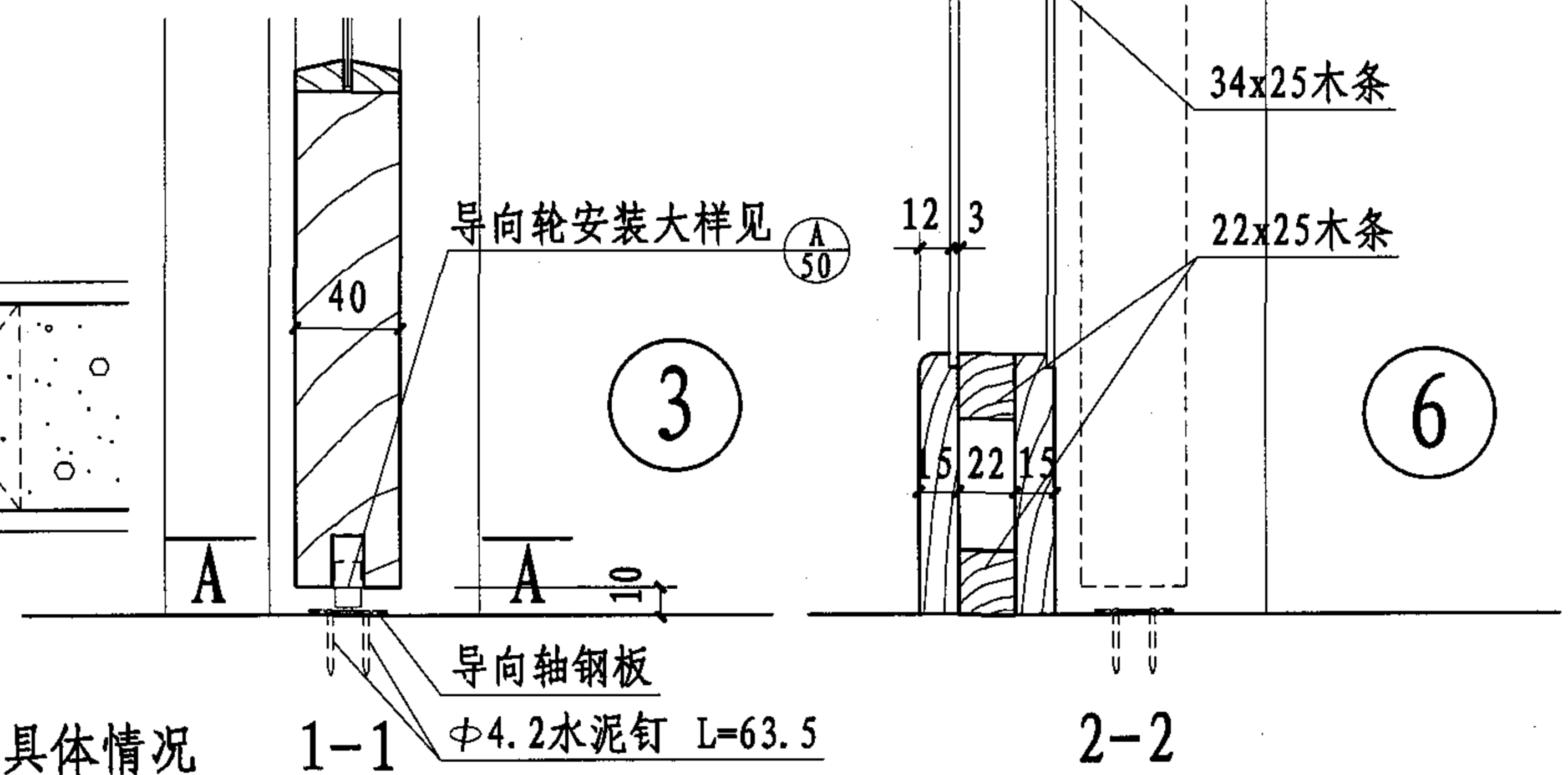


单扇明装推拉门立面图



单扇明装推拉门平面放大图

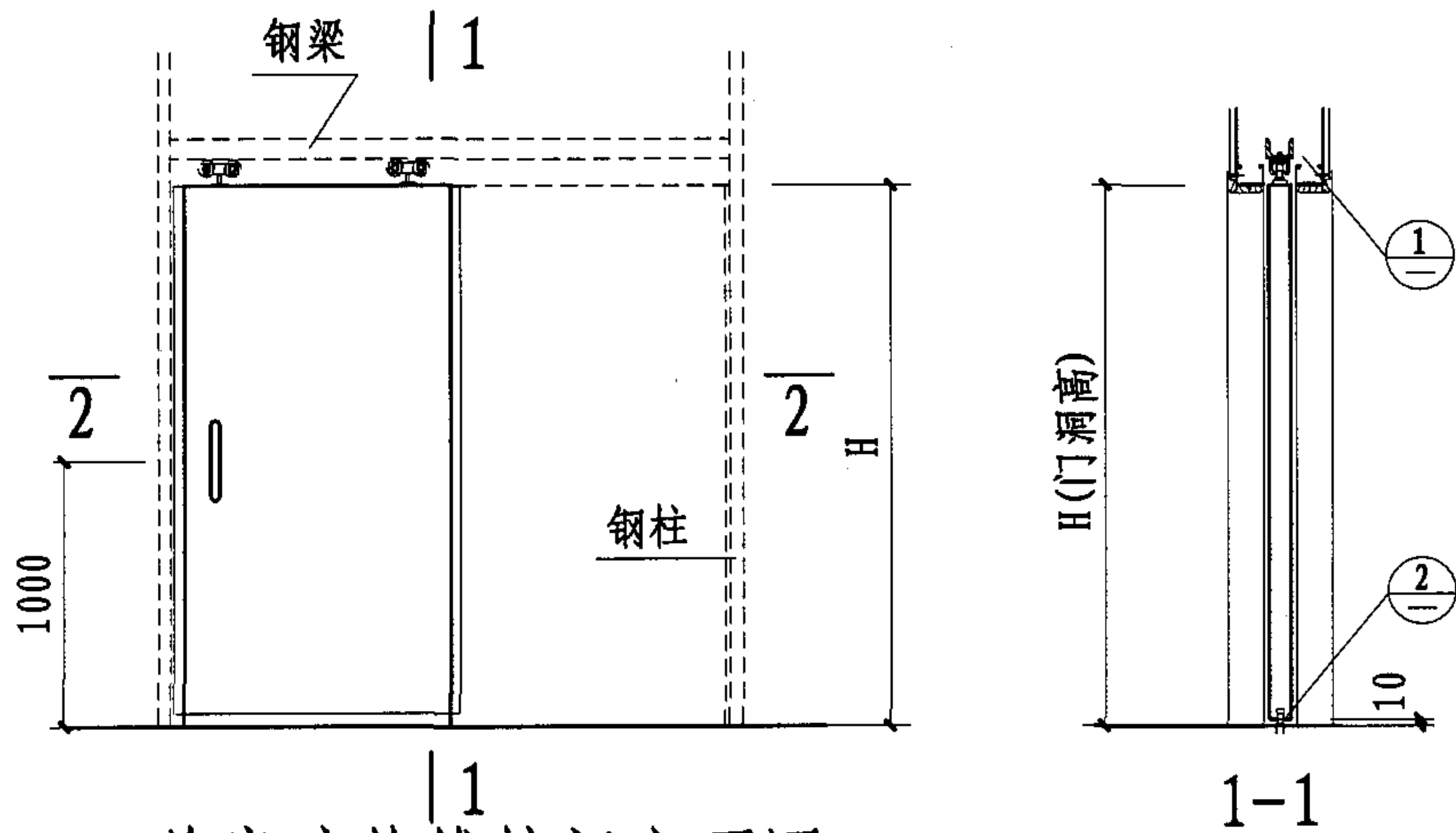
注：
 1 A-A大样见-50页图。
 2 木隔扇设计者可根据具体情况自行设计。



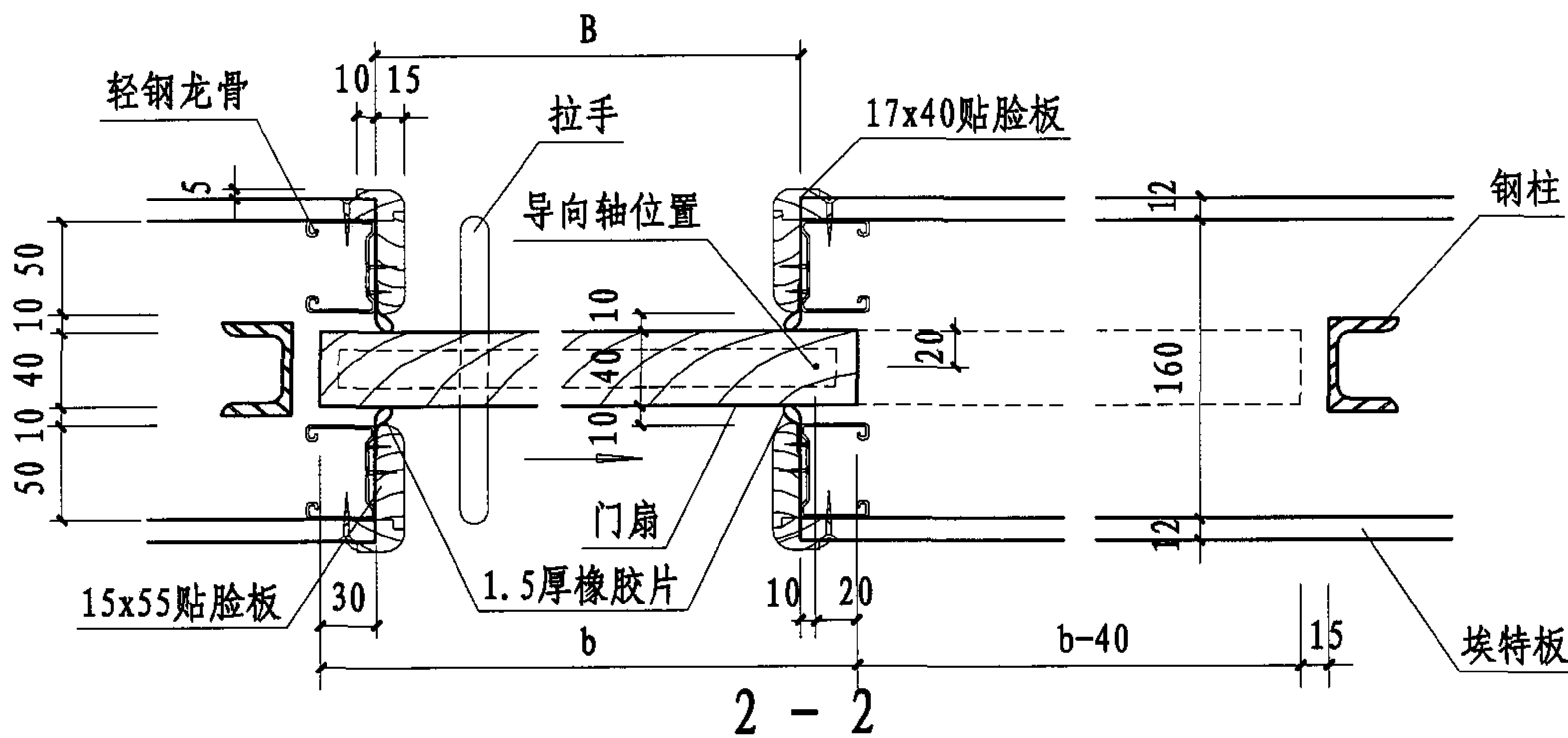
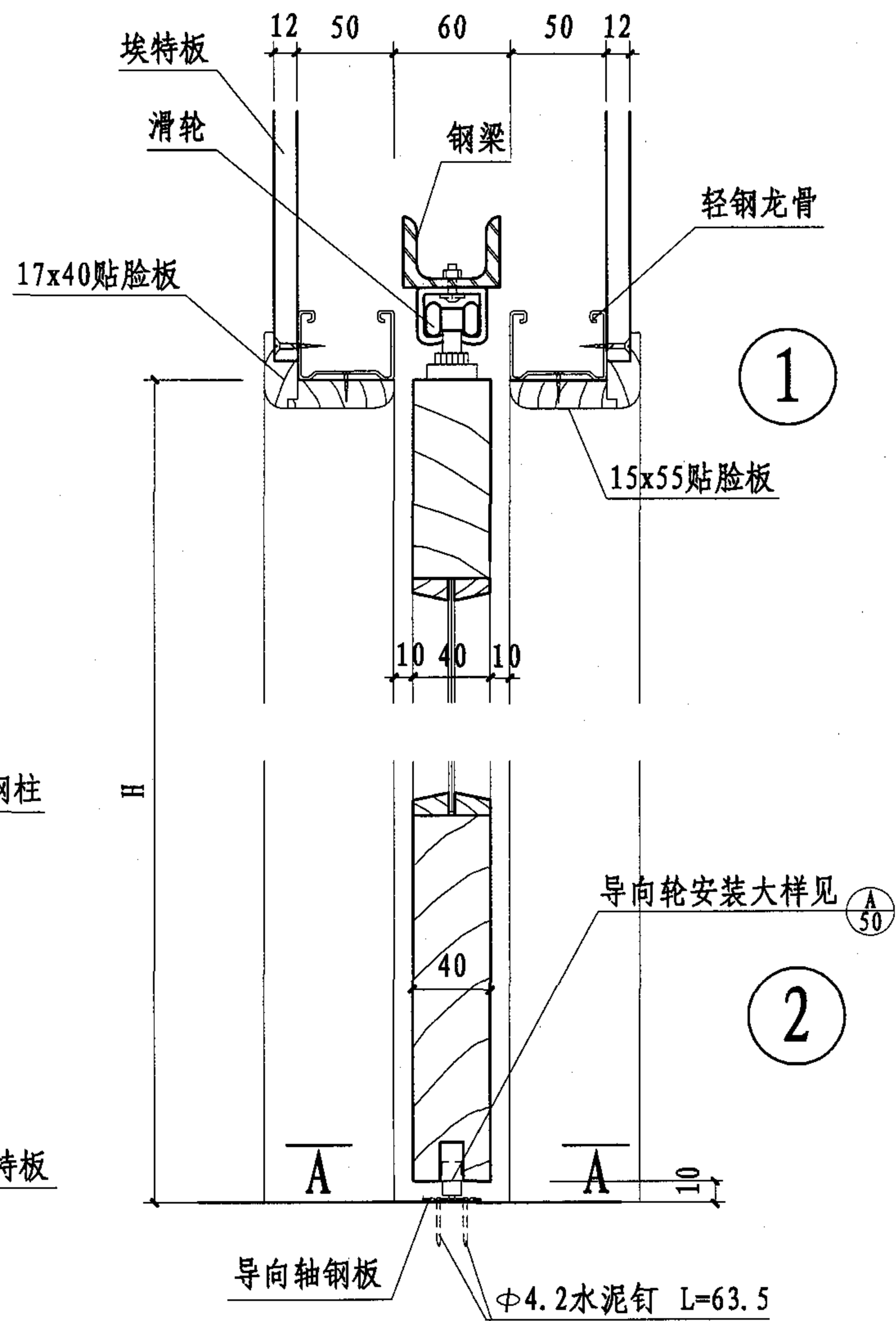
100厚轻质墙上推拉门安装图

图集号 04J601-1

审核 张树君 设计 顾京蕾 页 42



单扇暗装推拉门立面图




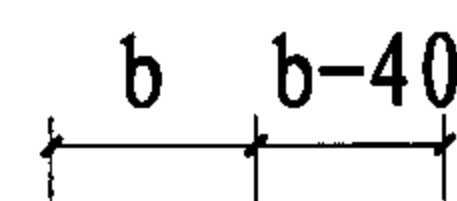
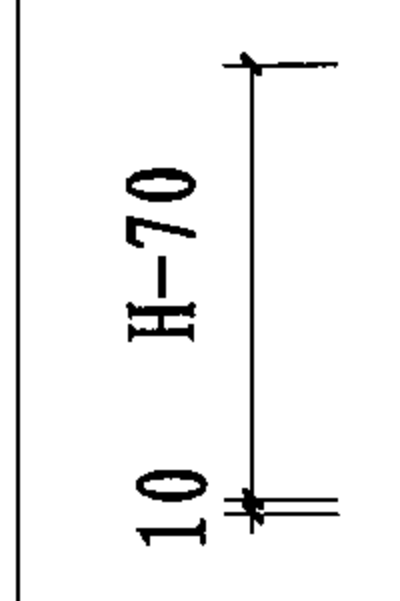
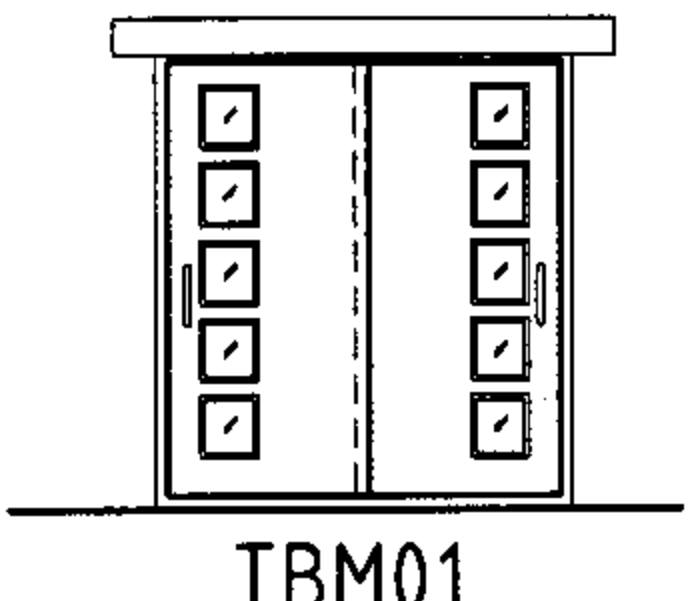
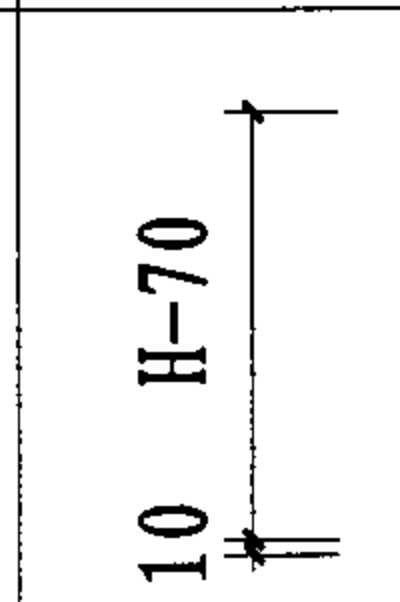
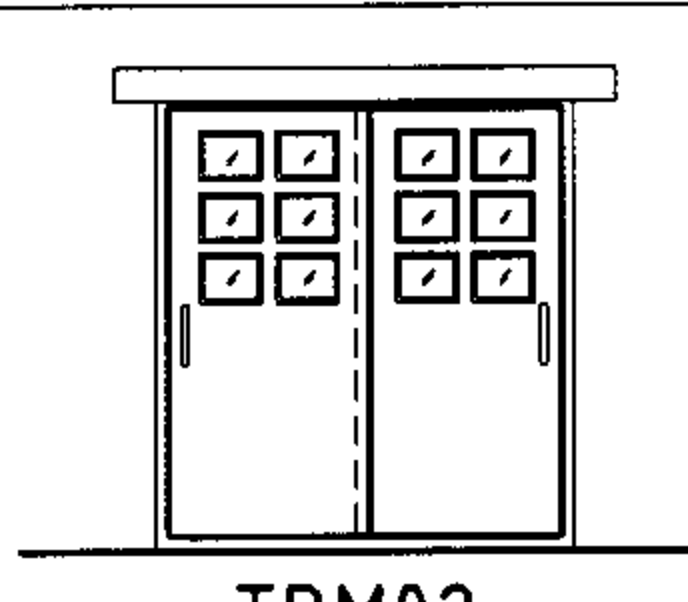
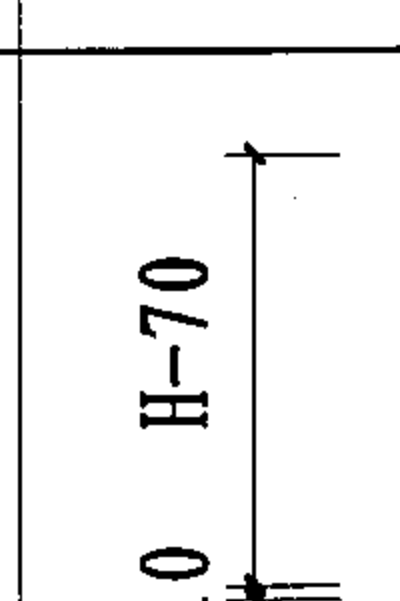
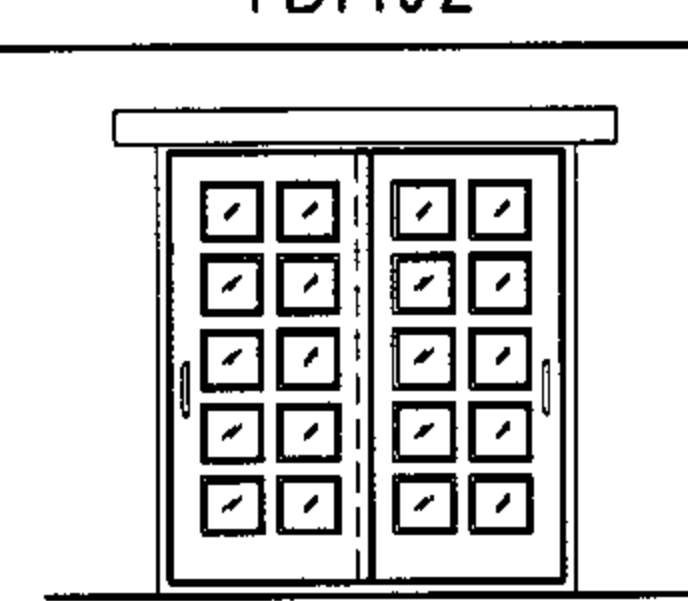
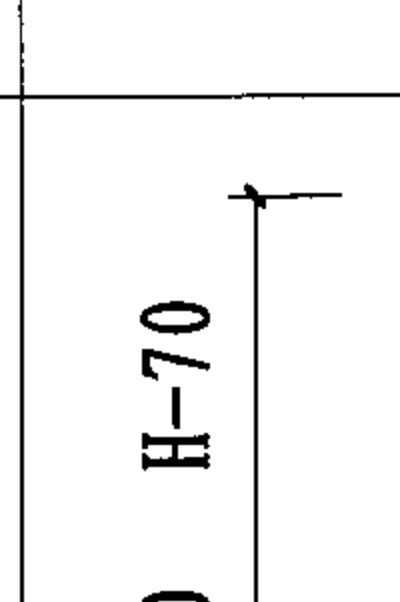
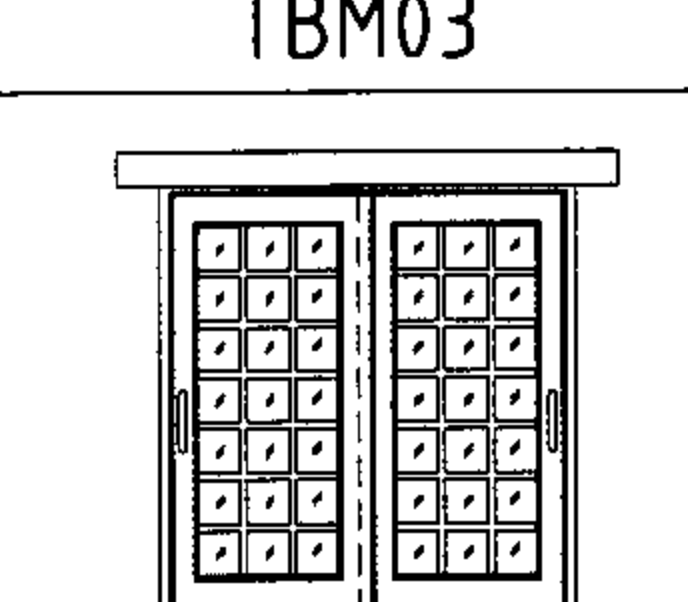
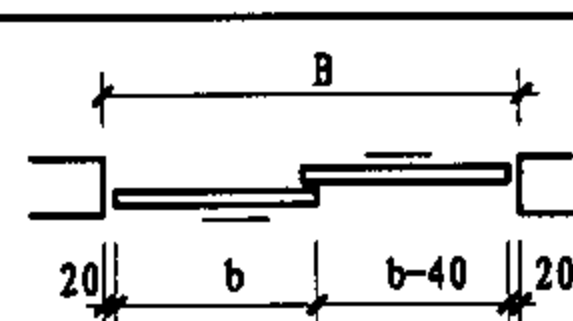
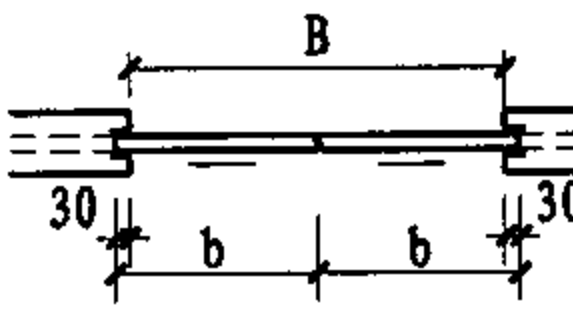
单扇暗装推拉门平面放大图


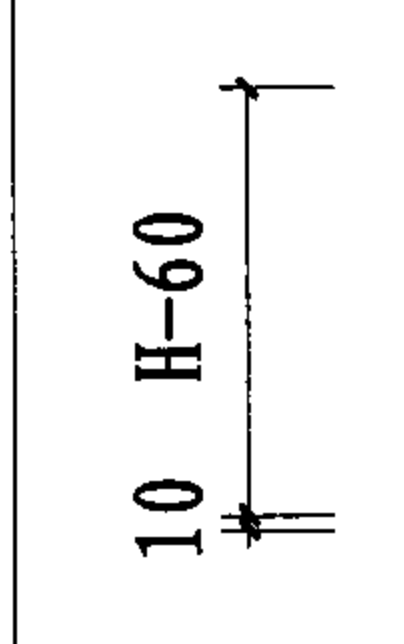
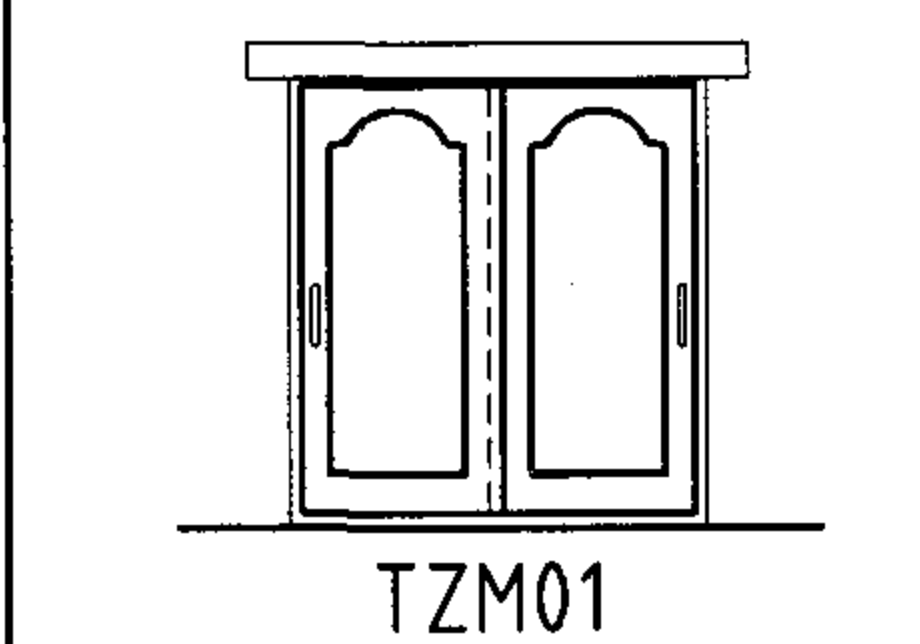
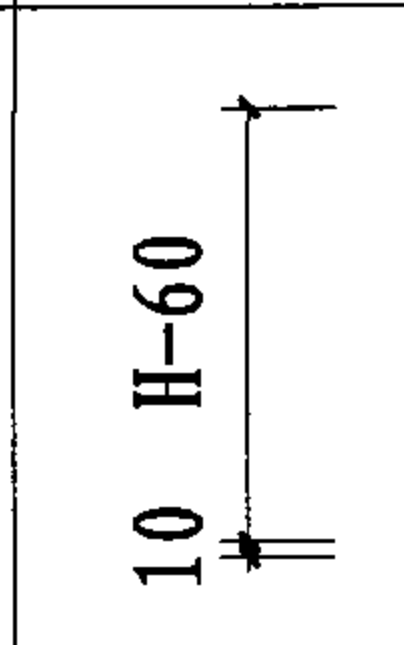
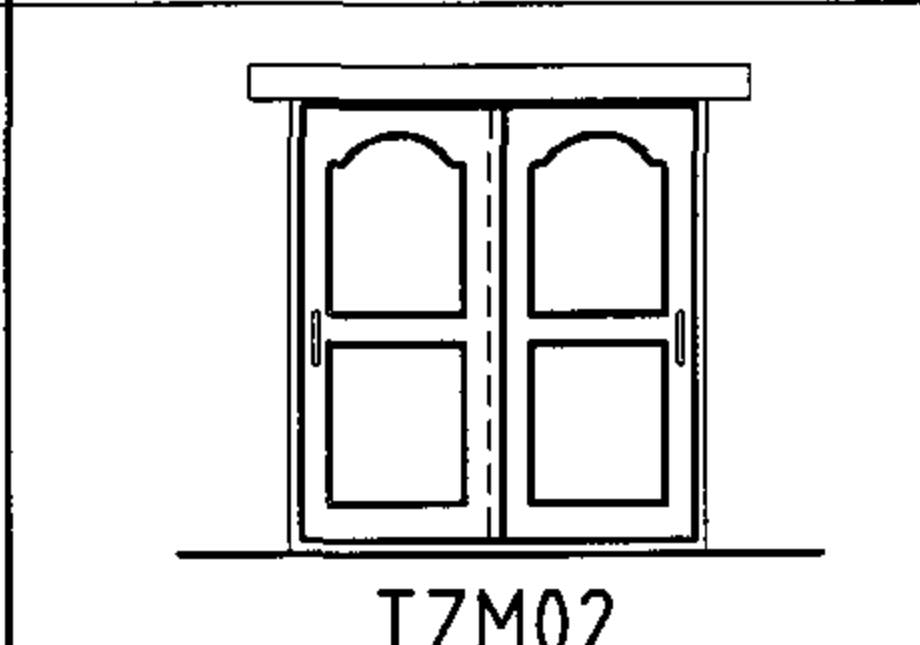
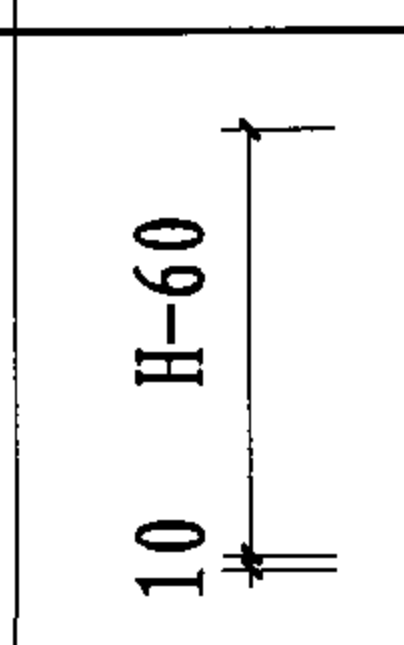
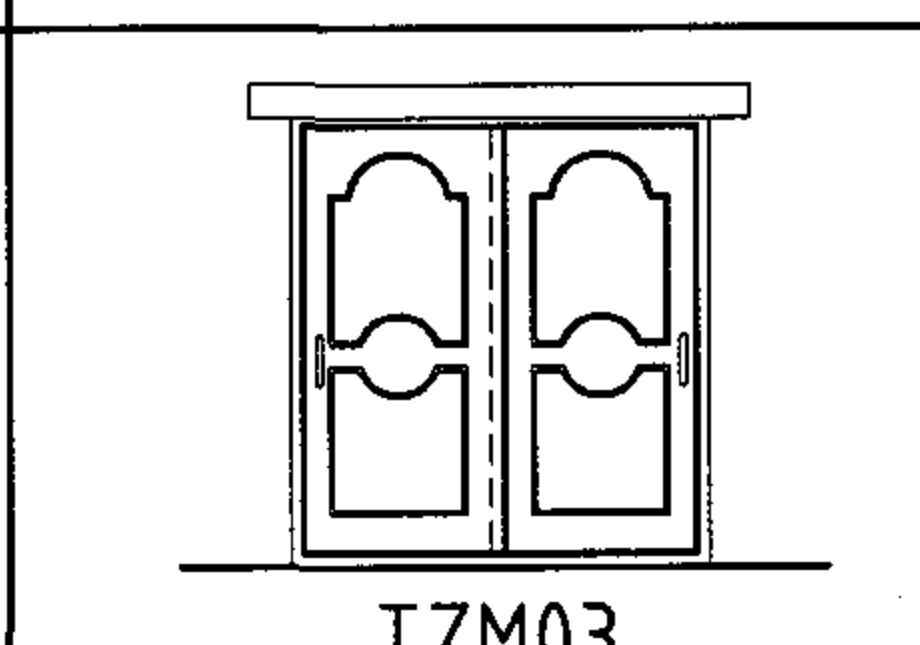
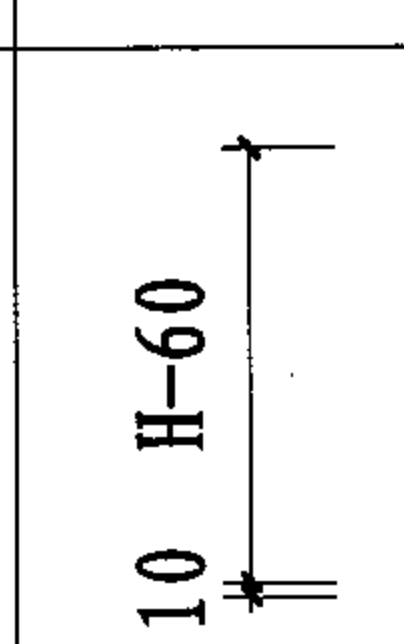
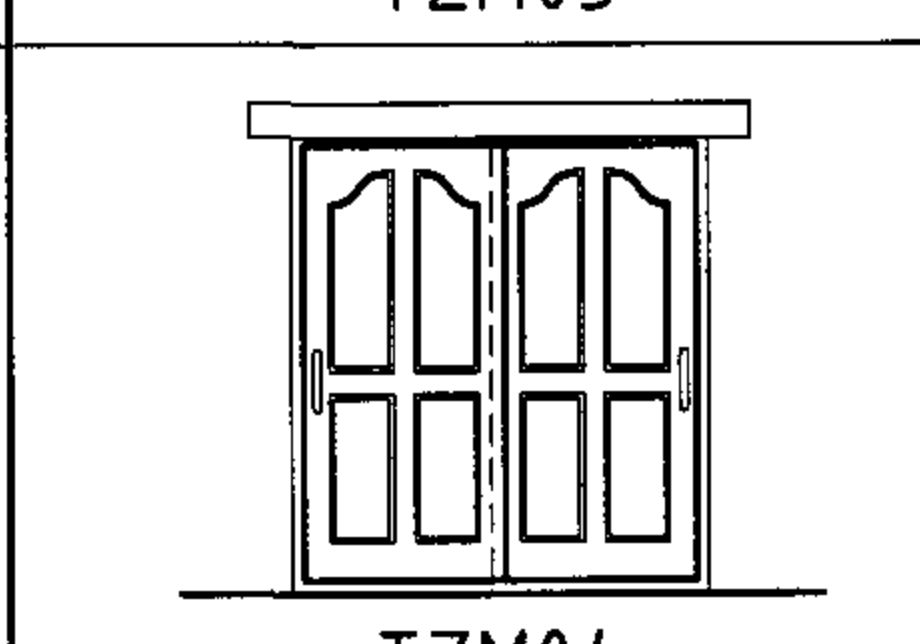
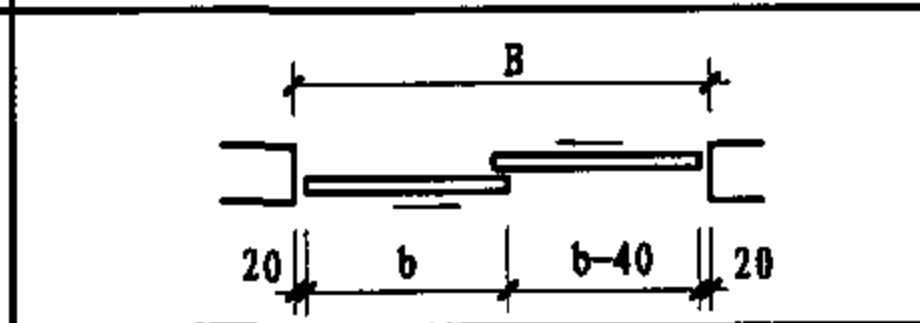
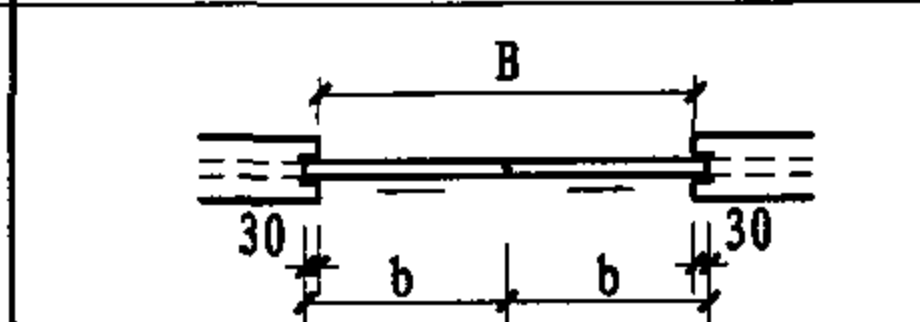
注:


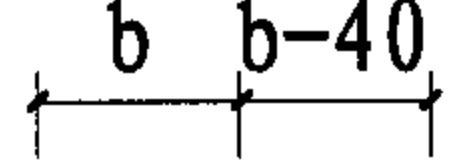
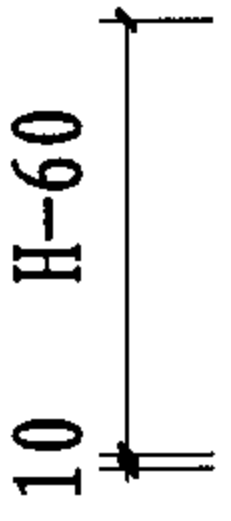
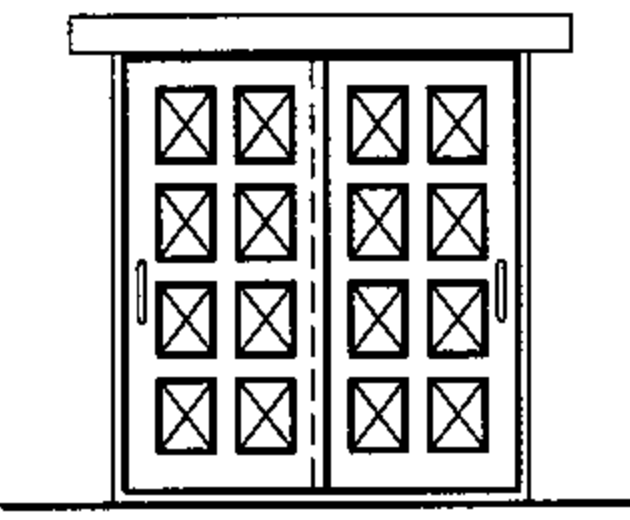
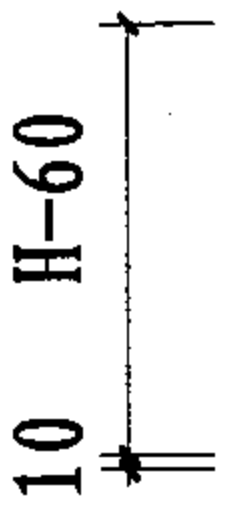
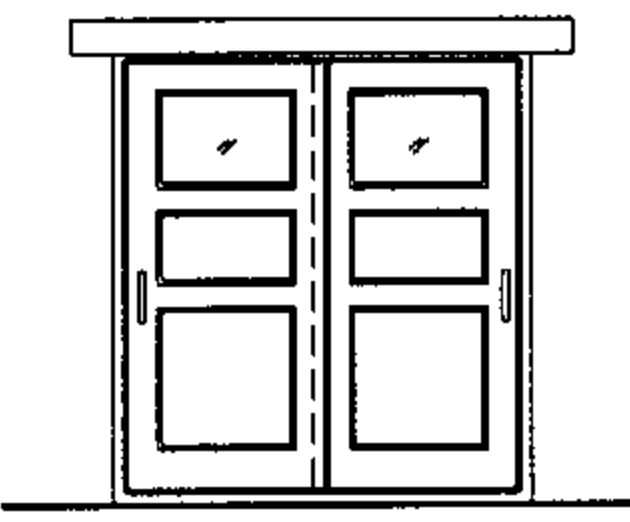
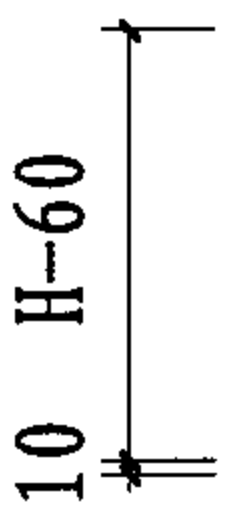
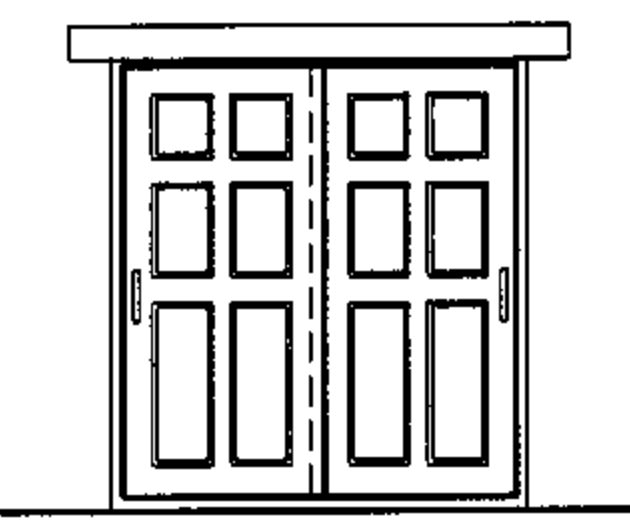
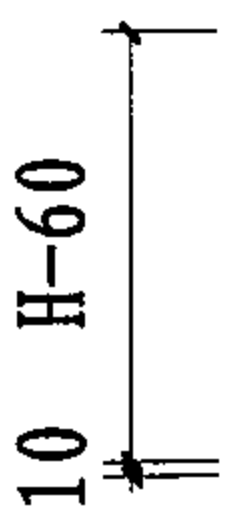
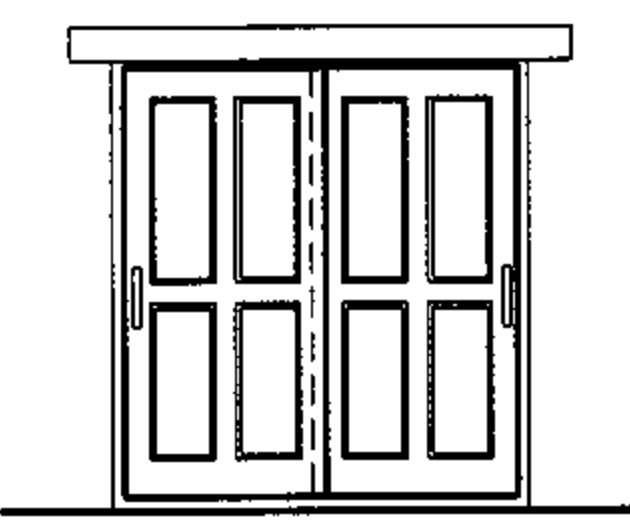
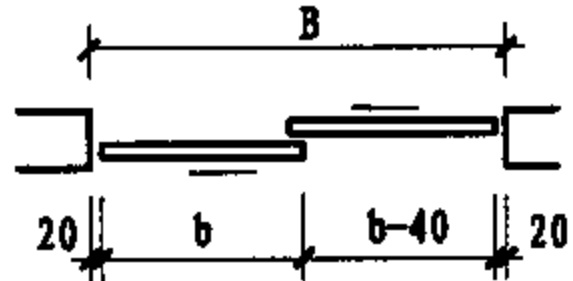
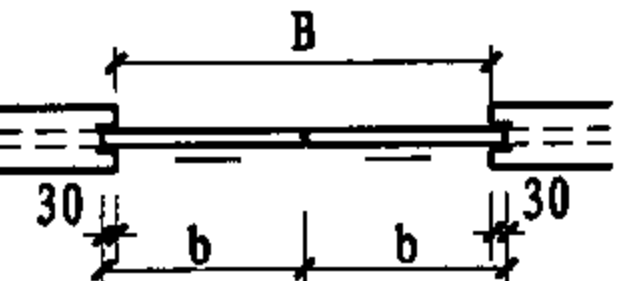
- 1 导向轴钢板、连接角钢及M-1大样见-41页。
- 2 单扇暗装推拉门距门洞的尺寸和单扇明装推拉门距门洞的尺寸相同。


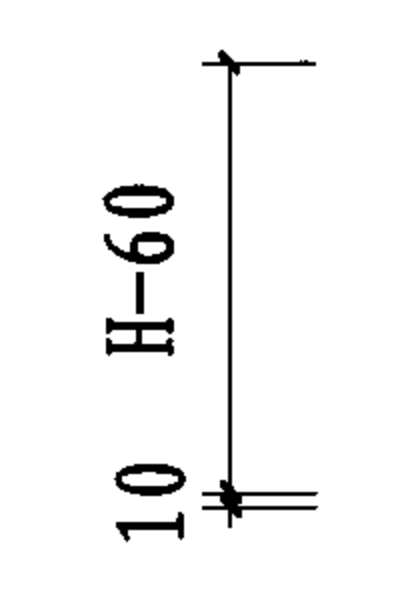
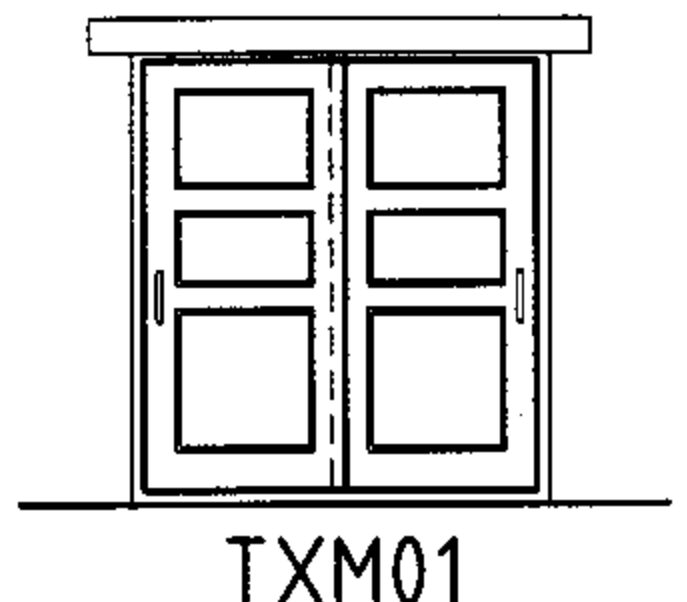
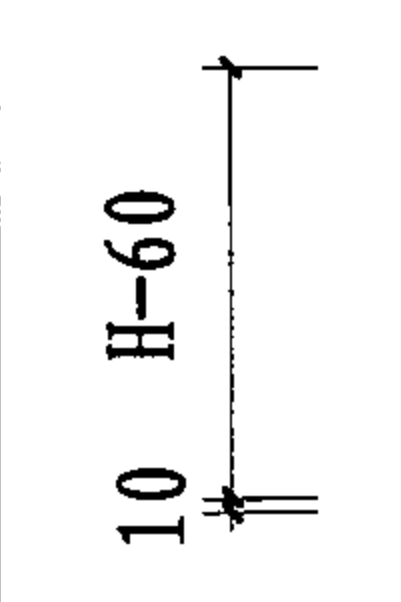
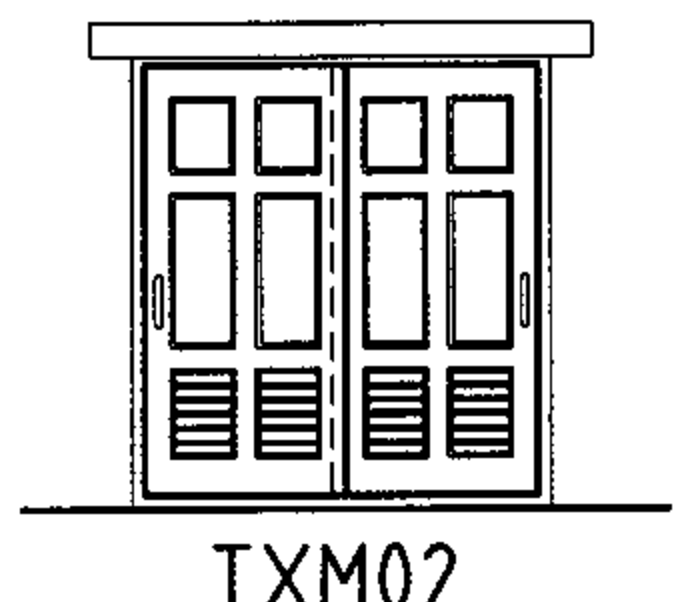
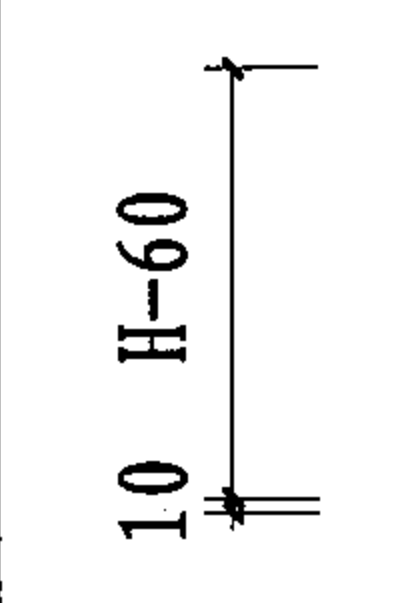
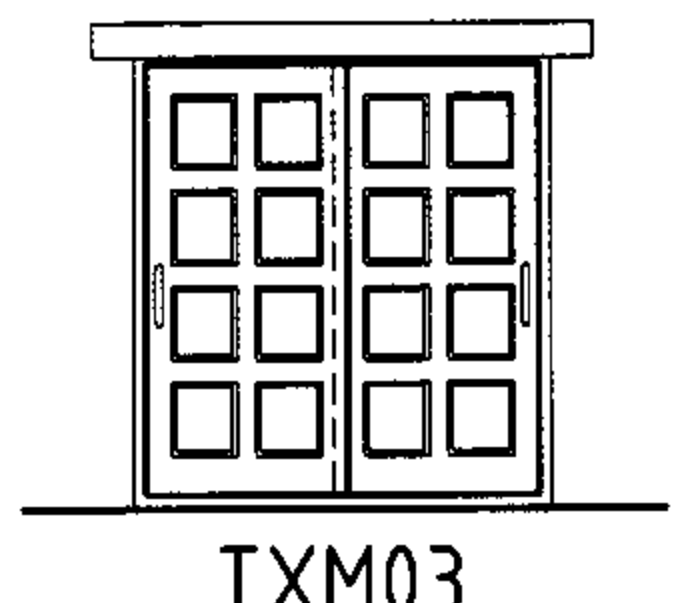
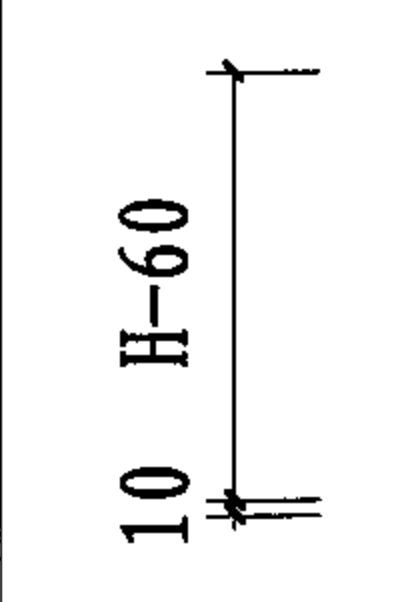
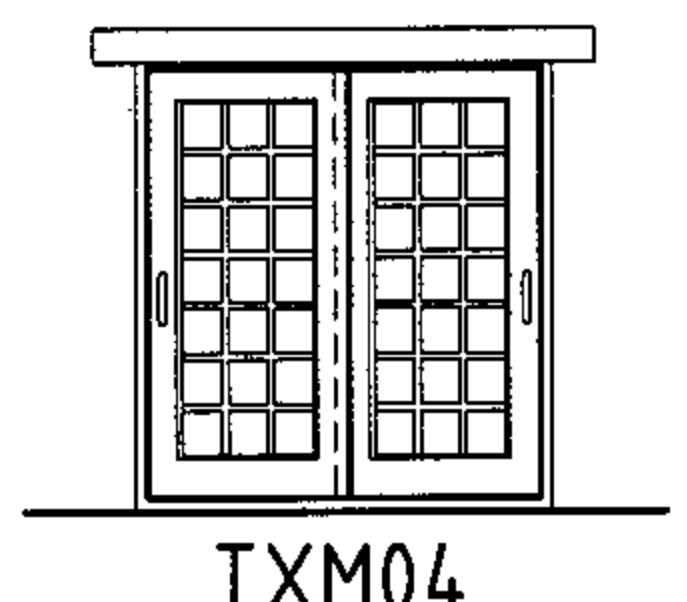
单扇暗装推拉门安装图						图集号	04J601-1
审核	张树君	设计	顾京蕾	校对	顾伯岳	页	43

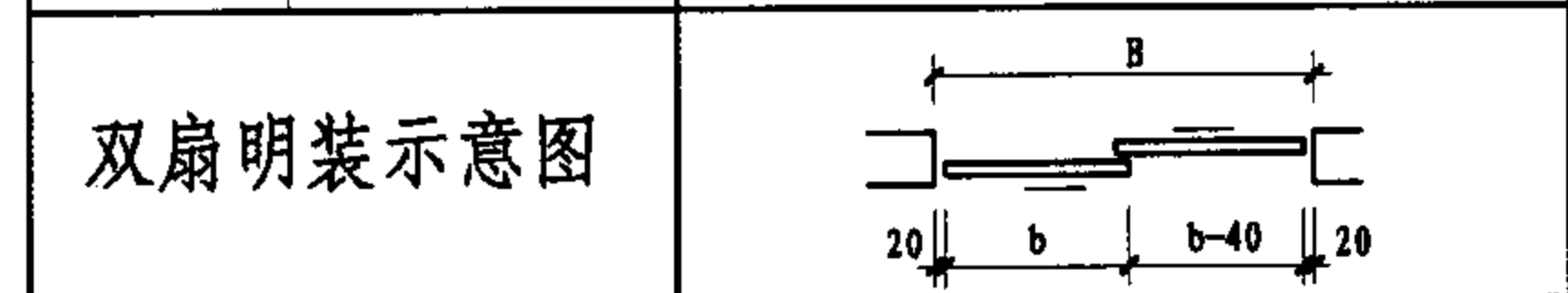
洞口尺寸 (BxH)		1500~2500 (B)	洞口宽	1600	1800	2000	2200	2400	2600			
			扇宽 洞高	800	900	1000	1100	1200	1300			
2100~2700 (H)			TJM01	2100	TJM01-1621	TJM01-1821	TJM01-2021	TJM01-2221	TJM01-2421	TJM01-2621		
			2400	TJM01-1624	TJM01-1824	TJM01-2024	TJM01-2224	TJM01-2424	TJM01-2624			
			2700	TJM01-1627	TJM01-1827	TJM01-2027	TJM01-2227	TJM01-2427	TJM01-2627			
2100~2700			TJM02	2100	TJM02-1621	TJM02-1821	TJM02-2021	TJM02-2221	TJM02-2421	TJM02-2621		
			2400	TJM02-1624	TJM02-1824	TJM02-2024	TJM02-2224	TJM02-2424	TJM02-2624			
			2700	TJM02-1627	TJM02-1827	TJM02-2027	TJM02-2227	TJM02-2427	TJM02-2627			
2100~2700			TJM03	2100	TJM03-1621	TJM03-1821	TJM03-2021	TJM03-2221	TJM03-2421	TJM03-2621		
			2400	TJM03-1624	TJM03-1824	TJM03-2024	TJM03-2224	TJM03-2424	TJM03-2624			
			2700	TJM03-1627	TJM03-1827	TJM03-2027	TJM03-2227	TJM03-2427	TJM03-2627			
2100~2700			TJM04	2100	TJM04-1621	TJM04-1821	TJM04-2021	TJM04-2221	TJM04-2421	TJM04-2621		
			2400	TJM04-1624	TJM04-1824	TJM04-2024	TJM04-2224	TJM04-2424	TJM04-2624			
			2700	TJM04-1627	TJM04-1827	TJM04-2027	TJM04-2227	TJM04-2427	TJM04-2627			
双扇明装示意图		注： 本图为双扇明装推拉门的示意图，单体门型及编号见第6页。										
双扇暗装示意图		注： 双扇暗装推拉门的编号，与明装相同只需注明为暗装即可。			TJM01~TJM04 双扇明(暗)装推拉门选用图表				图集号	04J601-1		
		审核		张树君	校对		顾伯岳	设计		顾京蕾	页	44

洞口尺寸 (BxH)		1600 ~ 2600 (B)	洞口宽	1600	1800	2000	2200	2400	2600						
			扇宽 洞高	800	900	1000	1100	1200	1300						
2100 ~ 2700 (H)			2100	TBM01-1621	TBM01-1821	TBM01-2021	TBM01-2221	TBM01-2421	TBM01-2621						
			2400	TBM01-1624	TBM01-1824	TBM01-2024	TBM01-2224	TBM01-2424	TBM01-2624						
			2700	TBM01-1627	TBM01-1827	TBM01-2027	TBM01-2227	TBM01-2427	TBM01-2627						
2100 ~ 2700			2100	TBM02-1621	TBM02-1821	TBM02-2021	TBM02-2221	TBM02-2421	TBM02-2621						
			2400	TBM02-1624	TBM02-1824	TBM02-2024	TBM02-2224	TBM02-2424	TBM02-2624						
			2700	TBM02-1627	TBM02-1827	TBM02-2027	TBM02-2227	TBM02-2427	TBM02-2627						
2100 ~ 2700			2100	TBM03-1621	TBM03-1821	TBM03-2021	TBM03-2221	TBM03-2421	TBM03-2621						
			2400	TBM03-1624	TBM03-1824	TBM03-2024	TBM03-2224	TBM03-2424	TBM03-2624						
			2700	TBM03-1627	TBM03-1827	TBM03-2027	TBM03-2227	TBM03-2427	TBM03-2627						
2100 ~ 2700			2100	TBM04-1621	TBM04-1821	TBM04-2021	TBM04-2221	TBM04-2421	TBM04-2621						
			2400	TBM04-1624	TBM04-1824	TBM04-2024	TBM04-2224	TBM04-2424	TBM04-2624						
			2700	TBM04-1627	TBM04-1827	TBM04-2027	TBM04-2227	TBM04-2427	TBM04-2627						
双扇明装示意图		注： 本图为双扇明装推拉门的示意图，单体门型及编号见第6页。													
双扇暗装示意图		注： 双扇暗装推拉门的编号，与明装相同只需注明为暗装即可。			TBM01~TBM04 双扇明(暗)装推拉门选用图表				图集号	04J601-1					
					审核	张树君		校对	顾伯岳		设计	顾京蕾		页	45

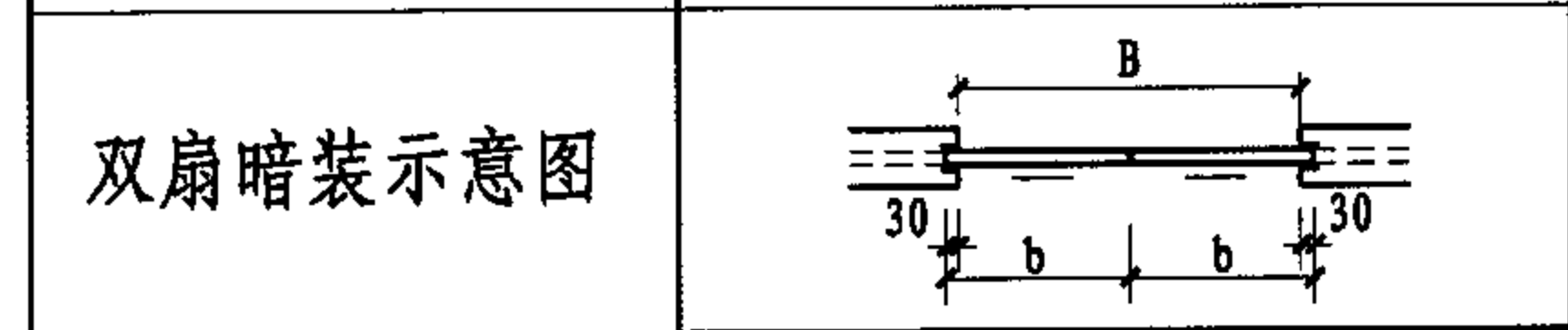
洞口尺寸 (BxH)		1600 ~ 2600 (B)	洞口宽	1600	1800	2000	2200	2400	2600				
			扇宽 洞高	800	900	1000	1100	1200	1300				
2100 ~ 2700 (H)			2100	TZM01-1621	TZM01-1821	TZM01-2021	TZM01-2221	TZM01-2421	TZM01-2621				
			2400	TZM01-1624	TZM01-1824	TZM01-2024	TZM01-2224	TZM01-2424	TZM01-2624				
			2700	TZM01-1627	TZM01-1827	TZM01-2027	TZM01-2227	TZM01-2427	TZM01-2627				
2100 ~ 2700			2100	TZM02-1621	TZM02-1821	TZM02-2021	TZM02-2221	TZM02-2421	TZM02-2621				
			2400	TZM02-1624	TZM02-1824	TZM02-2024	TZM02-2224	TZM02-2424	TZM02-2624				
			2700	TZM02-1627	TZM02-1827	TZM02-2027	TZM02-2227	TZM02-2427	TZM02-2627				
2100 ~ 2700			2100	TZM03-1621	TZM03-1821	TZM03-2021	TZM03-2221	TZM03-2421	TZM03-2621				
			2400	TZM03-1624	TZM03-1824	TZM03-2024	TZM03-2224	TZM03-2424	TZM03-2624				
			2700	TZM03-1627	TZM03-1827	TZM03-2027	TZM03-2227	TZM03-2427	TZM03-2627				
2100 ~ 2700			2100	TZM04-1621	TZM04-1821	TZM04-2021	TZM04-2221	TZM04-2421	TZM04-2621				
			2400	TZM04-1624	TZM04-1824	TZM04-2024	TZM04-2224	TZM04-2424	TZM04-2624				
			2700	TZM04-1627	TZM04-1827	TZM04-2027	TZM04-2227	TZM04-2427	TZM04-2627				
双扇明装示意图		注： 本图为双扇明装推拉门的示意图，单体门型及编号见第6页。											
双扇暗装示意图		注： 双扇暗装推拉门的编号，与明装相同只需注明为暗装即可。			TZM01~TZM04 双扇明(暗)装推拉门选用图表				图集号	04J601-1			
				审核	张树君	张树君	校对	顾伯岳	设计	顾京蕾	顾京蕾	页	46

洞口尺寸 (BxH)		1600 ~ 2600 (B)	洞口宽	1600	1800	2000	2200	2400	2600			
			扇宽	800	900	1000	1100	1200	1300			
			洞高									
2100 ~ 2700 (H)			2100	TZM05-1621	TZM05-1821	TZM05-2021	TZM05-2221	TZM05-2421	TZM05-2621			
			2400	TZM05-1624	TZM05-1824	TZM05-2024	TZM05-2224	TZM05-2424	TZM05-2624			
			2700	TZM05-1627	TZM05-1827	TZM05-2027	TZM05-2227	TZM05-2427	TZM05-2627			
2100 ~ 2700			2100	TZM06-1621	TZM06-1821	TZM06-2021	TZM06-2221	TZM06-2421	TZM06-2621			
			2400	TZM06-1624	TZM06-1824	TZM06-2024	TZM06-2224	TZM06-2424	TZM06-2624			
			2700	TZM06-1627	TZM06-1827	TZM06-2027	TZM06-2227	TZM06-2427	TZM06-2627			
2100 ~ 2700			2100	TZM07-1621	TZM07-1821	TZM07-2021	TZM07-2221	TZM07-2421	TZM07-2621			
			2400	TZM07-1624	TZM07-1824	TZM07-2024	TZM07-2224	TZM07-2424	TZM07-2624			
			2700	TZM07-1627	TZM07-1827	TZM07-2027	TZM07-2227	TZM07-2427	TZM07-2627			
2100 ~ 2700			2100	TZM08-1621	TZM08-1821	TZM08-2021	TZM08-2221	TZM08-2421	TZM08-2621			
			2400	TZM08-1624	TZM08-1824	TZM08-2024	TZM08-2224	TZM08-2424	TZM08-2624			
			2700	TZM08-1627	TZM08-1827	TZM08-2027	TZM08-2227	TZM08-2427	TZM08-2627			
双扇明装示意图			注： 本图为双扇明装推拉门的示意图，单体门型及编号见第6页。									
双扇暗装示意图			注： 双扇暗装推拉门的编号，与明装相同只需注明为暗装即可。			TZM05~TZM08 双扇明(暗)装推拉门选用图表			图集号	04J601-1		
			审核	张树君	设计	顾京蕾	校对	顾伯岳	设计	顾京蕾	页	47

洞口尺寸 (BxH)		1600 ~ 2600 (B)	洞口宽	1600	1800	2000	2200	2400	2600
			扇宽 洞高	800	900	1000	1100	1200	1300
2100 ~ 2700 (H)			2100	TXM01-1621	TXM01-1821	TXM01-2021	TXM01-2221	TXM01-2421	TXM01-2621
			2400	TXM01-1624	TXM01-1824	TXM01-2024	TXM01-2224	TXM01-2424	TXM01-2624
			2700	TXM01-1627	TXM01-1827	TXM01-2027	TXM01-2227	TXM01-2427	TXM01-2627
2100 ~ 2700			2100	TXM02-1621	TXM02-1821	TXM02-2021	TXM02-2221	TXM02-2421	TXM02-2621
			2400	TXM02-1624	TXM02-1824	TXM02-2024	TXM02-2224	TXM02-2424	TXM02-2624
			2700	TXM02-1627	TXM02-1827	TXM02-2027	TXM02-2227	TXM02-2427	TXM02-2627
2100 ~ 2700			2100	TXM03-1621	TXM03-1821	TXM03-2021	TXM03-2221	TXM03-2421	TXM03-2621
			2400	TXM03-1624	TXM03-1824	TXM03-2024	TXM03-2224	TXM03-2424	TXM03-2624
			2700	TXM03-1627	TXM03-1827	TXM03-2027	TXM03-2227	TXM03-2427	TXM03-2627
2100 ~ 2700			2100	TXM04-1621	TXM04-1821	TXM04-2021	TXM04-2221	TXM04-2421	TXM04-2621
			2400	TXM04-1624	TXM04-1824	TXM04-2024	TXM04-2224	TXM04-2424	TXM04-2624
			2700	TXM04-1627	TXM04-1827	TXM04-2027	TXM04-2227	TXM04-2427	TXM04-2627

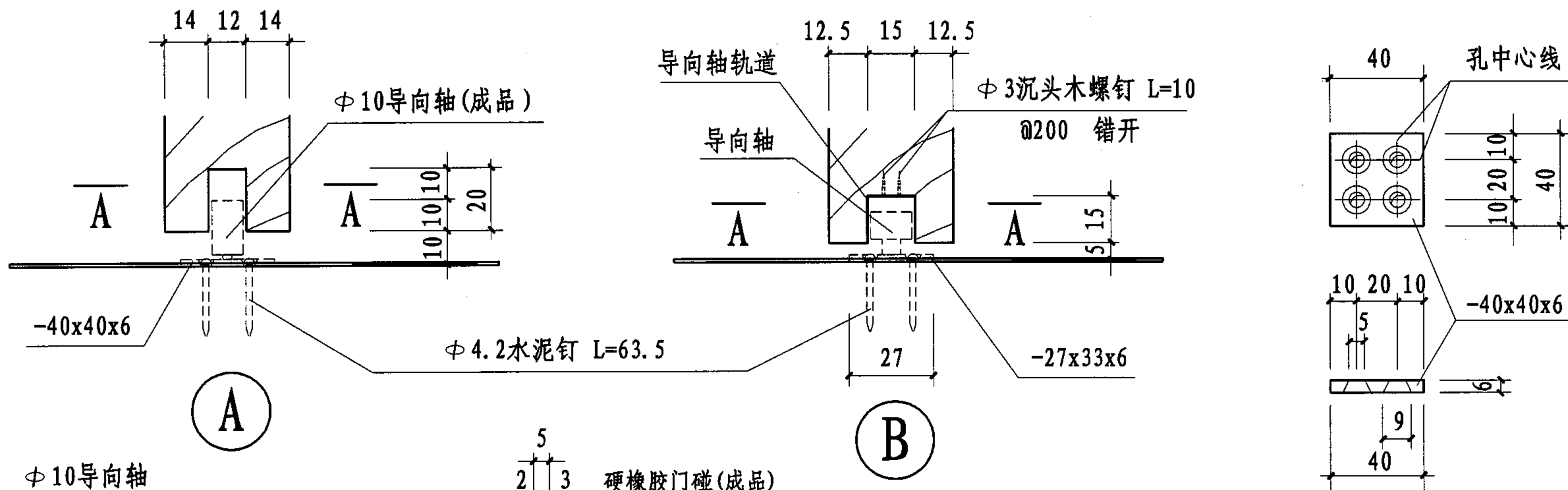


注：
本图为双扇明装推拉门的示意图，单体门型及编号见第6页。

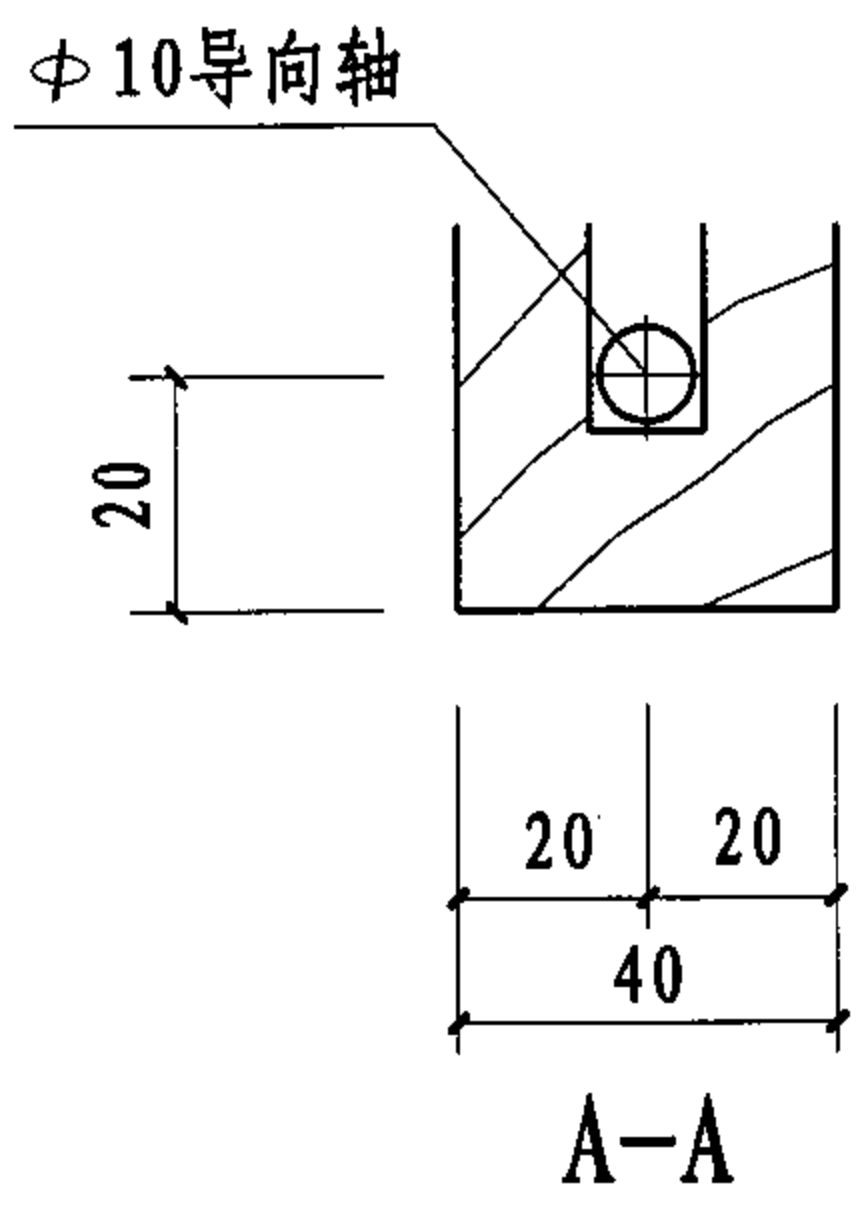


注：
双扇暗装推拉门的编号，与明装相同只需注明为暗装即可。

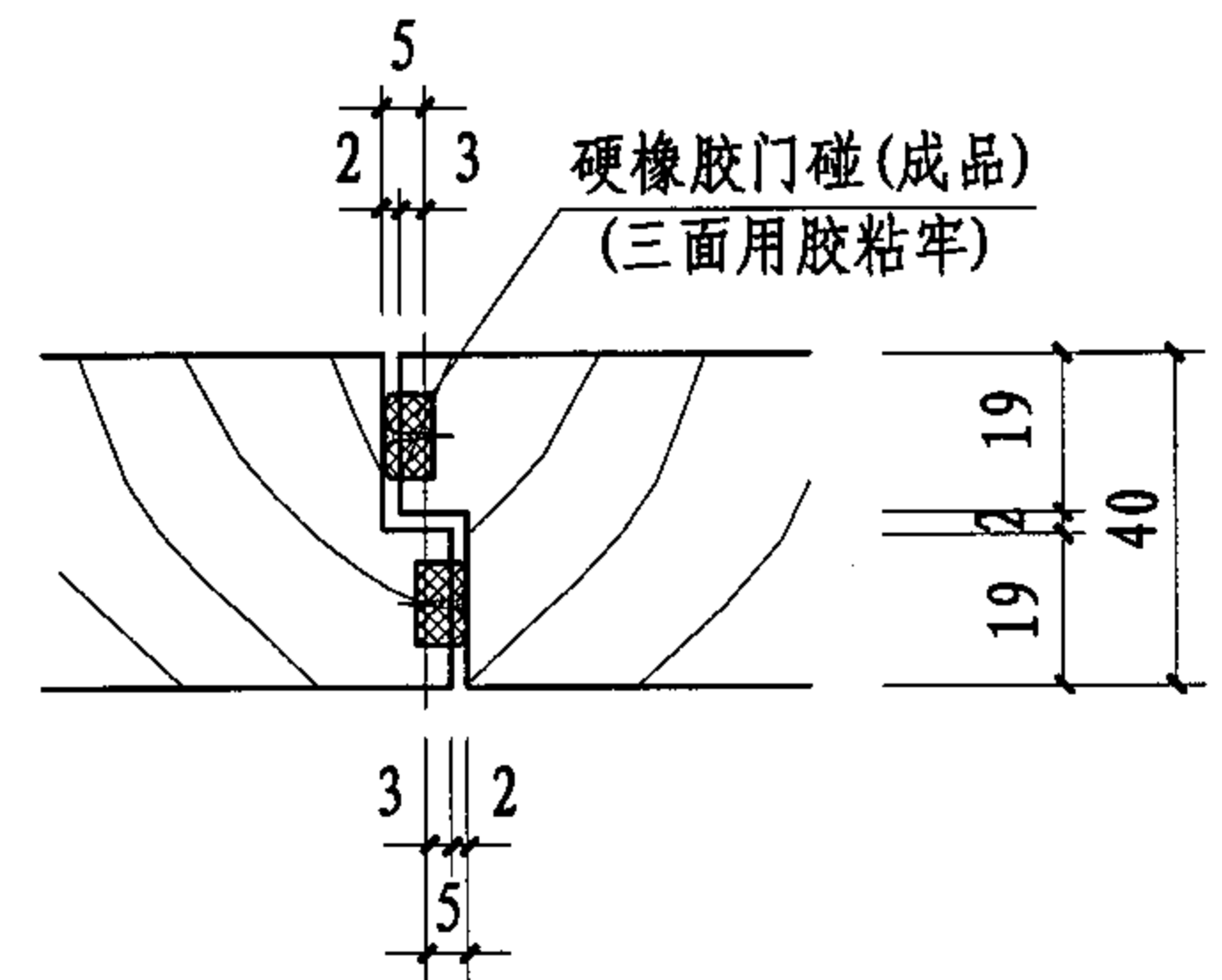
TXM01~TXM04 双扇明(暗)装推拉门选用图表							图集号	04J601-1
审核	张树君	张树君	校对	顾伯岳	设计	顾京蕾	页	48



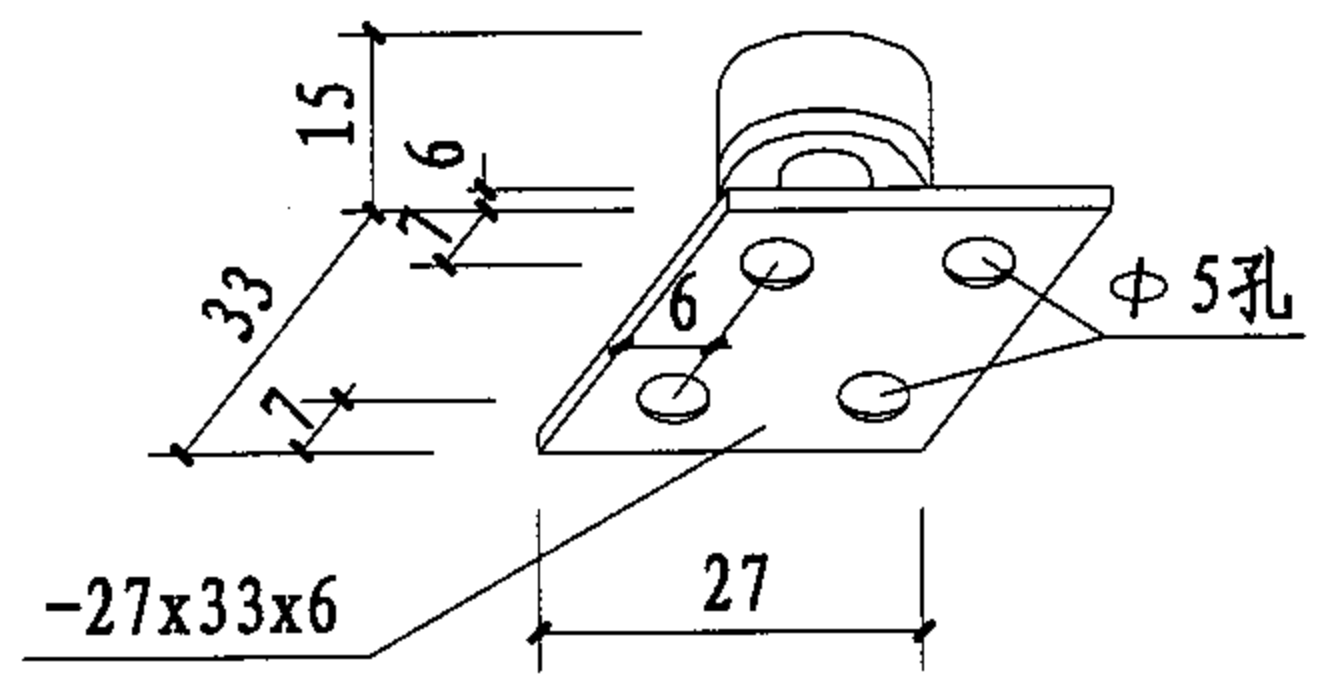
导向轴钢板



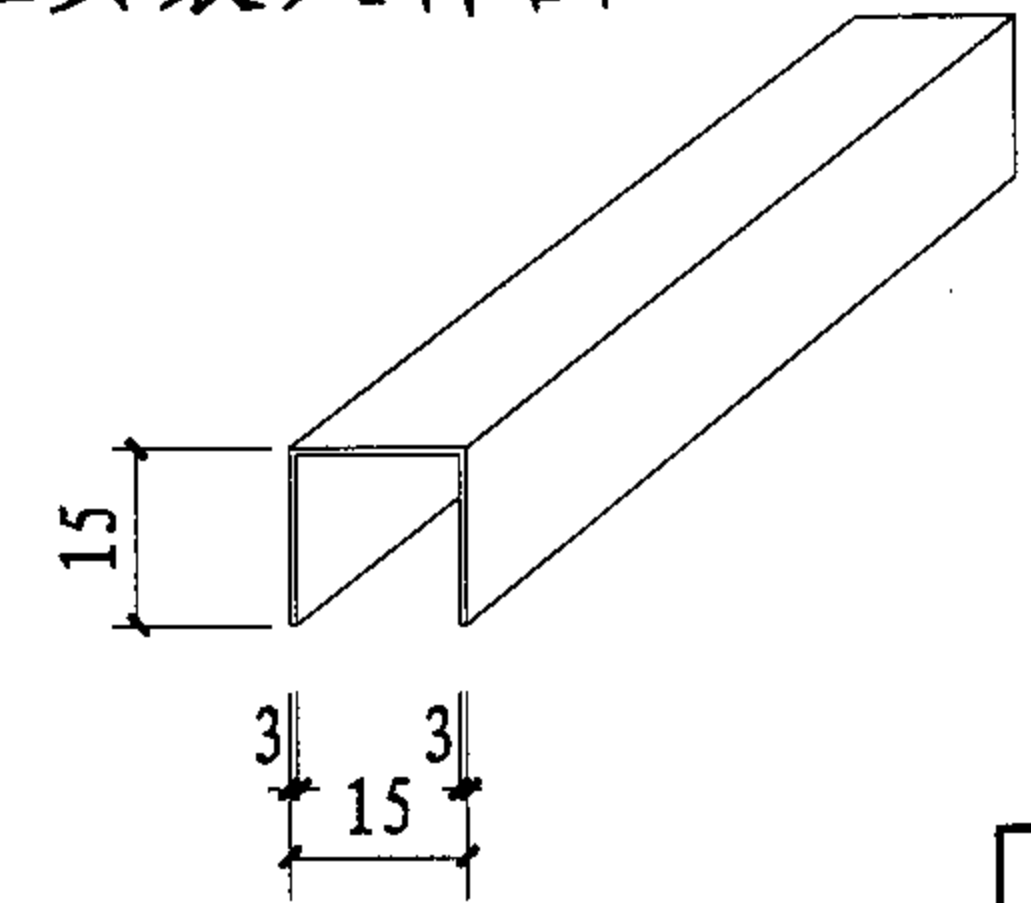
A-A



门碰安装大样图



导向轴及钢板

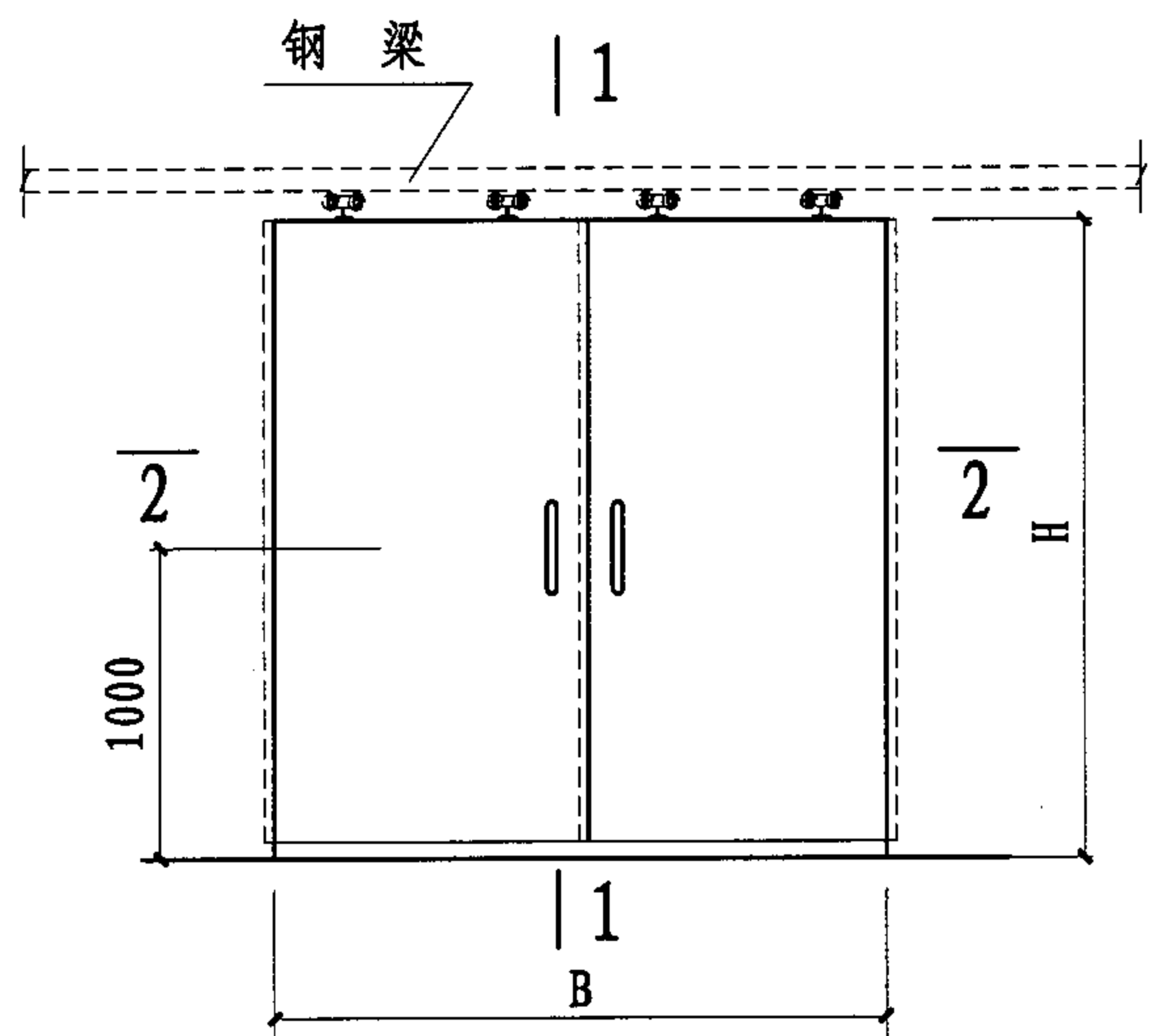


导向轴导轨

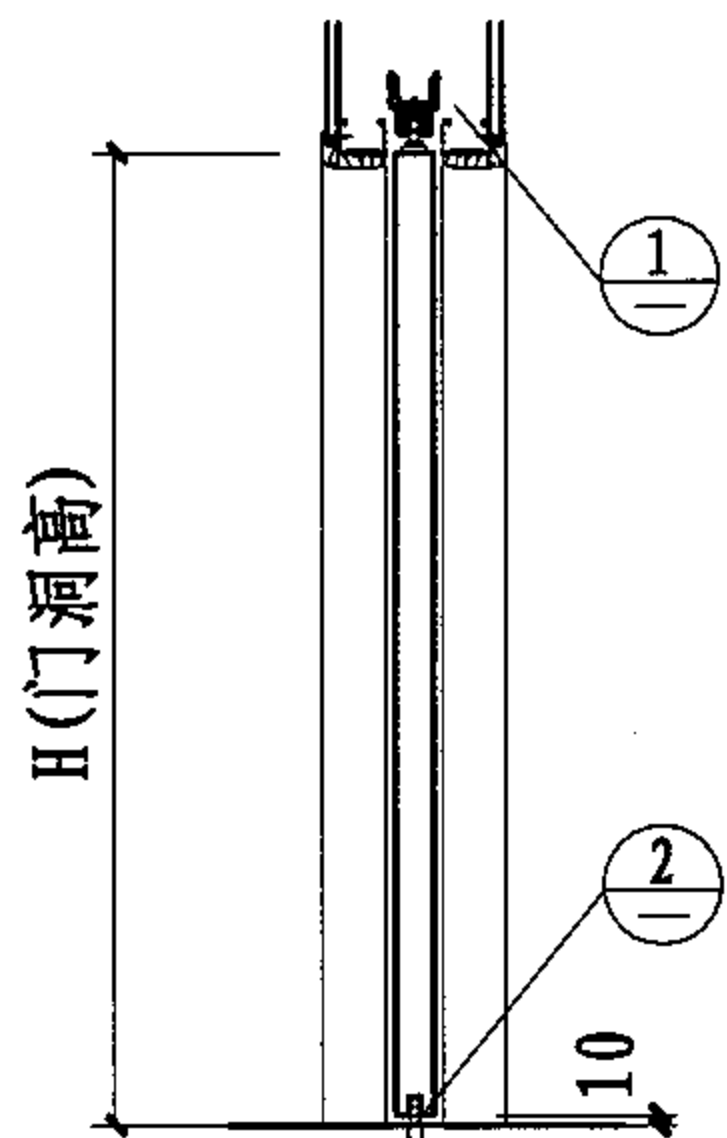
注:

- 1 导向轴及滑轮的安装按产品说明安装。
- 2 推拉门门套的做法由设计者自定、滑轮及导向轴皆为成品,如尺寸与图中不同时,有关尺寸应自行调整。
- 3 导向轴可选用Ⓐ大样也可选用Ⓑ大样。
- 4 导向轴选用Ⓑ大样时门高需比Ⓐ大样高度增加5毫米。
- 5 推拉门传动装置也可选电动的,但有关尺寸应根据产品说明进行调整。

双扇明装推拉门导向轴构造图							图集号	04J601-1	
审核	张树君	设计	顾京蕾	校对	顾伯岳	设计	顾京蕾	页	50



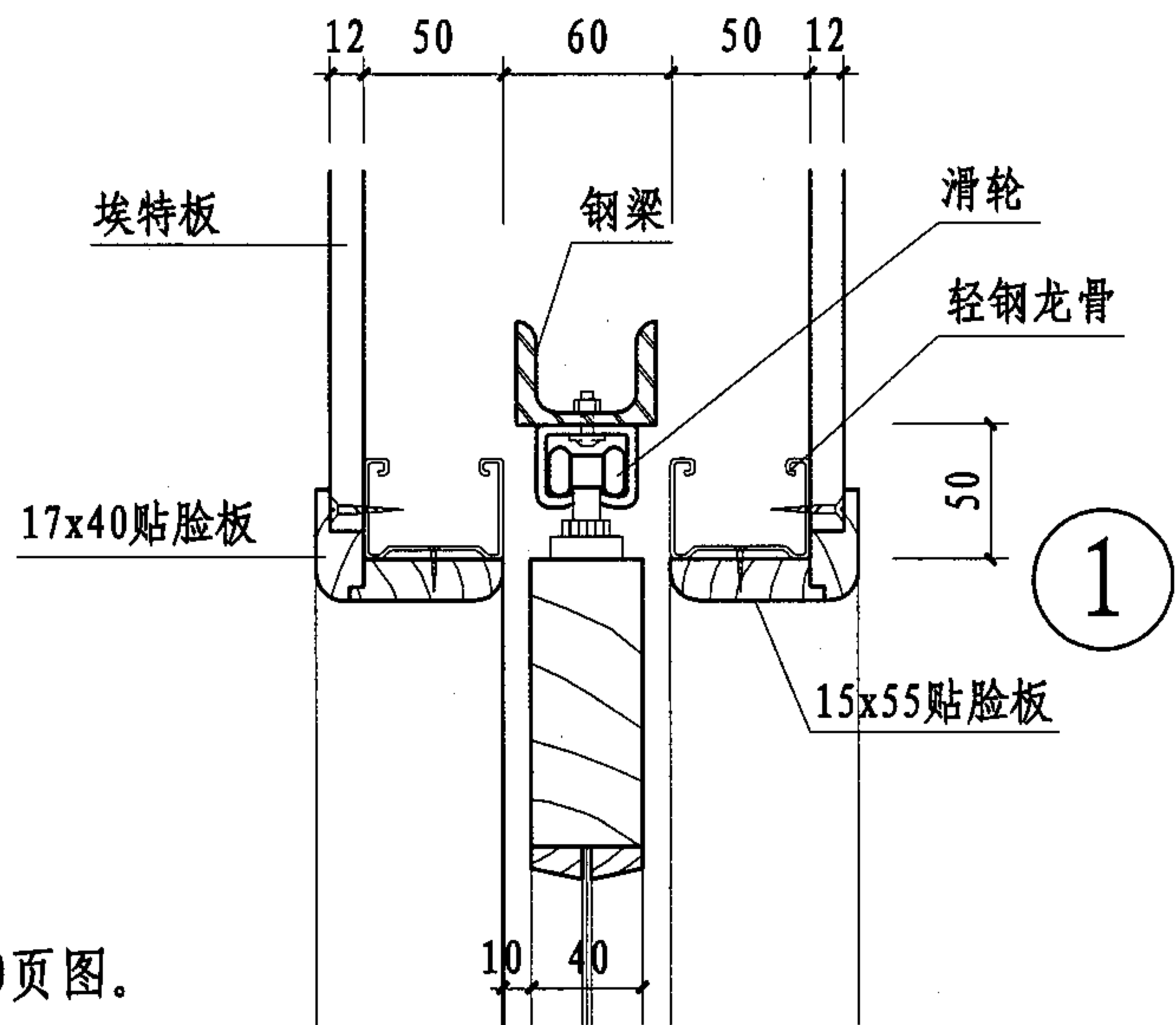
双扇暗装推拉门立面图



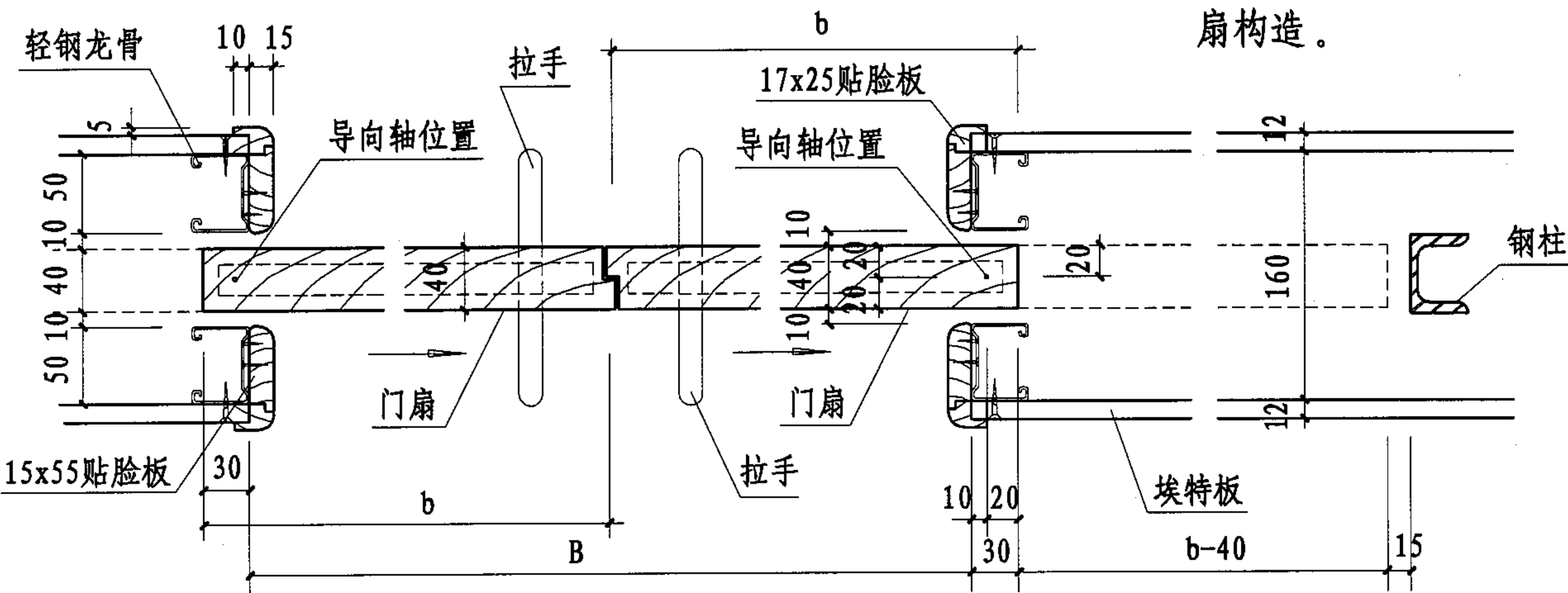
1-1

注:

- 1 A-A大样见50页图。
- 2 门碰安装大样见50页图。
- 3 门扇构造参考平开门门扇构造。

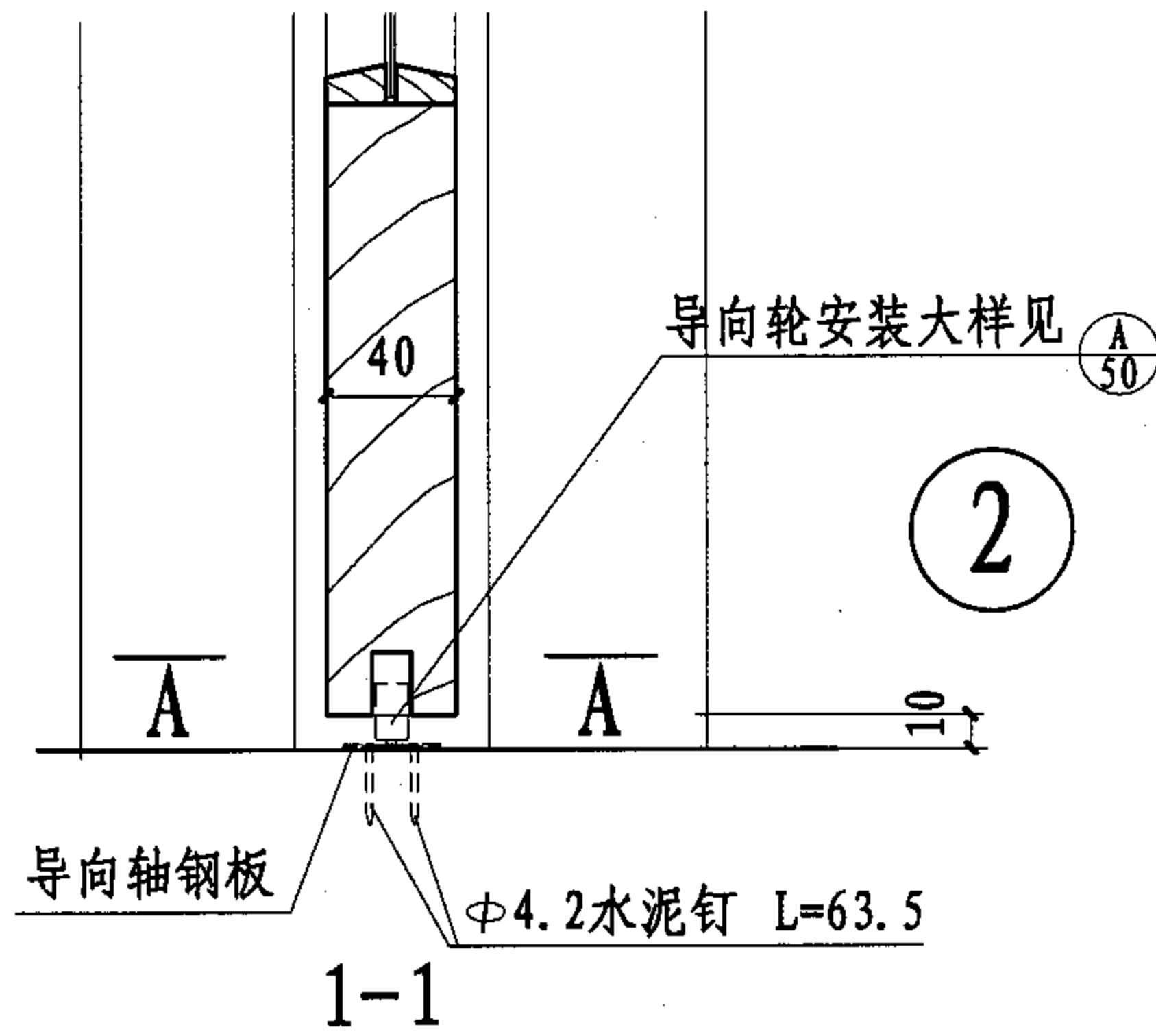


1



2-2

双扇暗装推拉门平面放大图



2

双扇暗装推拉门安装图

图集号

04J601-1

审核

张树君

设计

顾伯岳

校对

顾京蕾

设计

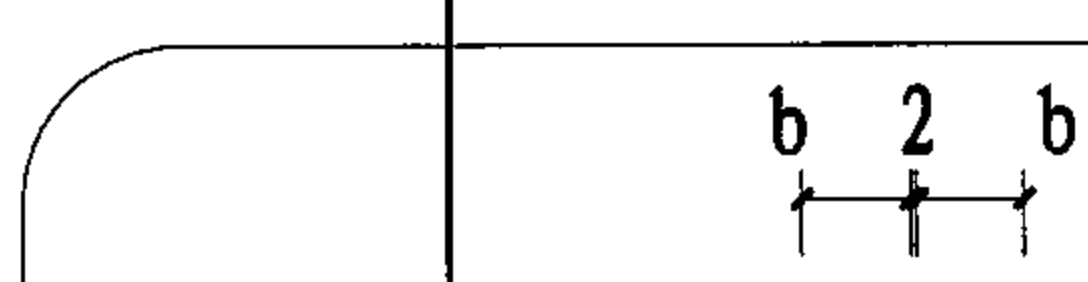
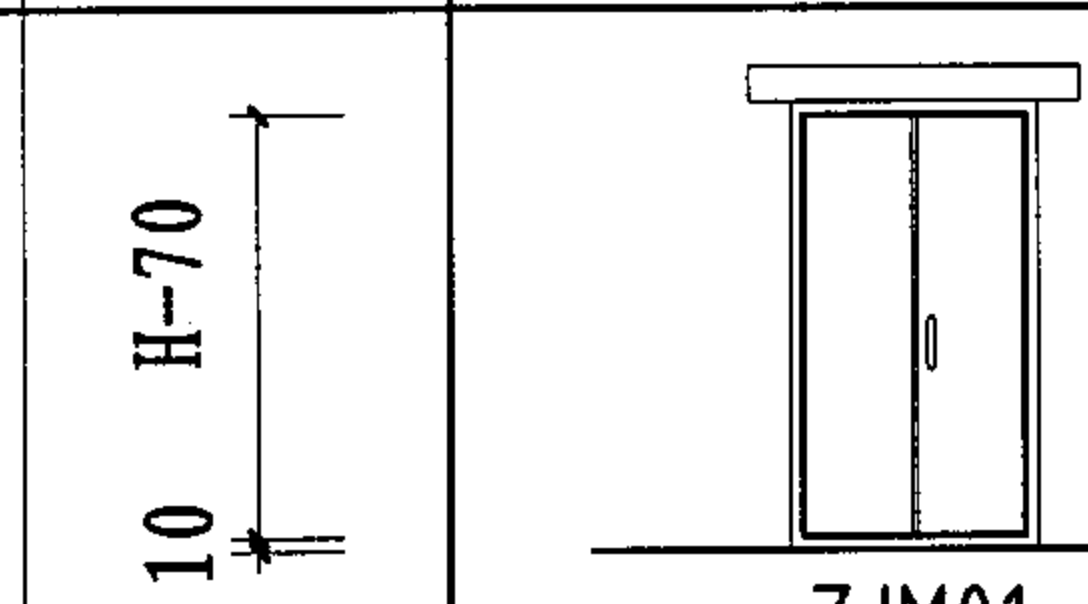
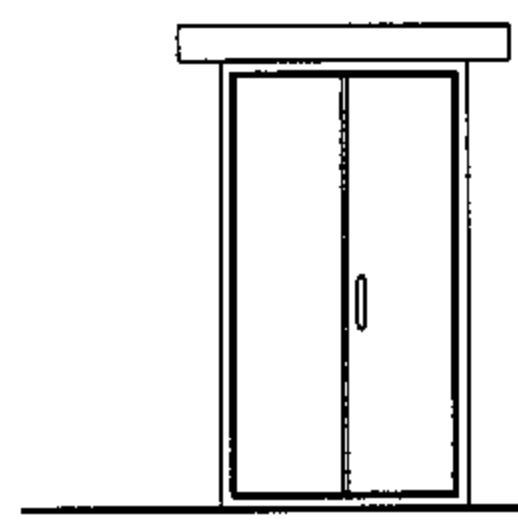
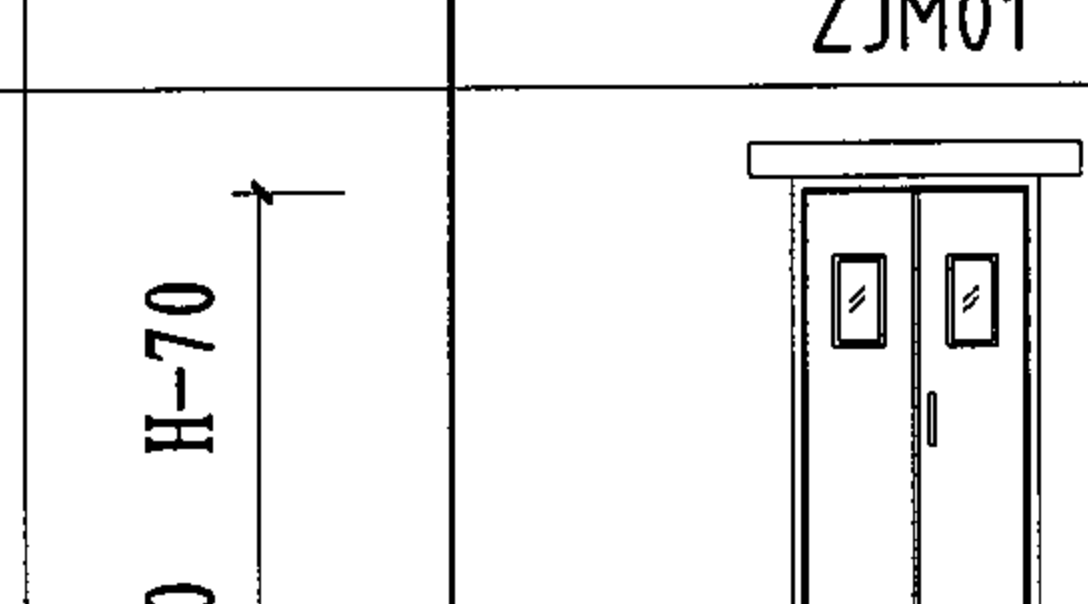
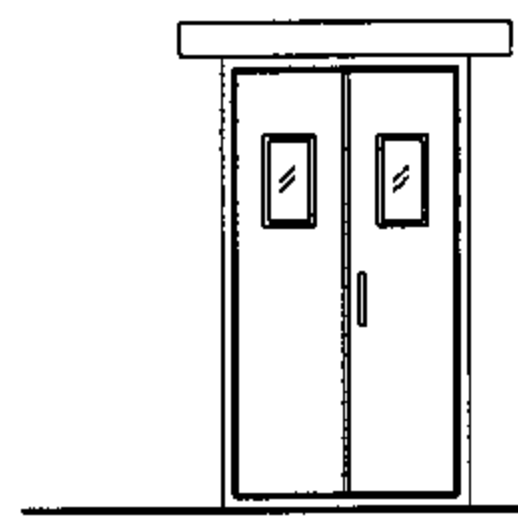
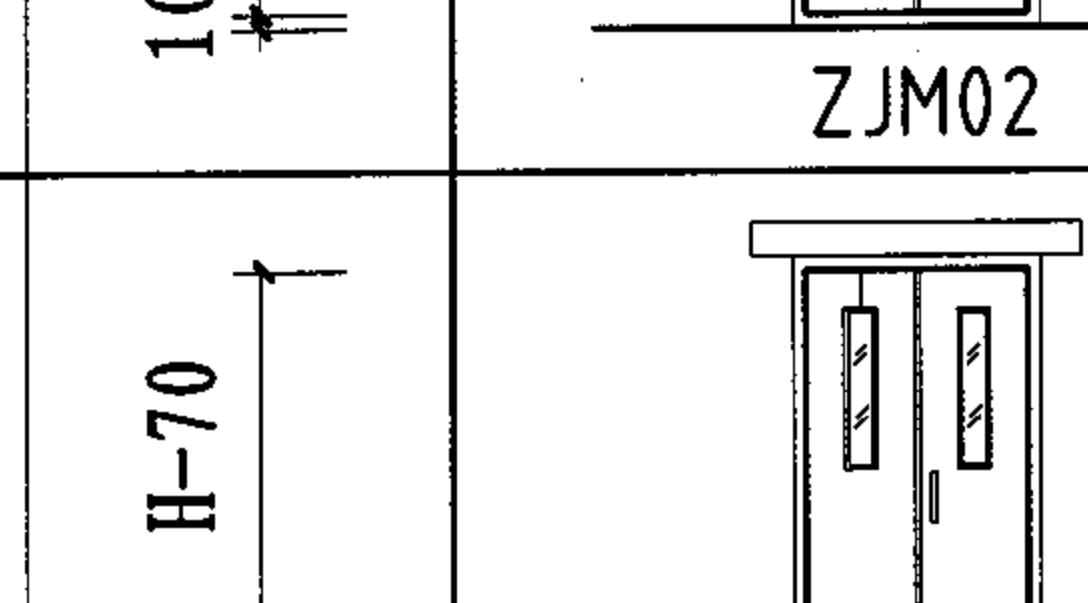
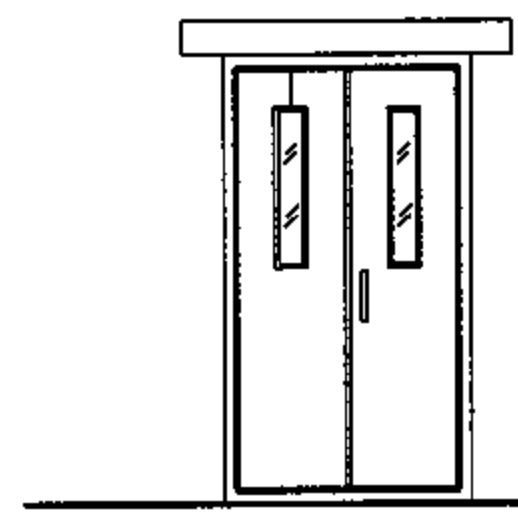
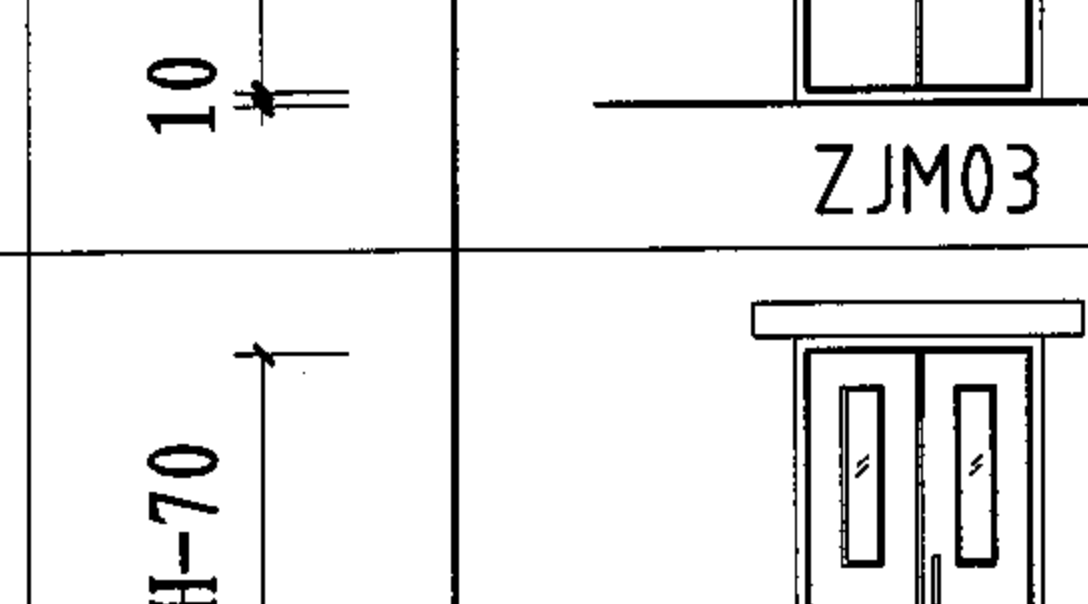
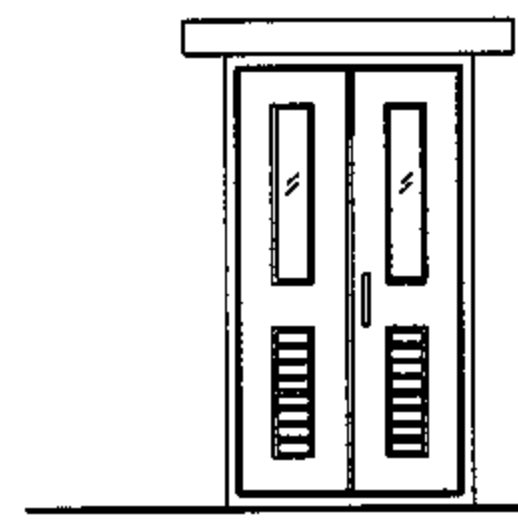
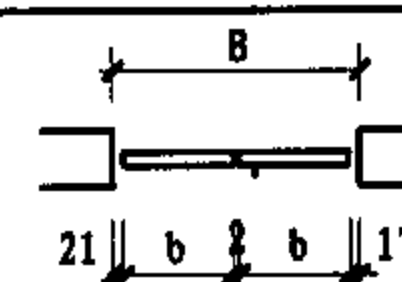
顾京蕾

设计

顾京蕾

页

51

洞口尺寸 (BxH)		700 ~ 1500 (B)	洞口宽	700	800	900	1000	1200	1500
			扇宽 洞高	330	380	430	480	580	730
2100 ~ 2700 (H)			2100	ZJM01-0721	ZJM01-0821	ZJM01-0921	ZJM01-1021	ZJM01-1221	ZJM01-1521
			2400	ZJM01-0724	ZJM01-0824	ZJM01-0924	ZJM01-1024	ZJM01-1224	ZJM01-1524
			2700	ZJM01-0727	ZJM01-0827	ZJM01-0927	ZJM01-1027	ZJM01-1227	ZJM01-1527
2100 ~ 2700			2100	ZJM02-0721	ZJM02-0821	ZJM02-0921	ZJM02-1021	ZJM02-1221	ZJM02-1521
			2400	ZJM02-0724	ZJM02-0824	ZJM02-0924	ZJM02-1024	ZJM02-1224	ZJM02-1524
			2700	ZJM02-0727	ZJM02-0827	ZJM02-0927	ZJM02-1027	ZJM02-1227	ZJM02-1527
2100 ~ 2700			2100	ZJM03-0721	ZJM03-0821	ZJM03-0921	ZJM03-1021	ZJM03-1221	ZJM03-1521
			2400	ZJM03-0724	ZJM03-0824	ZJM03-0924	ZJM03-1024	ZJM03-1224	ZJM03-1524
			2700	ZJM03-0727	ZJM03-0827	ZJM03-0927	ZJM03-1027	ZJM03-1227	ZJM03-1527
2100 ~ 2700			2100	ZJM04-0721	ZJM04-0821	ZJM04-0921	ZJM04-1021	ZJM04-1221	ZJM04-1521
			2400	ZJM04-0724	ZJM04-0824	ZJM04-0924	ZJM04-1024	ZJM04-1224	ZJM04-1524
			2700	ZJM04-0727	ZJM04-0827	ZJM04-0927	ZJM04-1027	ZJM04-1227	ZJM04-1527
平面示意图									

ZJM01~ZJM04 双扇折叠门选用图表

图集号

04J601-1

审核

张树君

张树君

校对

顾伯岳

张伯岳

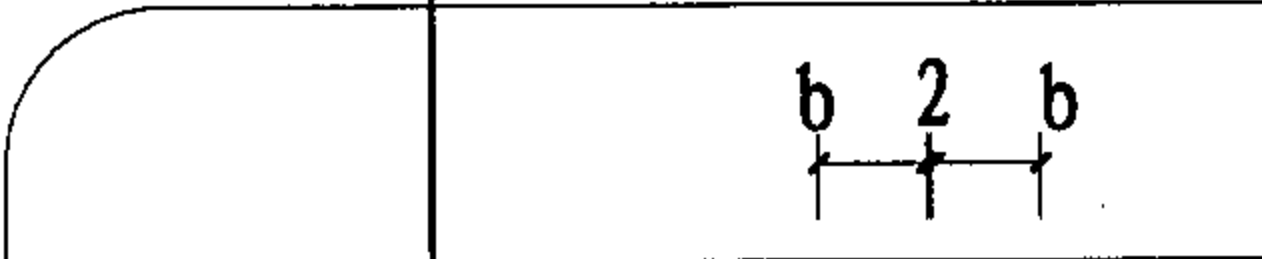
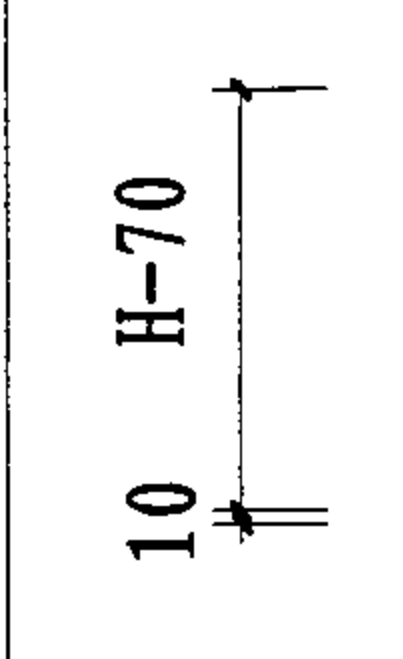
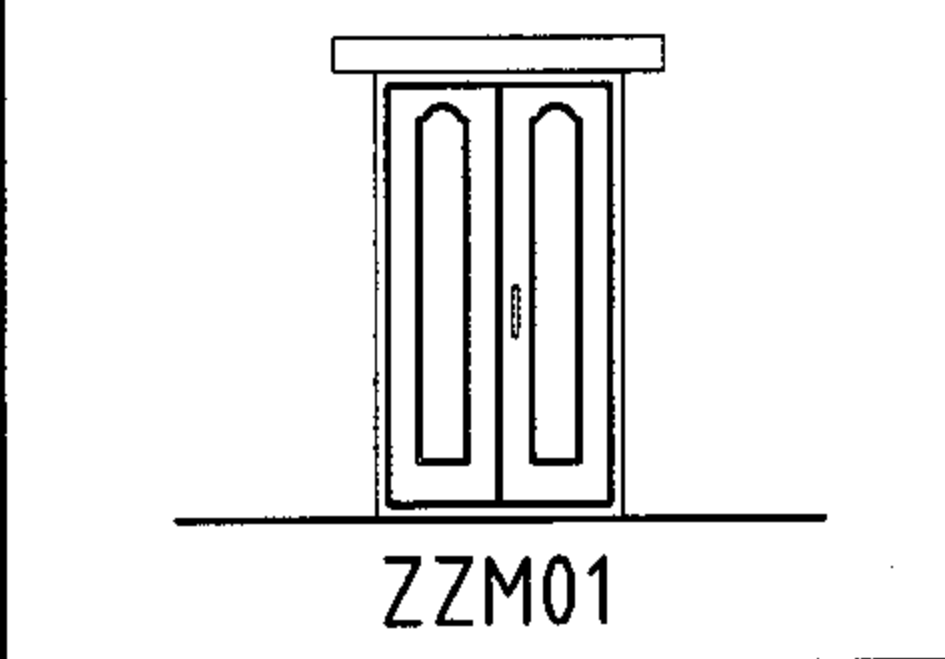
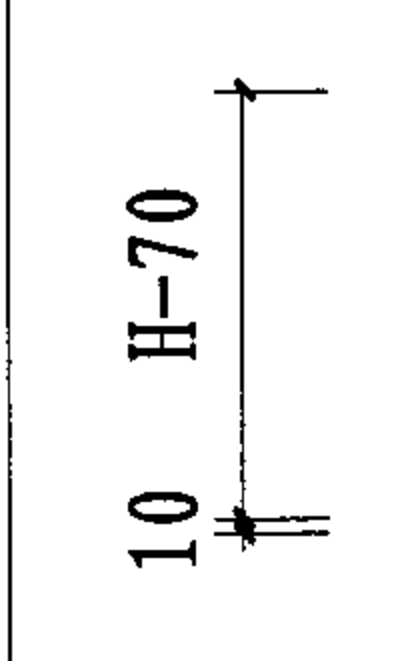
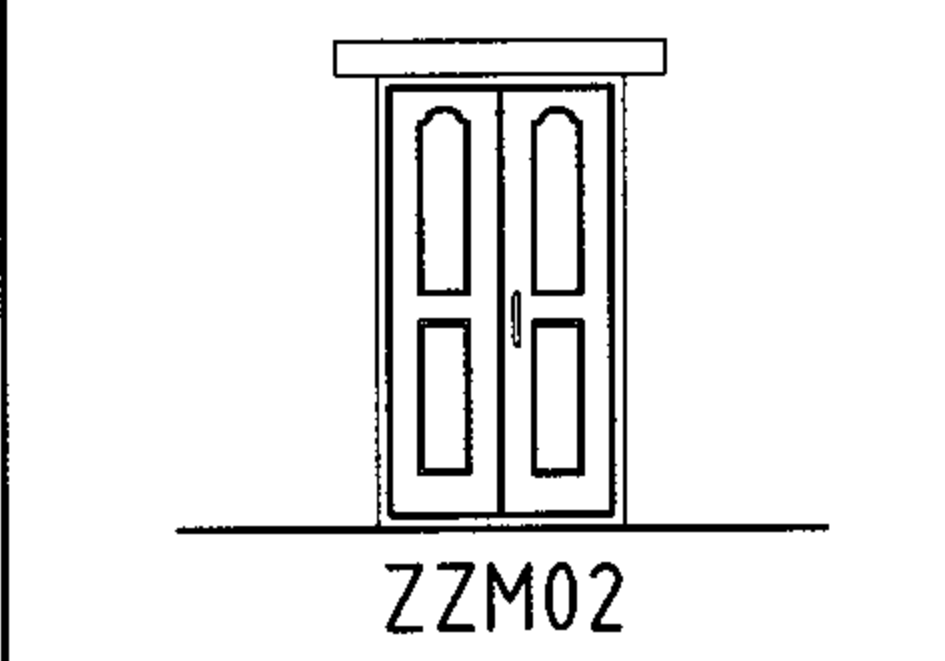
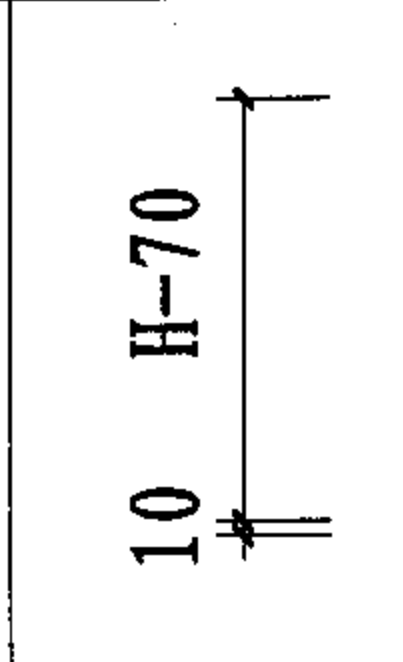
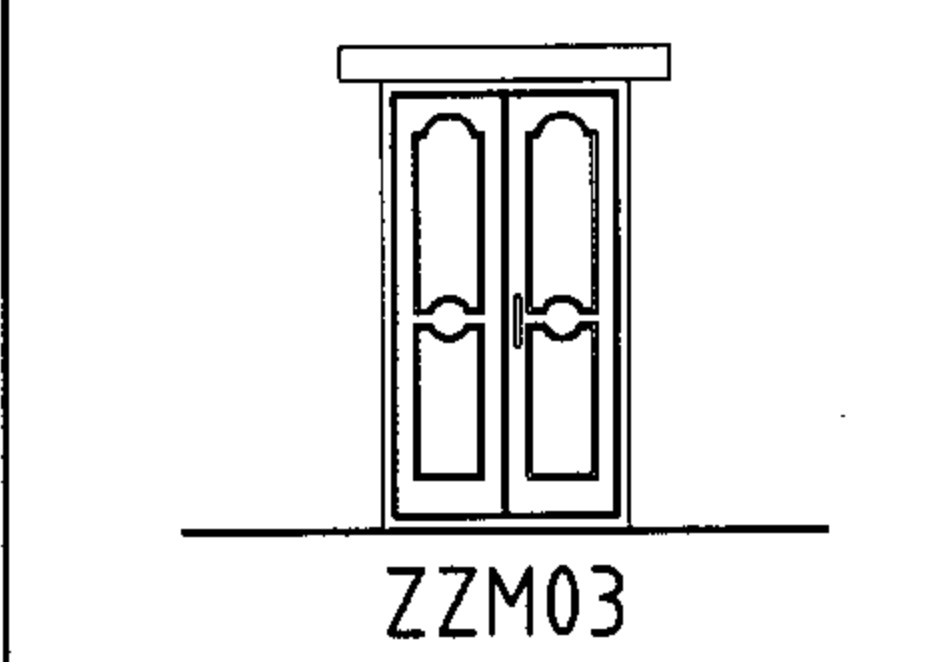
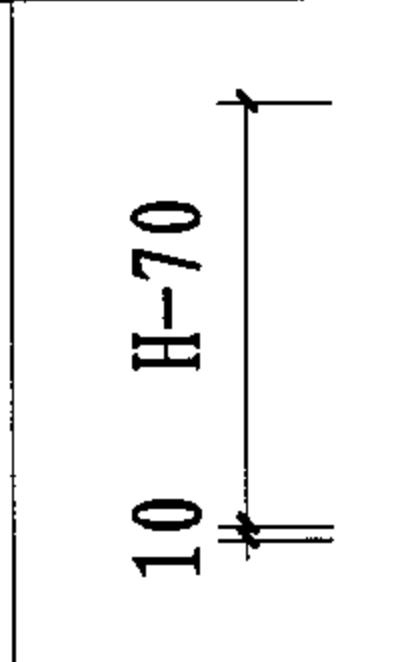
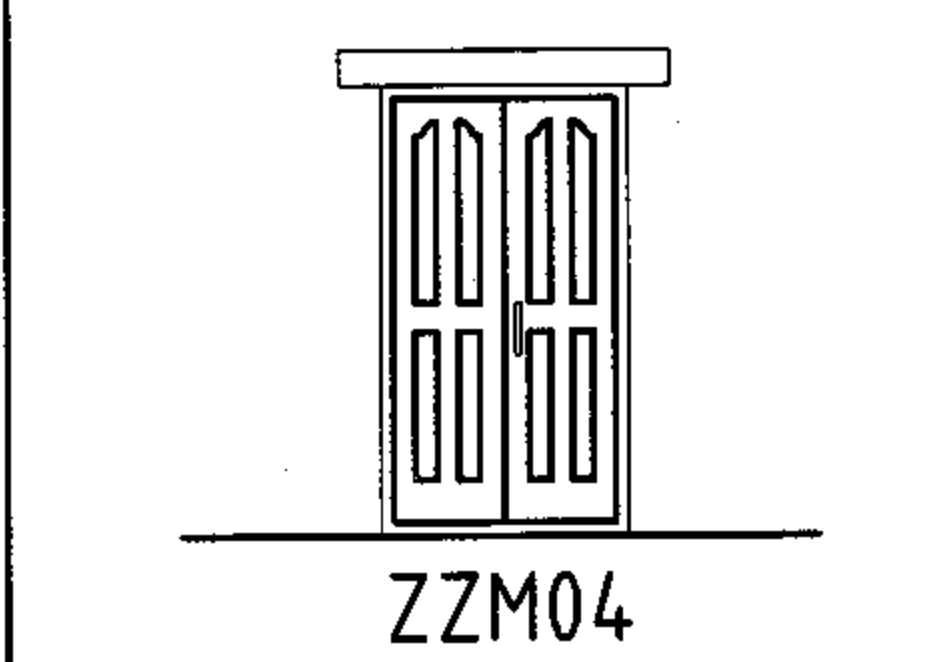
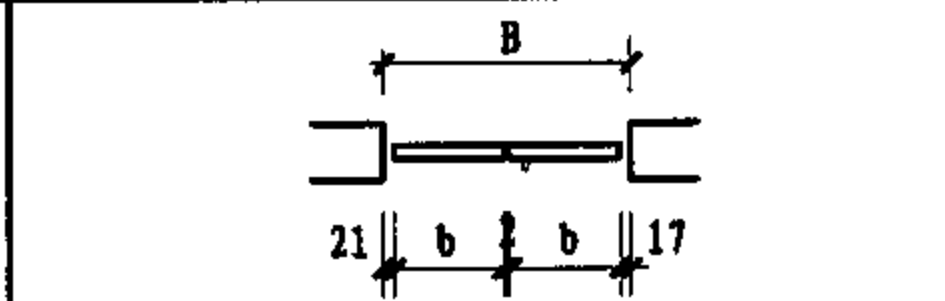
设计

顾京蕾

顾京蕾


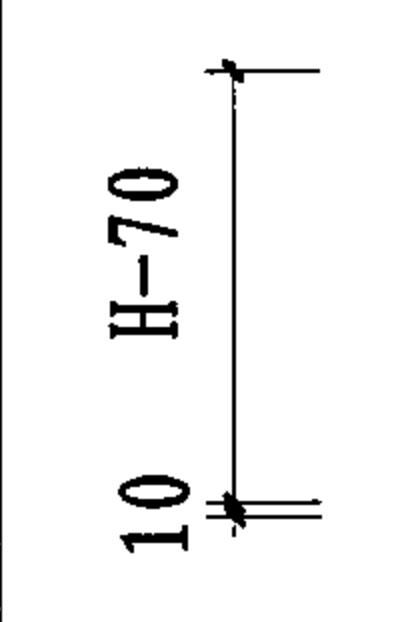
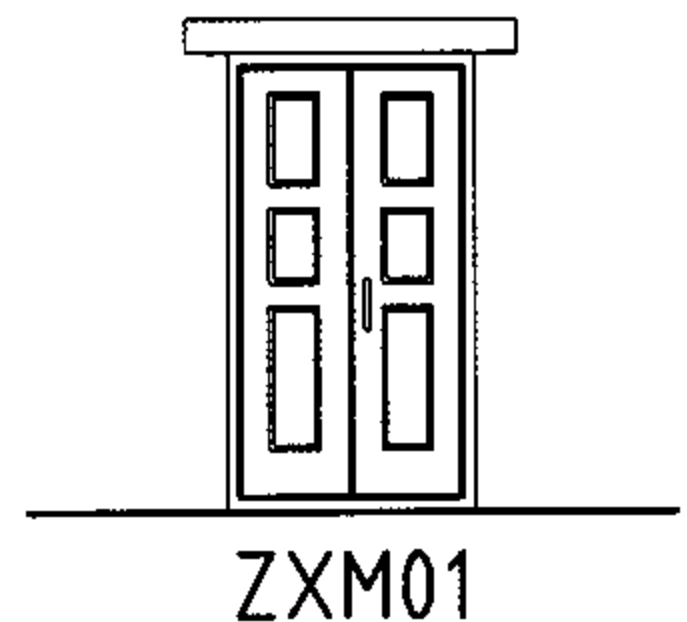
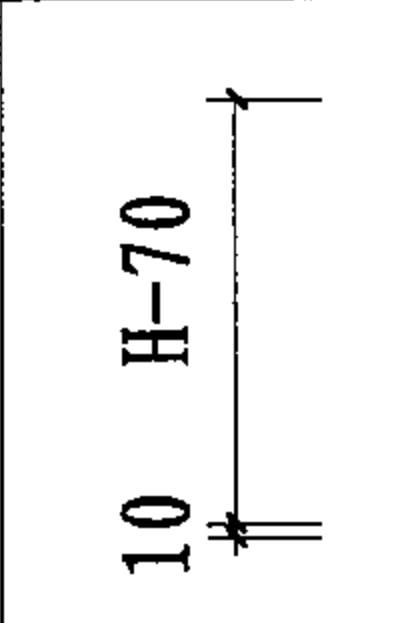
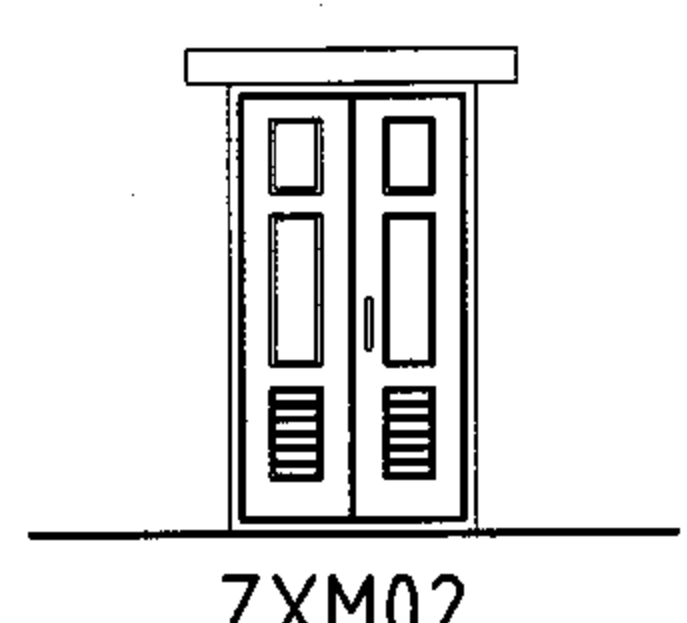
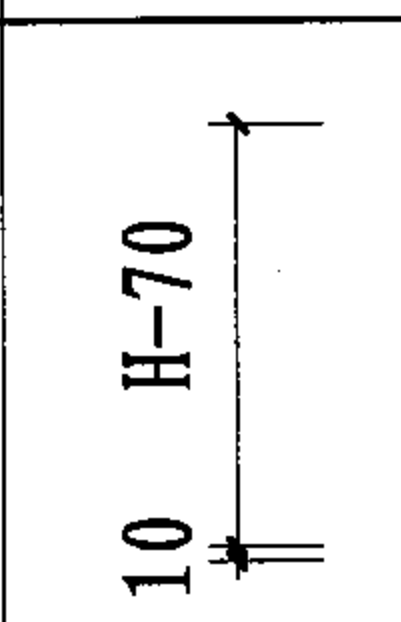
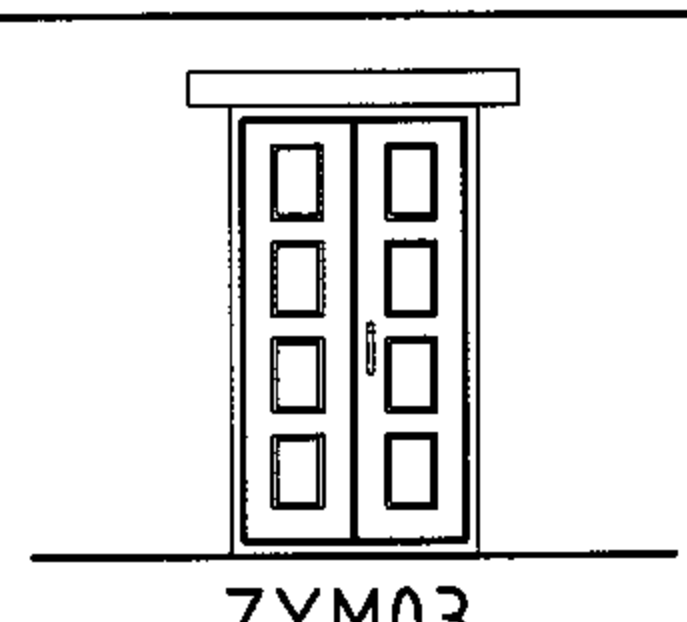
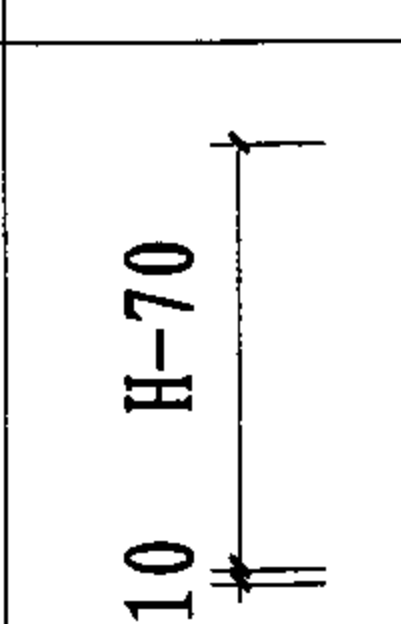
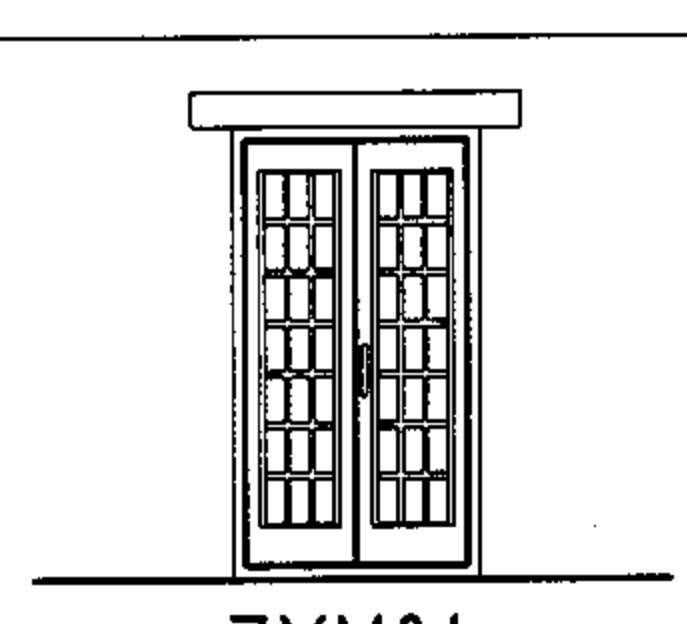
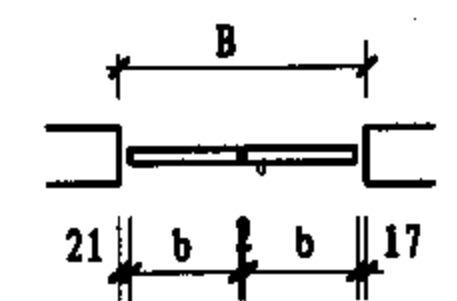
页

52

洞口尺寸 (BxH)		700~1500 (B)	洞口宽	700	800	900	1000	1200	1500
			扇宽 洞高	330	380	430	480	580	730
2100~2700 (H)			2100	ZZM01-0721	ZZM01-0821	ZZM01-0921	ZZM01-1021	ZZM01-1221	ZZM01-1121
			2400	ZZM01-0724	ZZM01-0824	ZZM01-0924	ZZM01-1024	ZZM01-1224	ZZM01-1124
			2700	ZZM01-0727	ZZM01-0827	ZZM01-0927	ZZM01-1027	ZZM01-1227	ZZM01-1127
2100~2700			2100	ZZM02-0721	ZZM02-0821	ZZM02-0921	ZZM02-1021	ZZM02-1221	ZZM02-1121
			2400	ZZM02-0724	ZZM02-0824	ZZM02-0924	ZZM02-1024	ZZM02-1224	ZZM02-1124
			2700	ZZM02-0727	ZZM02-0827	ZZM02-0927	ZZM02-1027	ZZM02-1227	ZZM02-1127
2100~2700			2100	ZZM03-0721	ZZM03-0821	ZZM03-0921	ZZM03-1021	ZZM03-1221	ZZM03-1121
			2400	ZZM03-0724	ZZM03-0824	ZZM03-0924	ZZM03-1024	ZZM03-1224	ZZM03-1124
			2700	ZZM03-0727	ZZM03-0827	ZZM03-0927	ZZM03-1027	ZZM03-1227	ZZM03-1127
2100~2700			2100	ZZM04-0721	ZZM04-0821	ZZM04-0921	ZZM04-1021	ZZM04-1221	ZZM04-1121
			2400	ZZM04-0724	ZZM04-0824	ZZM04-0924	ZZM04-1024	ZZM04-1224	ZZM04-1124
			2700	ZZM04-0727	ZZM04-0827	ZZM04-0927	ZZM04-1027	ZZM04-1227	ZZM04-1127
平面示意图									

ZZM01~ZZM04 双扇折叠门选用图表

图集号 04J601-1

洞口尺寸 (BxH)		700 ~ 1500 (B)	洞口宽	700	800	900	1000	1200	1500
			扇宽 洞高	330	380	430	480	580	730
2100 ~ 2700 (H)			2100	ZXM01-0721	ZXM01-0821	ZXM01-0921	ZXM01-1021	ZXM01-1221	ZXM01-1521
			2400	ZXM01-0724	ZXM01-0824	ZXM01-0924	ZXM01-1024	ZXM01-1224	ZXM01-1524
			2700	ZXM01-0727	ZXM01-0827	ZXM01-0927	ZXM01-1027	ZXM01-1227	ZXM01-1527
2100 ~ 2700			2100	ZXM02-0721	ZXM02-0821	ZXM02-0921	ZXM02-1021	ZXM02-1221	ZXM02-1521
			2400	ZXM02-0724	ZXM02-0824	ZXM02-0924	ZXM02-1024	ZXM02-1224	ZXM02-1524
			2700	ZXM02-0727	ZXM02-0827	ZXM02-0927	ZXM02-1027	ZXM02-1227	ZXM02-1527
2100 ~ 2700			2100	ZXM03-0721	ZXM03-0821	ZXM03-0921	ZXM03-1021	ZXM03-1221	ZXM03-1521
			2400	ZXM03-0724	ZXM03-0824	ZXM03-0924	ZXM03-1024	ZXM03-1224	ZXM03-1524
			2700	ZXM03-0727	ZXM03-0827	ZXM03-0927	ZXM03-1027	ZXM03-1227	ZXM03-1527
2100 ~ 2700			2100	ZXM04-0721	ZXM04-0821	ZXM04-0921	ZXM04-1021	ZXM04-1221	ZXM04-1521
			2400	ZXM04-0724	ZXM04-0824	ZXM04-0924	ZXM04-1024	ZXM04-1224	ZXM04-1524
			2700	ZXM04-0727	ZXM04-0827	ZXM04-0927	ZXM04-1027	ZXM04-1227	ZXM04-1527
平面示意图									

注：
本图为折叠镶板门，单体门型及编号见第6页图。

ZXM01~ZXM04 双扇折叠门选用图表

图集号

04J601-1

审核 张树君 张树君 校对 顾伯岳 顾伯岳 设计 顾京蕾 顾京蕾

页

54

洞口尺寸 (BxH)		1500~ 3000 (B)	洞口宽	1800	2100	2400	2700	3000	3300
			扇宽 洞高	439	514	589	664	739	814
2100~2700 (H)			2100	ZJM01-1821	ZJM01-2121	ZJM01-2421	ZJM01-2721	ZJM01-3021	ZJM01-3321
			2400	ZJM01-1824	ZJM01-2124	ZJM01-2424	ZJM01-2724	ZJM01-3024	ZJM01-3324
			2700	ZJM01-1827	ZJM01-2127	ZJM01-2427	ZJM01-2727	ZJM01-3027	ZJM01-3327
2100~2700			2100	ZJM02-1821	ZJM02-2121	ZJM02-2421	ZJM02-2721	ZJM02-3021	ZJM02-3321
			2400	ZJM02-1824	ZJM02-2124	ZJM02-2424	ZJM02-2724	ZJM02-3024	ZJM02-3324
			2700	ZJM02-1827	ZJM02-2127	ZJM02-2427	ZJM02-2727	ZJM02-3027	ZJM02-3327
2100~2700			2100	ZJM03-1821	ZJM03-2121	ZJM03-2421	ZJM03-2721	ZJM03-3021	ZJM03-3321
			2400	ZJM03-1824	ZJM03-2124	ZJM03-2424	ZJM03-2724	ZJM03-3024	ZJM03-3324
			2700	ZJM03-1827	ZJM03-2127	ZJM03-2427	ZJM03-2727	ZJM03-3027	ZJM03-3327
2100~2700			2100	ZJM04-1821	ZJM04-2121	ZJM04-2421	ZJM04-2721	ZJM04-3021	ZJM04-3321
			2400	ZJM04-1824	ZJM04-2124	ZJM04-2424	ZJM04-2724	ZJM04-3024	ZJM04-3324
			2700	ZJM04-1827	ZJM04-2127	ZJM04-2427	ZJM04-2727	ZJM04-3027	ZJM04-3327
平面示意图									

ZJM01~ZJM04 四扇折叠门选用图表

图集号

04J601-1

审核

张树君

马学军 校对

顾伯岳

王伯岳

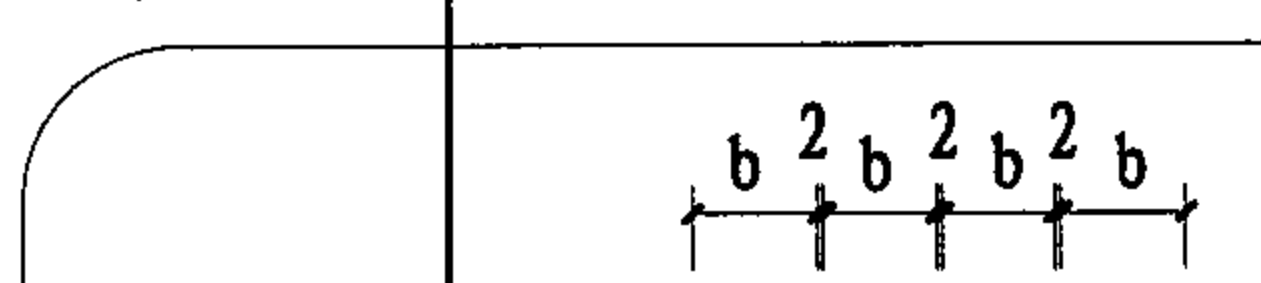
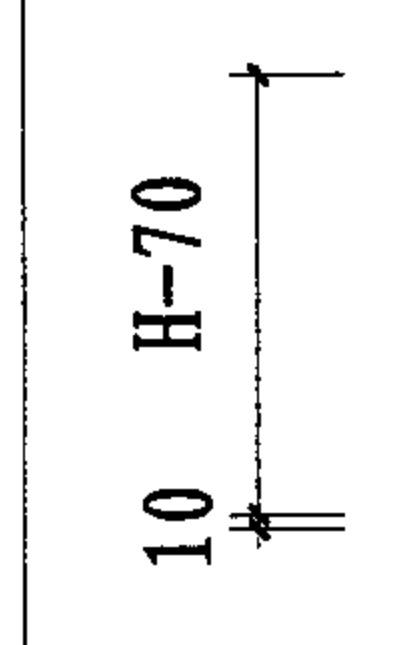
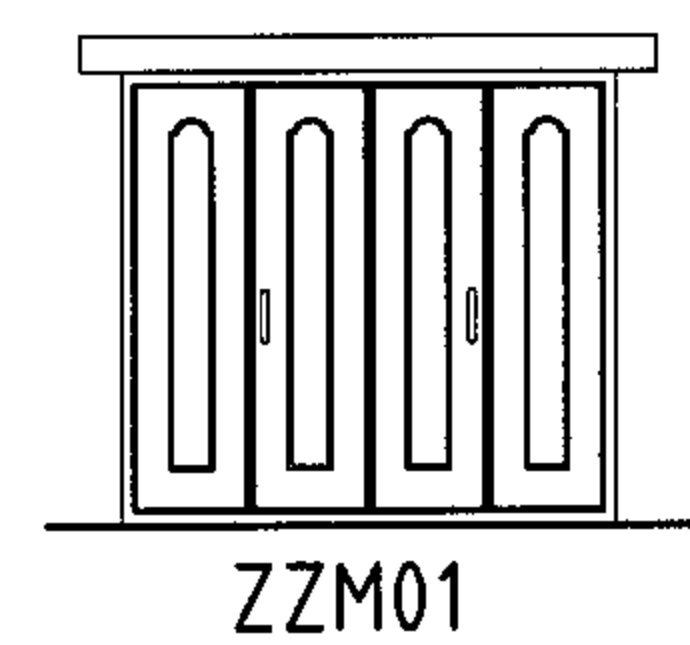
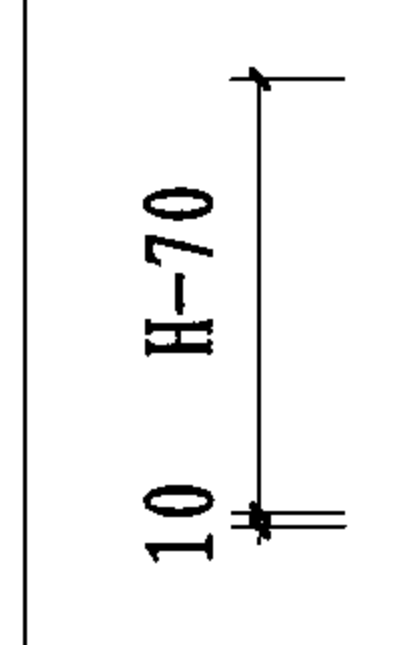
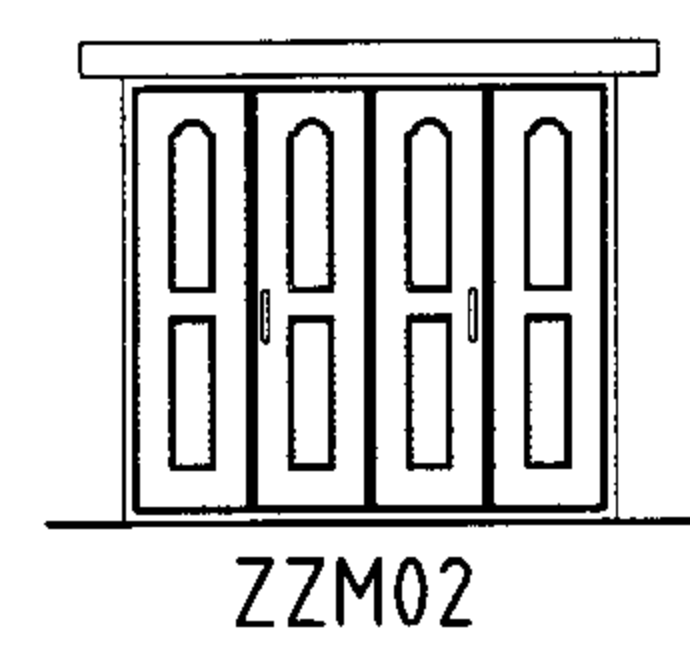
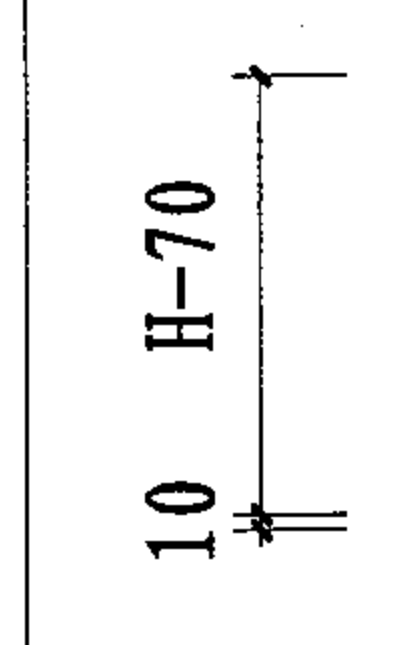
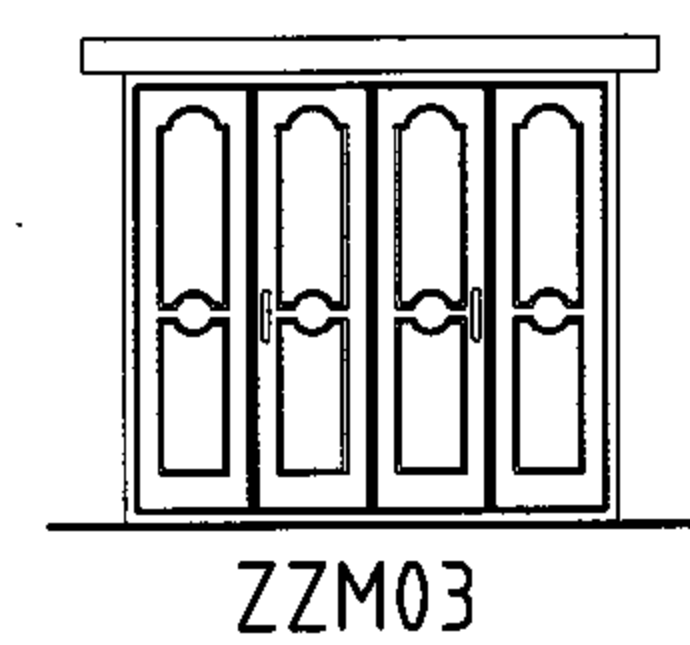
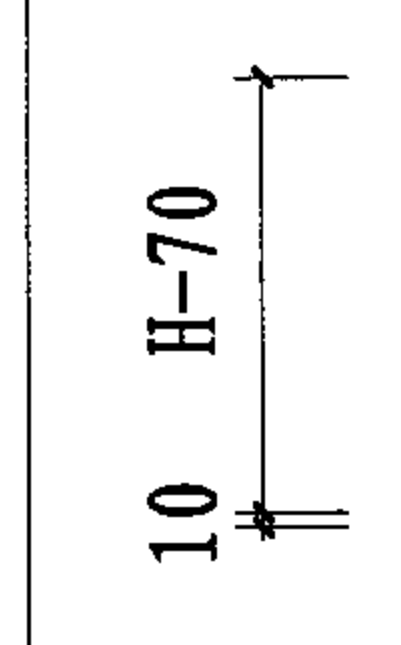
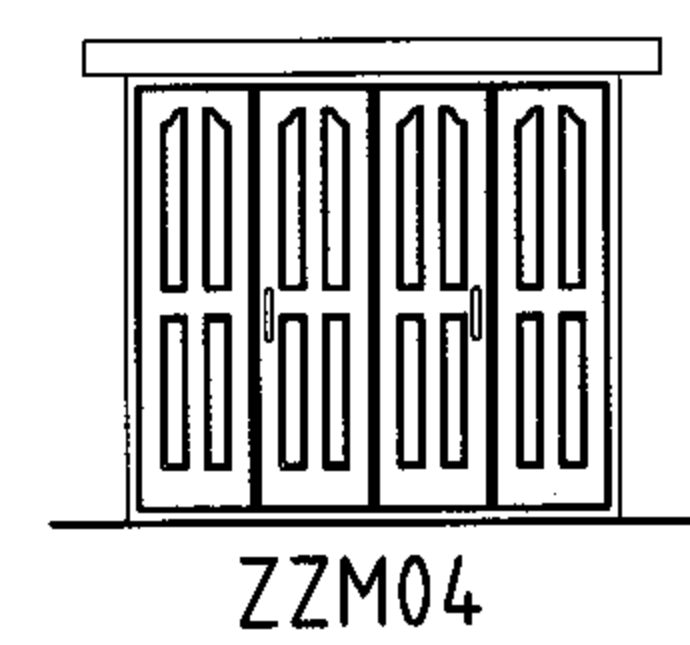
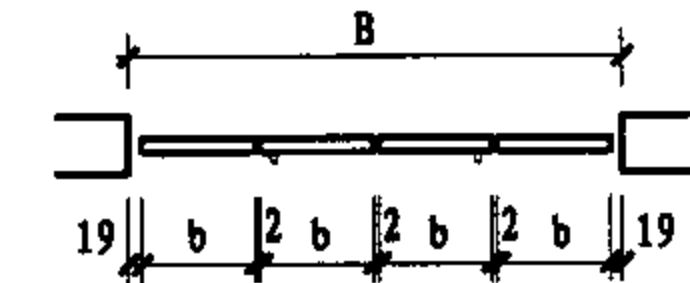
设计

顾京蕾

顾京蕾

页

55

洞口尺寸 (BxH)		1500~ 3000 (B)	洞口宽	1800	2100	2400	2700	3000	3300	
			扇宽 洞高	439	514	589	664	739	814	
2100~2700 (H)			ZZM01	2100	ZZM01-1821	ZZM01-2121	ZZM01-2421	ZZM01-2721	ZZM01-3021	ZZM01-3321
			2400	ZZM01-1824	ZZM01-2124	ZZM01-2424	ZZM01-2724	ZZM01-3024	ZZM01-3324	
			2700	ZZM01-1827	ZZM01-2127	ZZM01-2427	ZZM01-2727	ZZM01-3027	ZZM01-3327	
2100~2700			ZZM02	2100	ZZM02-1821	ZZM02-2121	ZZM02-2421	ZZM02-2721	ZZM02-3021	ZZM02-3321
			2400	ZZM02-1824	ZZM02-2124	ZZM02-2424	ZZM02-2724	ZZM02-3024	ZZM02-3324	
			2700	ZZM02-1827	ZZM02-2127	ZZM02-2427	ZZM02-2727	ZZM02-3027	ZZM02-3327	
2100~2700			ZZM03	2100	ZZM03-1821	ZZM03-2121	ZZM03-2421	ZZM03-2721	ZZM03-3021	ZZM03-3321
			2400	ZZM03-1824	ZZM03-2124	ZZM03-2424	ZZM03-2724	ZZM03-3024	ZZM03-3324	
			2700	ZZM03-1827	ZZM03-2127	ZZM03-2427	ZZM03-2727	ZZM03-3027	ZZM03-3327	
2100~2700			ZZM04	2100	ZZM04-1821	ZZM04-2121	ZZM04-2421	ZZM04-2721	ZZM04-3021	ZZM04-3321
			2400	ZZM04-1824	ZZM04-2124	ZZM04-2424	ZZM04-2724	ZZM04-3024	ZZM04-3324	
			2700	ZZM04-1827	ZZM04-2127	ZZM04-2427	ZZM04-2727	ZZM04-3027	ZZM04-3327	
平面示意图										

ZZM01~ZZM04 四扇折叠门选用图表

图集号

04J601-1

审核

张树君

张树君

校对

顾伯岳

顾伯岳

设计

顾京蕾

顾京蕾

页

56

洞口尺寸 (BxH)		1500~ 3000 (B)	洞口宽	1800	2100	2400	2700	3000	3300
			扇宽	439	514	589	664	739	814
			洞高						
2100~2700 (H)		 ZXM01	2100	ZXM01-1821	ZXM01-2121	ZXM01-2421	ZXM01-2721	ZXM01-3021	ZXM01-3321
			2400	ZXM01-1824	ZXM01-2124	ZXM01-2424	ZXM01-2724	ZXM01-3024	ZXM01-3324
			2700	ZXM01-1827	ZXM01-2127	ZXM01-2427	ZXM01-2727	ZXM01-3027	ZXM01-3327
2100~2700		 ZXM02	2100	ZXM02-1821	ZXM02-2121	ZXM02-2421	ZXM02-2721	ZXM02-3021	ZXM02-3321
			2400	ZXM02-1824	ZXM02-2124	ZXM02-2424	ZXM02-2724	ZXM02-3024	ZXM02-3324
			2700	ZXM02-1827	ZXM02-2127	ZXM02-2427	ZXM02-2727	ZXM02-3027	ZXM02-3327
2100~2700		 ZXM03	2100	ZXM03-1821	ZXM03-2121	ZXM03-2421	ZXM03-2721	ZXM03-3021	ZXM03-3321
			2400	ZXM03-1824	ZXM03-2124	ZXM03-2424	ZXM03-2724	ZXM03-3024	ZXM03-3324
			2700	ZXM03-1827	ZXM03-2127	ZXM03-2427	ZXM03-2727	ZXM03-3027	ZXM03-3327
2100~2700		 ZXM04	2100	ZXM04-1821	ZXM04-2121	ZXM04-2421	ZXM04-2721	ZXM04-3021	ZXM04-3321
			2400	ZXM04-1824	ZXM04-2124	ZXM04-2424	ZXM04-2724	ZXM04-3024	ZXM04-3324
			2700	ZXM04-1827	ZXM04-2127	ZXM04-2427	ZXM04-2727	ZXM04-3027	ZXM04-3327
平面示意图									

ZXM01~ZXM04 四扇折叠门选用图表

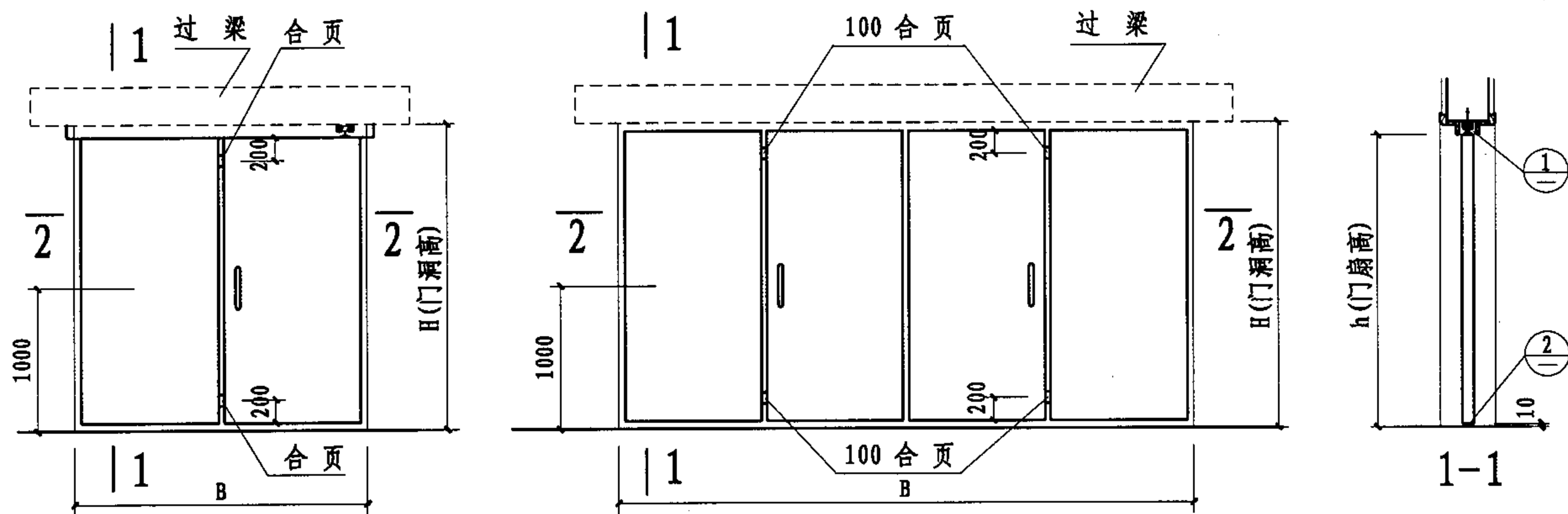
图集号

04J601-1

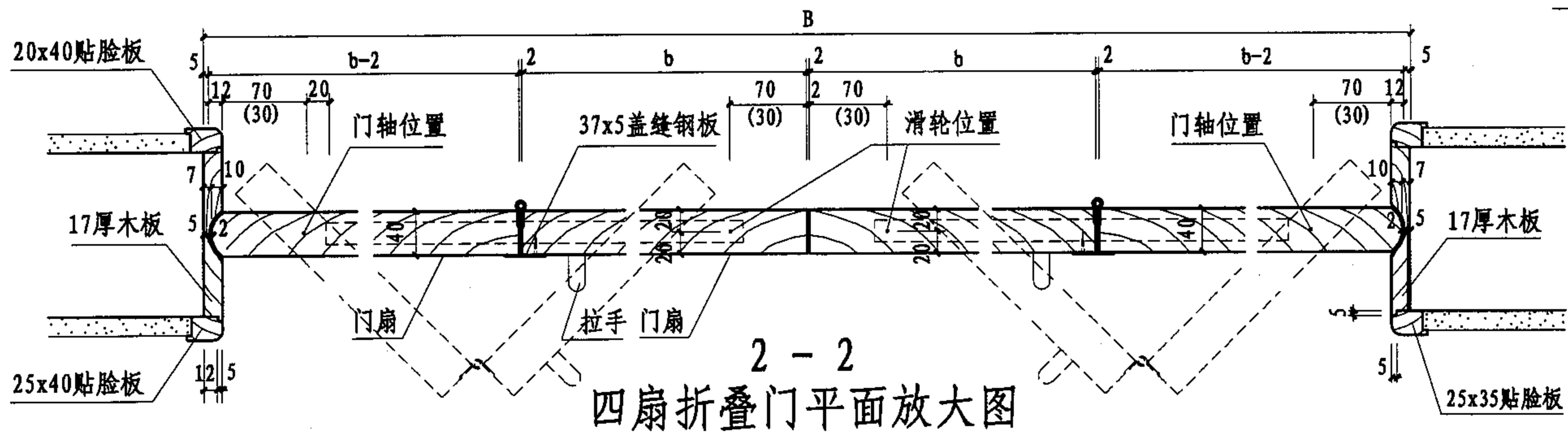
审核 张树君 设计 顾京蕾

页

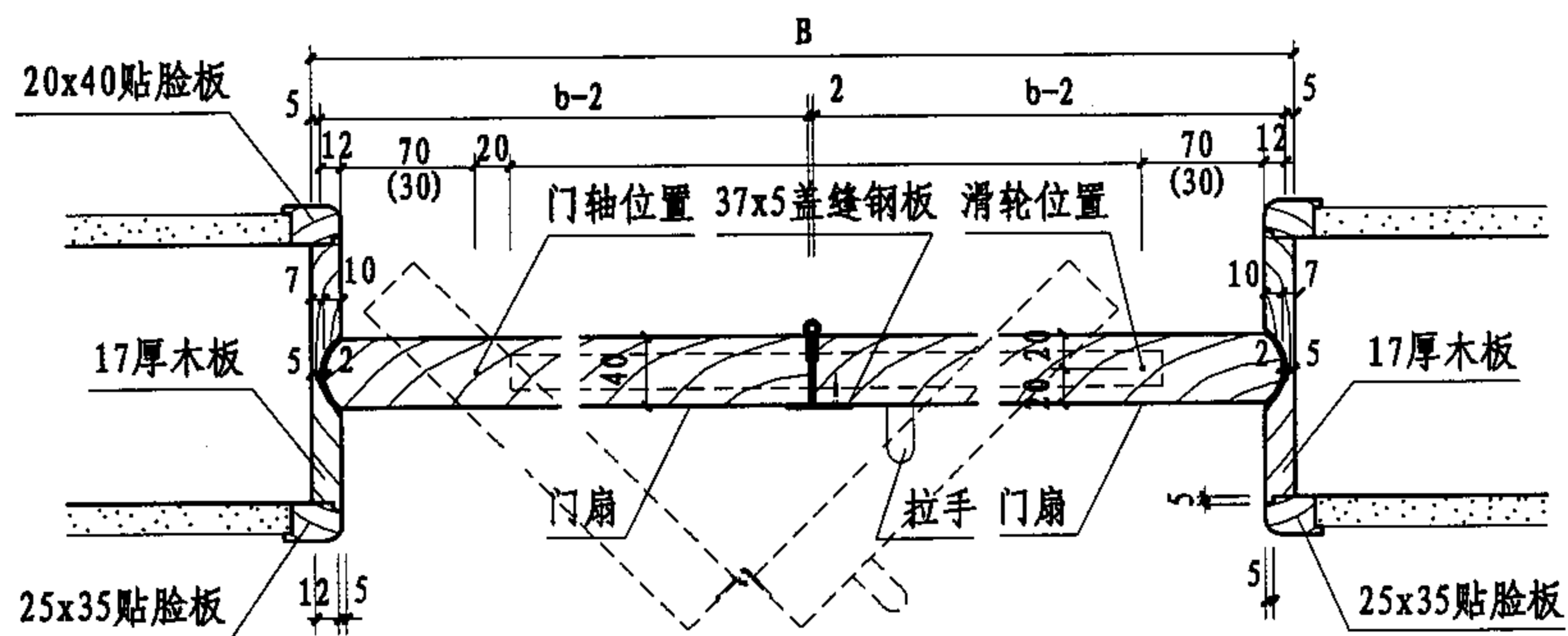
57



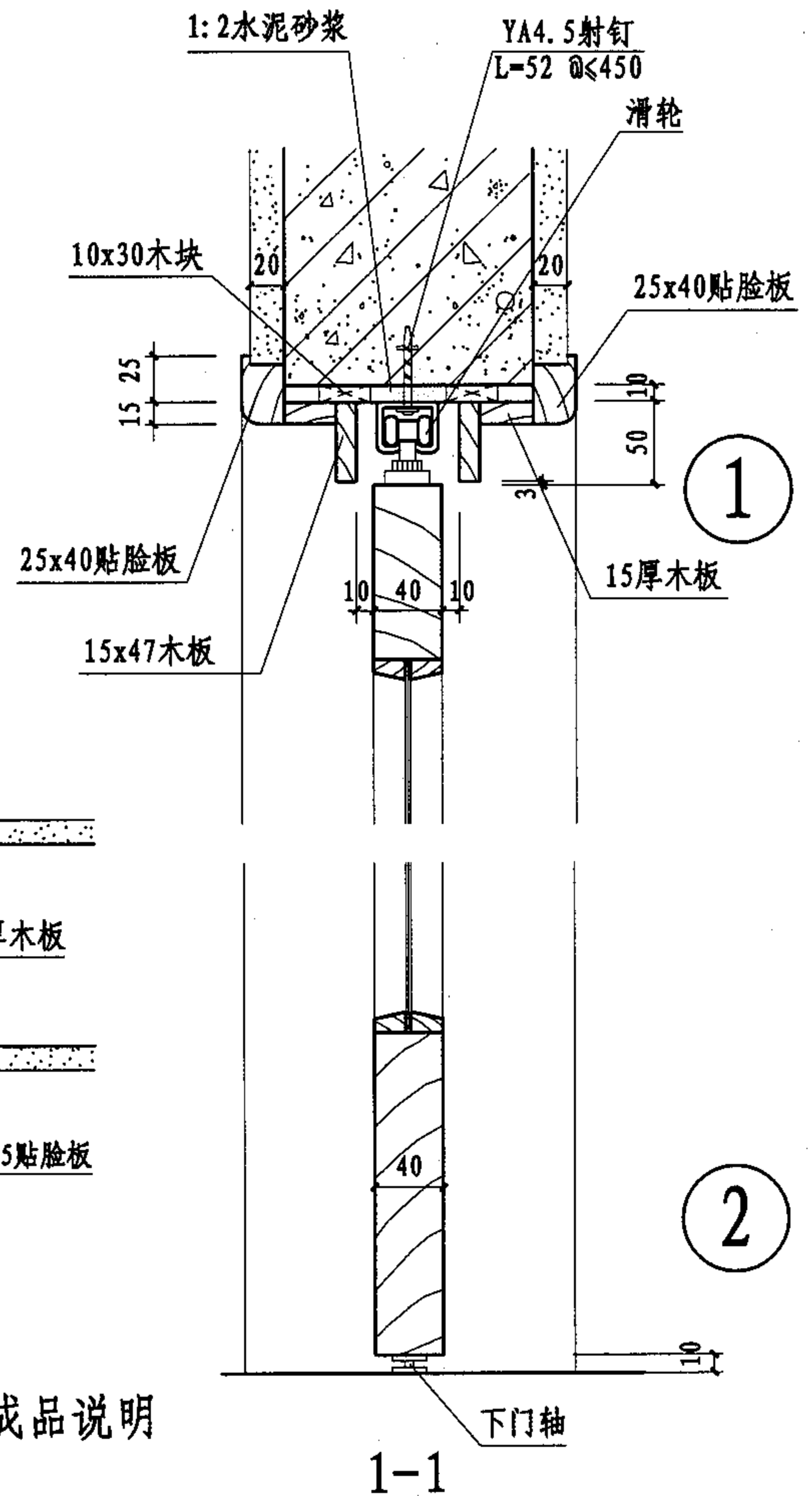
四扇折叠门立面图



四扇折叠门平面放大图



双扇折叠门平面放大图



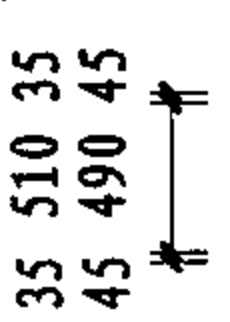
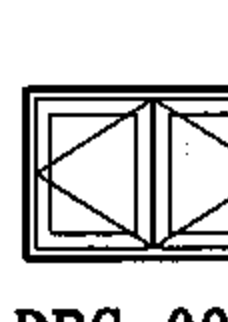
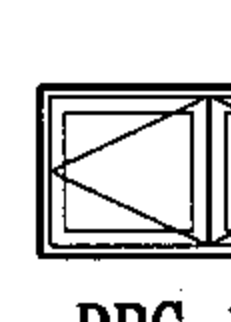
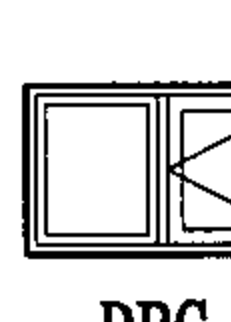
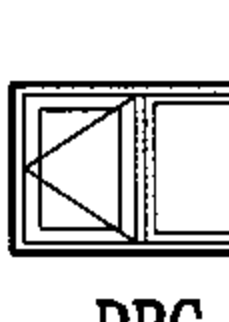
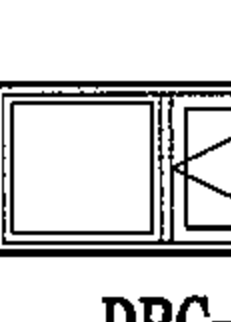
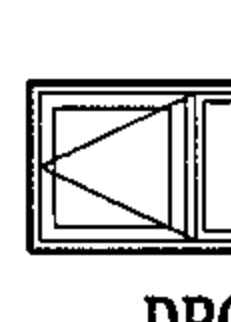
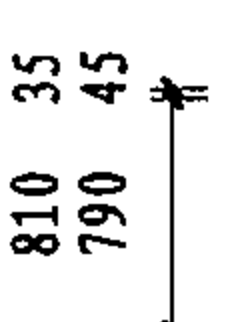
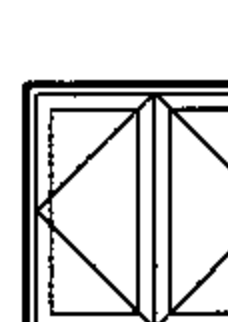
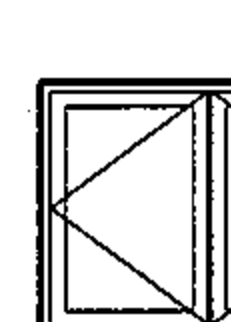
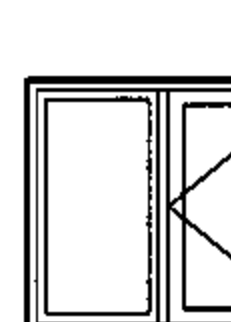
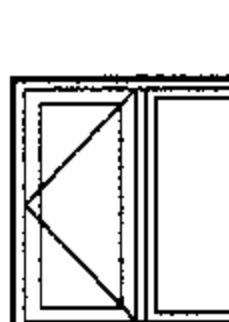
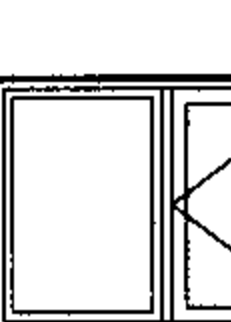
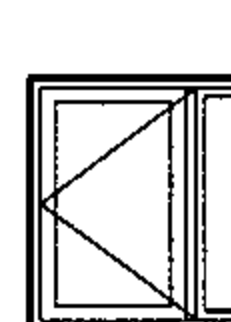
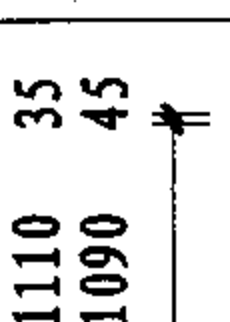

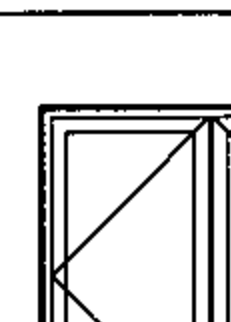
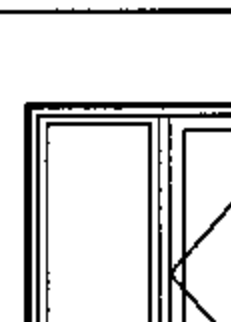
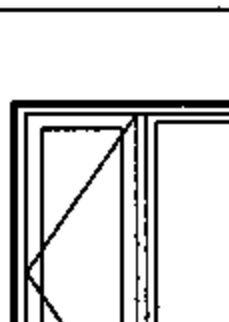
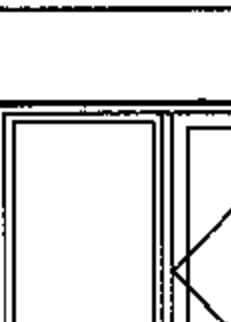
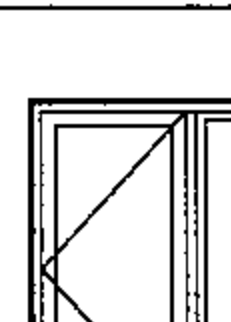
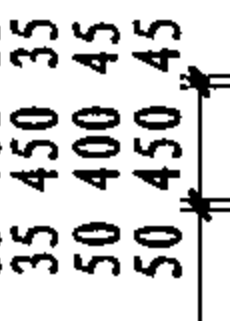

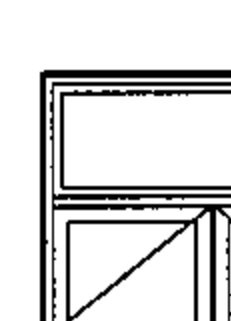

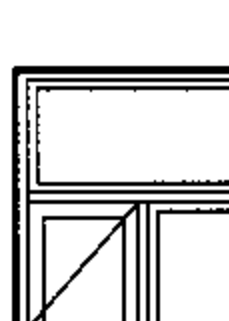


注：
1 门轴、滑轨、滑轮按成品说明安装。
2 门扇构造参考23-30页图。

双扇及四扇折叠门安装图

图集号 04J601-1

审核 张树君 孙永刚 校对 顾伯岳 张作兵 设计 顾京蕾 顾京蕾

页 58

洞口尺寸		600	900	1200	1500		1800	
框口尺寸		580	880	1180	1480		1780	
		45 490 45 35 510 35	45 395 395 45 35 405 405 35	45 545 545 45 35 555 555 35	45 50 450 50 45 35 420 35 500 35 420 35	45 50 490 50 45 35 400 35 540 35 400 35	45 545 50 50 545 45 35 570 35 500 35 570 35	45 50 590 50 45 35 500 35 640 35 500 35
600	580	 DPC-0606 DAC-0606 BAC-0606	 DPC-0906 DAC-0906 BAC-0906	 DPC-1206 DAC-1206 BAC-1206	 DPC-1506 ^A DAC-1506 ^A BAC-1506 ^A	 DPC-1506 DAC-1506 BAC-1506	 DPC-1806 ^A DAC-1806 ^A BAC-1806 ^A	 DPC-1806 DAC-1806 BAC-1806
900	880	 DPC-0609 DAC-0609 BAC-0609	 DPC-0909 DAC-0909 BAC-0909	 DPC-1209 DAC-1209 BAC-1209	 DPC-1509 ^A DAC-1509 ^A BAC-1509 ^A	 DPC-1509 DAC-1509 BAC-1509	 DPC-1809 ^A DAC-1809 ^A BAC-1809 ^A	 DPC-1809 DAC-1809 BAC-1809
1200	1180	 DPC-0612 DAC-0612 BAC-0612	 DPC-0912 DAC-0912 BAC-0912	 DPC-1212 DAC-1212 BAC-1212	 DPC-1512 ^A DAC-1512 ^A BAC-1512 ^A	 DPC-1512 DAC-1512 BAC-1512	 DPC-1812 ^A DAC-1812 ^A BAC-1812 ^A	 DPC-1812 DAC-1812 BAC-1812
1400 1500	1380 1480	 DPC-0614 DAC-0614 BAC-0614 DPC-0615 DAC-0615 BAC-0615	 DPC-0914 DAC-0914 BAC-0914 DPC-0915 DAC-0915 BAC-0915	 DPC-1214 DAC-1214 BAC-1214 DPC-1215 DAC-1215 BAC-1215	 DPC-1514 ^A DAC-1514 ^A BAC-1514 ^A DPC-1515 ^A DAC-1515 ^A BAC-1515 ^A	 DPC-1514 DAC-1514 BAC-1514 DPC-1515 DAC-1515 BAC-1515	 DPC-1814 ^A DAC-1814 ^A BAC-1814 ^A DPC-1815 ^A DAC-1815 ^A BAC-1815 ^A	 DPC-1814 DAC-1814 BAC-1814 DPC-1815 DAC-1815 BAC-1815

注:

1 本图编号中的DPC为单玻平开内窗, DAC为带纱扇的单玻平开外窗, BAC为双玻带纱扇的平开外窗。

2 窗编号中右上角带 A 角标者与不带角标的窗洞口尺寸相同. 仅开启扇位置及数量不同。

DPC. DAC. BAC 单双玻平开窗立面(一)

图集号

04J601-1

审核

张树君

王学忠

校对

顾伯岳

王伯岳

设计

祁丽英

祁丽英

页

59

洞口尺寸				2100		2400				
		框口尺寸		2080		2380				
				45 475 50 470 470 50 475 45 35 500 35 470 470 35 500 35	45 460 50 460 50 460 50 460 45 35 470 35 480 35 485 35 470 35	45 595 50 500 500 50 595 45 35 620 35 500 500 35 620 35	45 500 50 570 50 570 50 500 45 35 500 35 600 35 605 35 500 35			
900 1200	880 1180	35 810 35 35 1110 35 45 790 45 45 1090 45					DPC-0921 ^A DAC-0921 ^A BAC-0921 ^A DPC-1221 ^A DAC-1221 ^A BAC-1221 ^A	DPC-0921 DAC-0921 BAC-0921 DPC-1221 DAC-1221 BAC-1221	DPC-0924 ^A DAC-0924 ^A BAC-0924 ^A DPC-1224 ^A DAC-1224 ^A BAC-1224 ^A	DPC-0924 DAC-0924 BAC-0924 DPC-1224 DAC-1224 BAC-1224
1400 1500	1380 1480	35 875 35 400 35 35 975 35 400 35 45 840 50 400 45 45 940 50 400 45					DPC-1421 ^A DAC-1421 ^A BAC-1421 ^A DPC-1521 ^A DAC-1521 ^A BAC-1521 ^A	DPC-1421 DAC-1421 BAC-1421 DPC-1521 DAC-1521 BAC-1521	DPC-1424 ^A DAC-1424 ^A BAC-1424 ^A DPC-1524 ^A DAC-1524 ^A BAC-1524 ^A	DPC-1424 DAC-1424 BAC-1424 DPC-1524 DAC-1524 BAC-1524
1500 1800	1480 1780	35 925 35 450 35 35 1175 35 450 35 45 925 50 450 45 45 1175 50 450 45					DPC-1521 ^B DAC-1521 ^B BAC-1521 ^B DPC-1821 ^A DAC-1821 ^A BAC-1821 ^A	DPC-1521 ^C DAC-1521 ^C BAC-1521 ^C DPC-1821 DAC-1821 BAC-1821	DPC-1524 ^B DAC-1524 ^B BAC-1524 ^B DPC-1824 ^A DAC-1824 ^A BAC-1824 ^A	DPC-1524 ^C DAC-1524 ^C BAC-1524 ^C DPC-1824 DAC-1824 BAC-1824
2100 2400	2080 2380	35 450 35 1040 35 450 35 35 550 35 1140 35 550 35 45 450 40 1000 50 450 45 45 550 40 1100 50 550 45					DPC-2121 ^A DAC-2121 ^A BAC-2121 ^A DPC-2421 ^A DAC-2421 ^A BAC-2421 ^A	DPC-2121 DAC-2121 BAC-2121 DPC-2421 DAC-2121 BAC-2421	DPC-2124 ^A DAC-2124 ^A BAC-2124 ^A DPC-2424 ^A DAC-2424 ^A BAC-2424 ^A	DPC-2124 DAC-2124 BAC-2124 DPC-2424 DAC-2424 BAC-2424

注:

1 本图编号中的DPC为单玻平开内窗, DAC为带纱扇的单玻平开外窗, BAC为双玻带纱扇的平开外窗。

2 窗编号中右上角带 A, B, C 角标者与不带角标的窗洞口尺寸相同. 仅开启扇位置及数量不同。

DPC. DAC. BAC 单双玻平开窗立面(二)

图集号

04J601-1

审核

张树君

张树君

校对

顾伯岳

顾伯岳

设计

祁雨英

祁雨英

页

60

洞口尺寸		600	900	1200	1500		1800			
框口尺寸		580	880	1180	1480		1780			
		45 490 45 35 510 35 	45 395 395 45 35 405 405 35 	45 545 545 45 35 555 555 35 	45 445 50 400 50 445 45 35 470 35 400 35 470 35 	45 400 50 490 50 400 45 35 400 35 540 35 400 35 	45 545 50 500 50 545 45 35 570 35 500 35 570 35 	45 500 50 590 50 500 45 35 500 35 640 35 500 35 		
1400	1380 35 400 35 875 35 45 400 40 850 45 	 DPC1-0614 DAC1-0614 BAC1-0614	 DPC1-0914 DAC1-0914 BAC1-0914	 DPC1-1214 DAC1-1214 BAC1-1214	 DPC1-1514 DAC1-1514 BAC1-1514	 DPC1-1514 DAC1-1514 BAC1-1514	 DPC1-1418 ^A DAC1-1814 ^A BAC1-1814 ^A	 DPC1-1814 DAC1-1814 BAC1-1814		
		1500	1480 35 450 35 925 35 45 450 40 900 45 	 DPC1-0615 DAC1-0615 BAC1-0615	 DPC1-0915 DAC1-0915 BAC1-0915	 DPC1-1215 DAC1-1215 BAC1-1215	 DPC1-1515 DAC1-1515 BAC1-1515	 DPC1-1515 DAC1-1515 BAC1-1515	 DPC1-1815 ^A DAC1-1815 ^A BAC1-1815 ^A	 DPC1-1815 DAC1-1815 BAC1-1815
				1800	1780 35 500 35 1175 35 45 500 40 1150 45 	 DPC1-0618 DAC1-0618 BAC1-0618	 DPC1-0918 DAC1-0918 BAC1-0918	 DPC1-1218 DAC1-1218 BAC1-1218	 DPC1-1518 ^A DAC1-1518 ^A BAC1-1518 ^A	 DPC1-1518 DAC1-1518 BAC1-1518

注:

- 1 本图编号中的DPC为单玻平开内窗, DAC为带纱扇的单玻平开外窗, BAC为双玻带纱扇的平开外窗。
- 2 窗编号中右上角带 A 角标者与不带角标的窗洞口尺寸相同. 仅开启扇位置及数量不同。

DPC. DAC. BAC 单双玻平开窗立面(三)

图集号 04J601-1

审核 张树君 校对 顾伯岳 设计 祁丽英

页 61

洞口尺寸		600	900	1200	1500		1800	
框口尺寸		580	880	1180	1480		1780	
		45 490 45 35 510 35	45 395 395 45 35 405 405 35	45 545 545 45 35 555 555 35	45 445 50 400 50 445 45 35 470 35 400 35 470 35	45 400 50 490 50 400 45 35 400 35 540 35 400 35	45 545 50 500 50 545 45 35 570 35 500 35 570 35	45 500 50 590 50 500 45 35 500 35 640 35 500 35
1500	1480							
		DPC2-0615 DAC2-0615 BAC2-0615	DPC2-0915 DAC2-0915 BAC2-0915	DPC2-1215 DAC2-1215 BAC2-1215	DPC2-1515 ^A DAC2-1515 ^A BAC2-1515 ^A	DPC2-1515 DAC2-1515 BAC2-1515	DPC2-1815 ^A DAC2-1815 ^A BAC2-1815 ^A	DPC2-1815 DAC2-1815 BAC2-1815
1800	1780							
		DPC2-0618 DAC2-0618 BAC2-0618	DPC2-0918 DAC2-0918 BAC2-0918	DPC2-1218 DAC2-1218 BAC2-1218	DPC2-1518 ^A DAC2-1518 ^A BAC2-1518 ^A	DPC2-1518 DAC2-1518 BAC2-1518	DPC2-1818 ^A DAC2-1818 ^A BAC2-1818 ^A	DPC2-1818 DAC2-1818 BAC2-1818
2100	2080							
		DPC-0618 DAC-0618 BAC-0618	DPC-0918 DAC-0918 BAC-0918	DPC-1218 DAC-1218 BAC-1218	DPC-1518 ^A DAC-1518 ^A BAC-1518 ^A	DPC-1518 DAC-1518 BAC-1518	DPC-1818 ^A DAC-1818 ^A BAC-1818 ^A	DPC-1818 DAC-1818 BAC-1818

注:

1 本图编号中的DPC为单玻平开内窗, DAC为带纱扇的单玻平开外窗, BAC为双玻带纱扇的平开外窗。

2 窗编号中右上角带 A 角标者与不带角标的窗洞口尺寸相同. 仅开启扇位置及数量不同。

DPC. DAC. BAC 单双玻平开窗立面(四)

图集号

04J601-1

审核

张树君

张树君

校对

顾伯岳

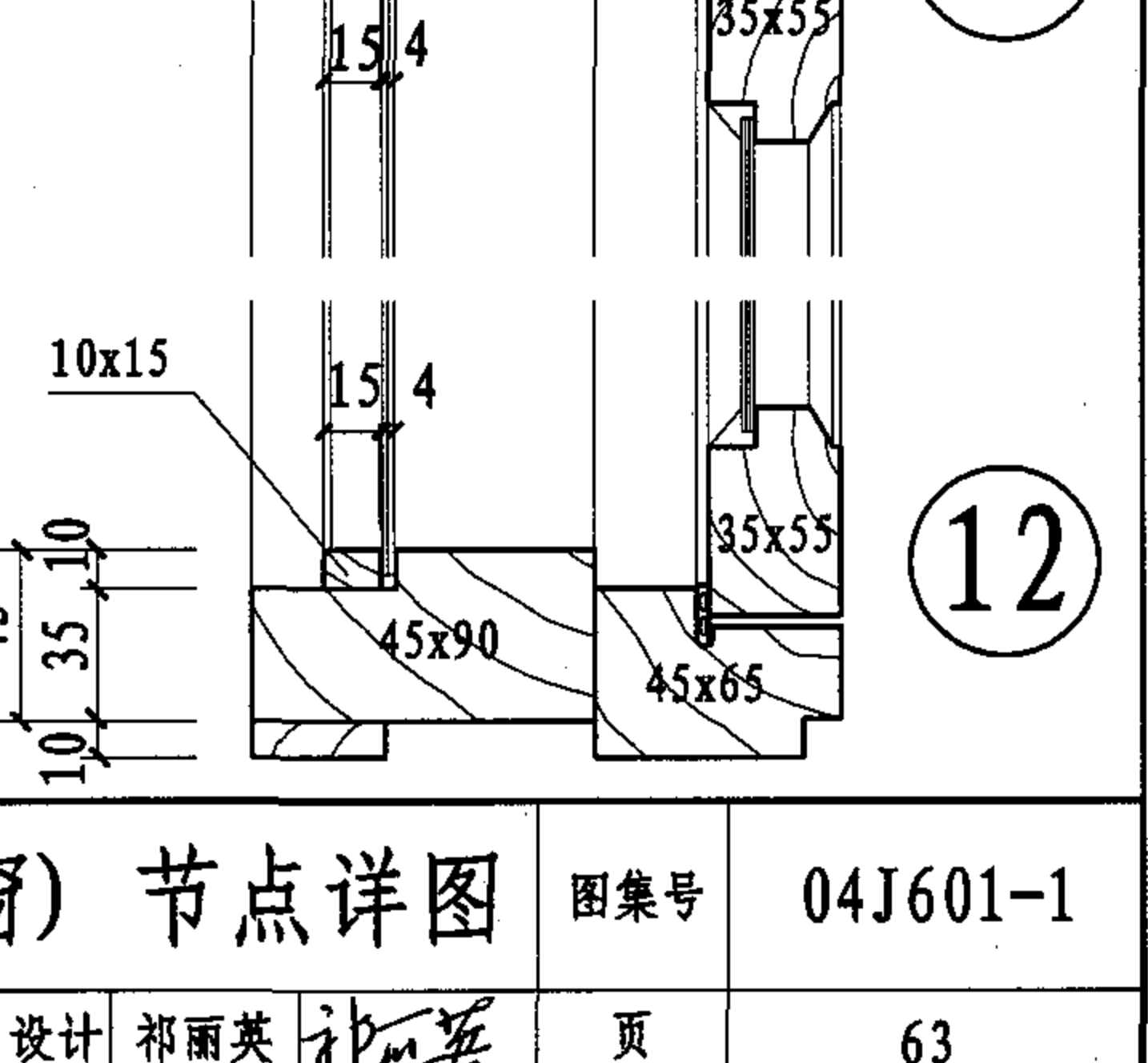
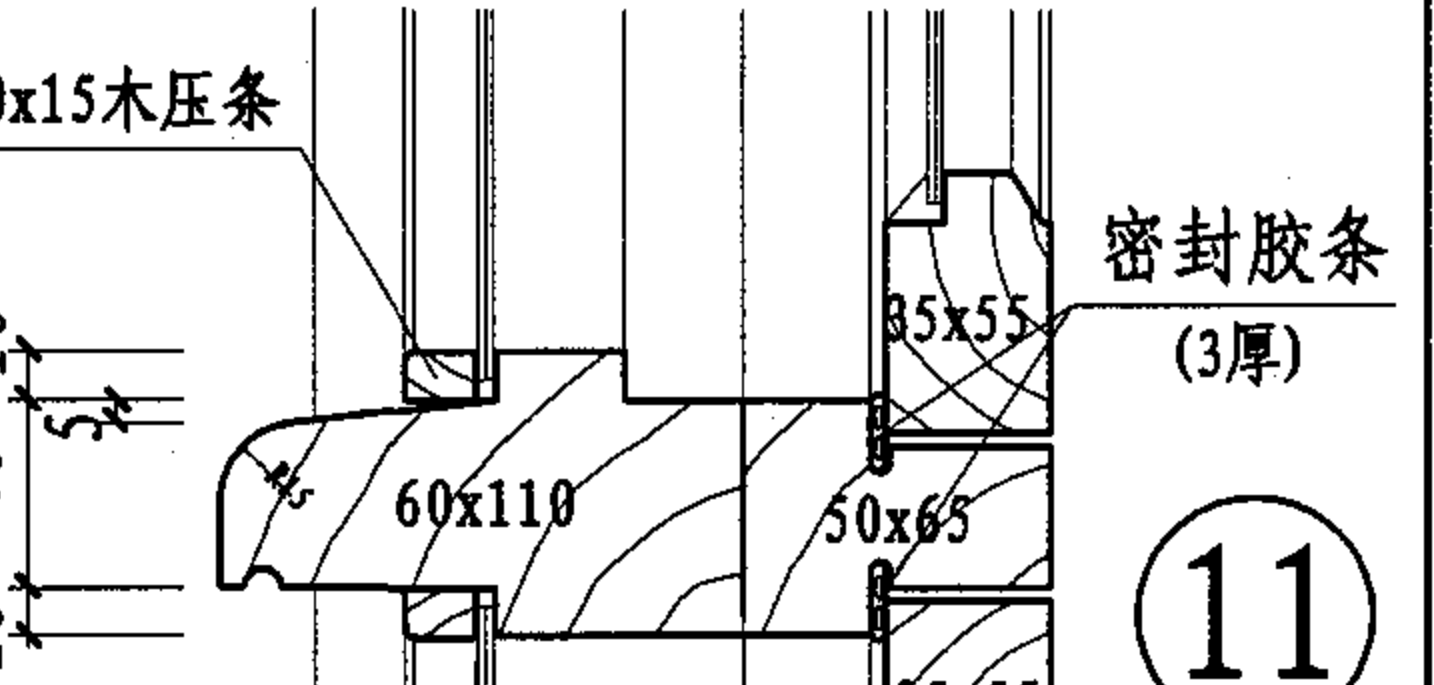
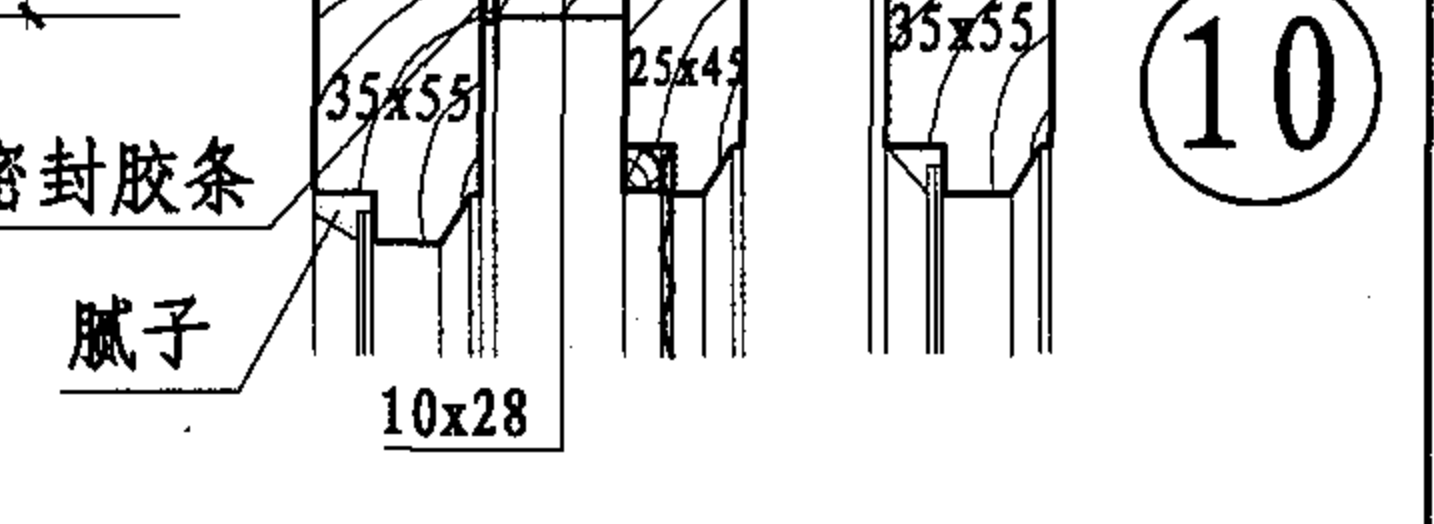
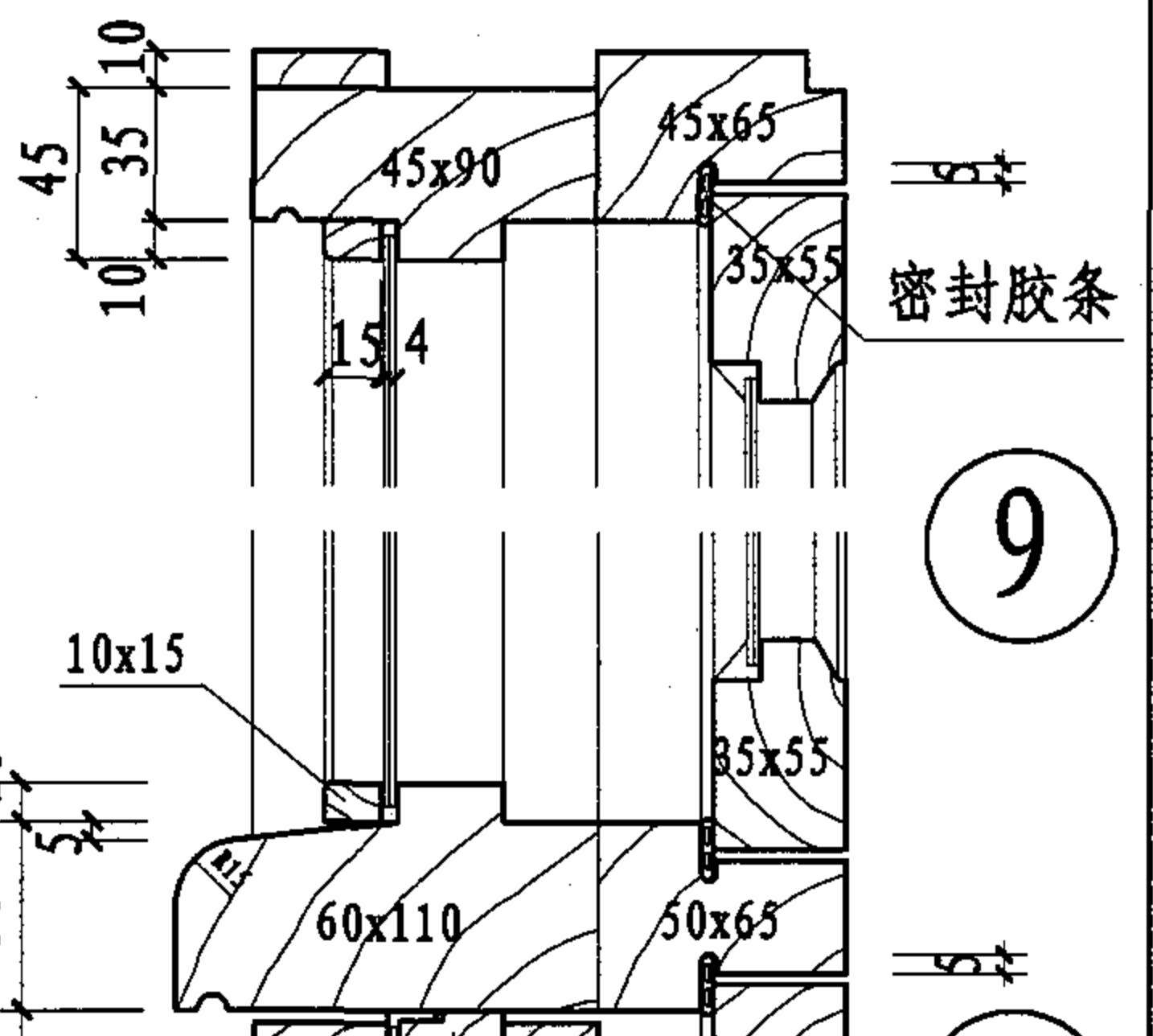
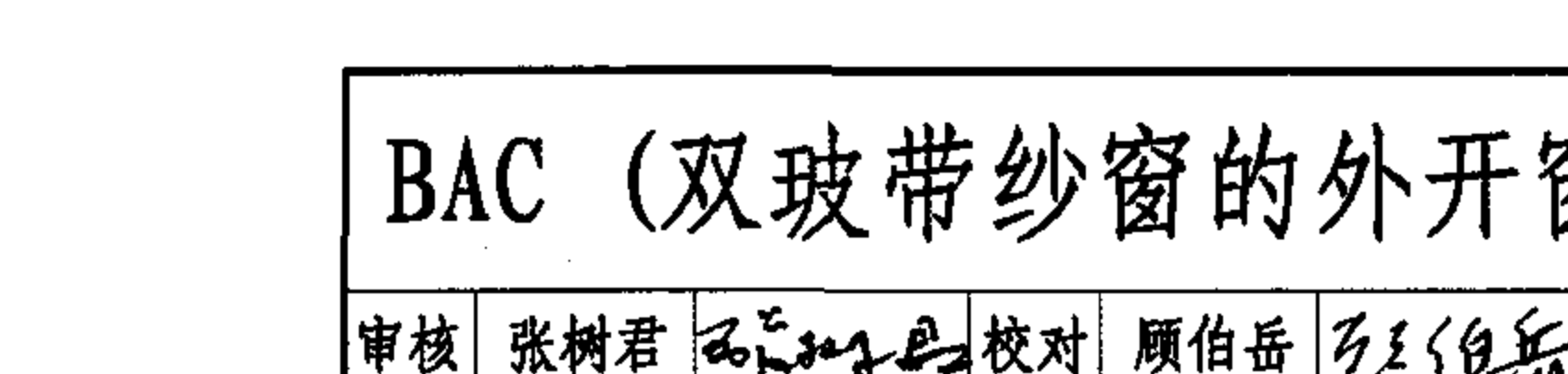
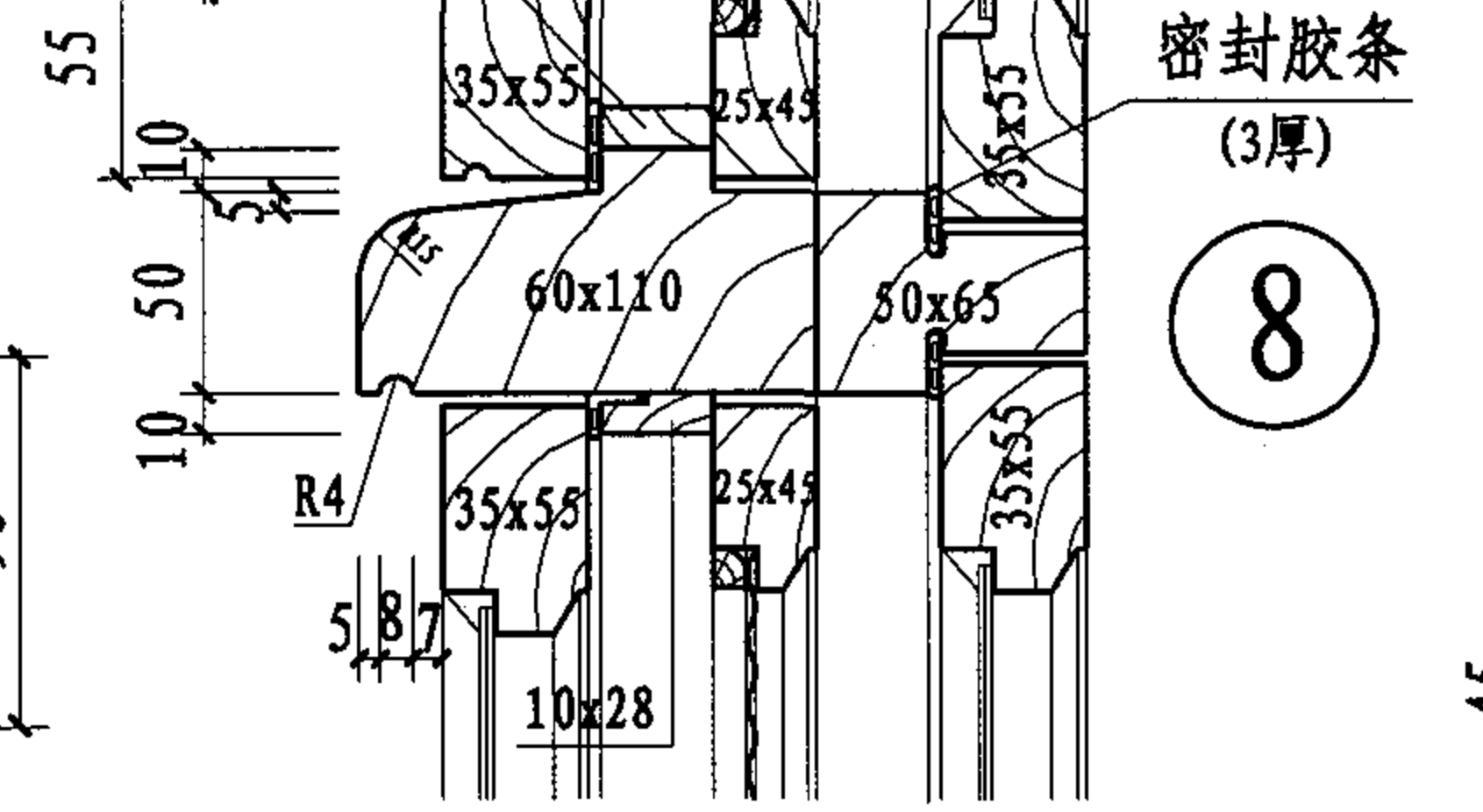
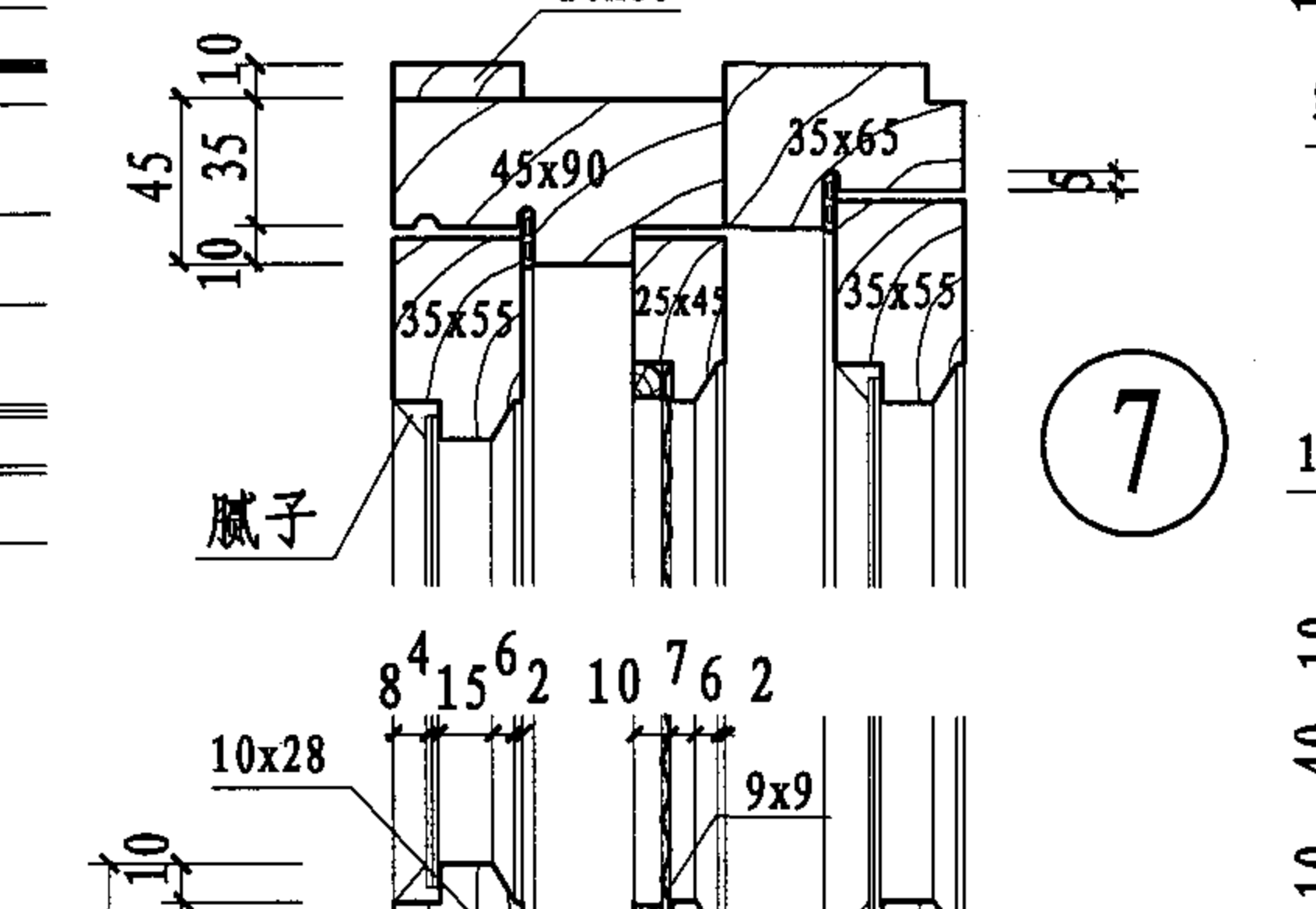
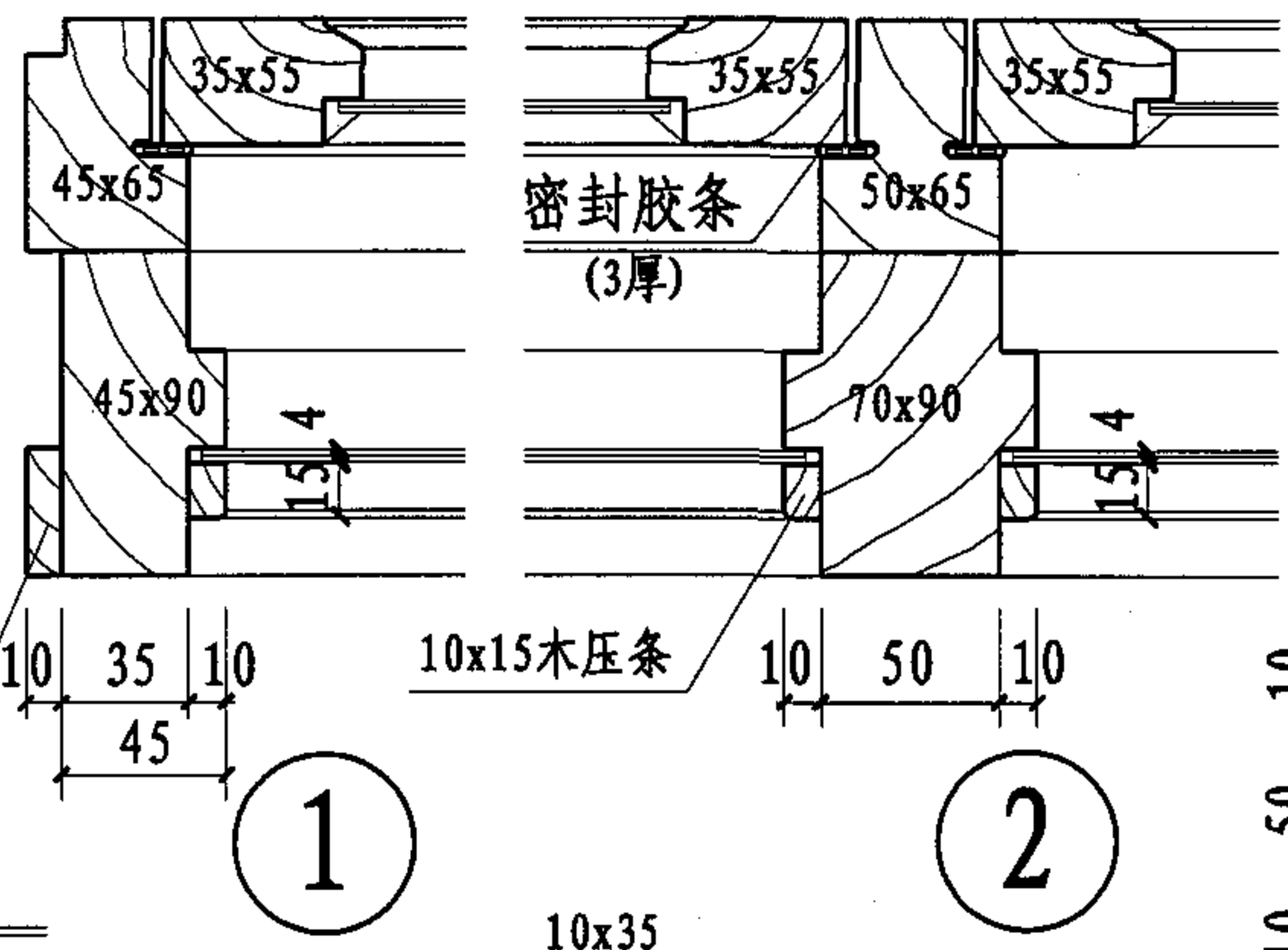
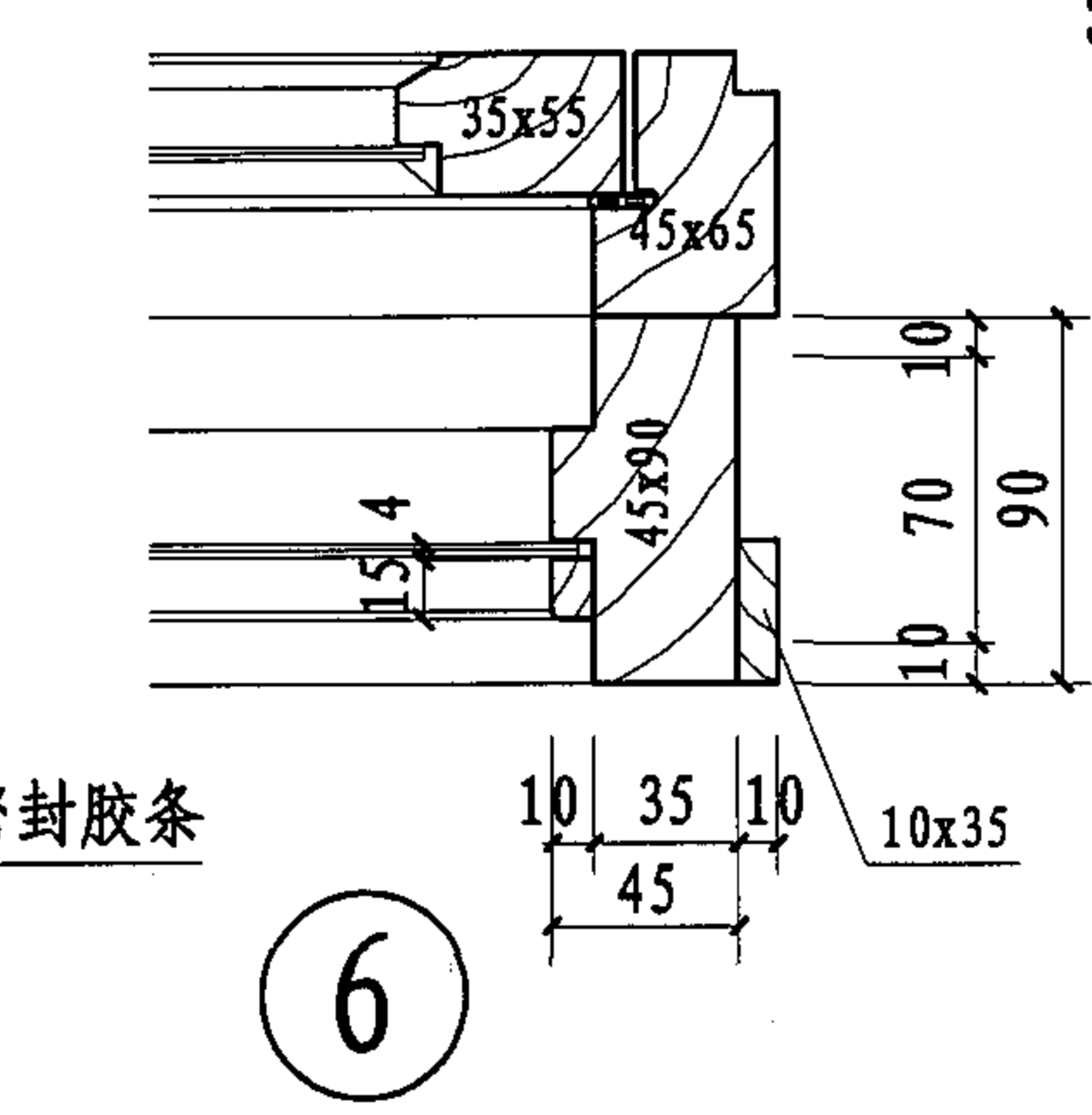
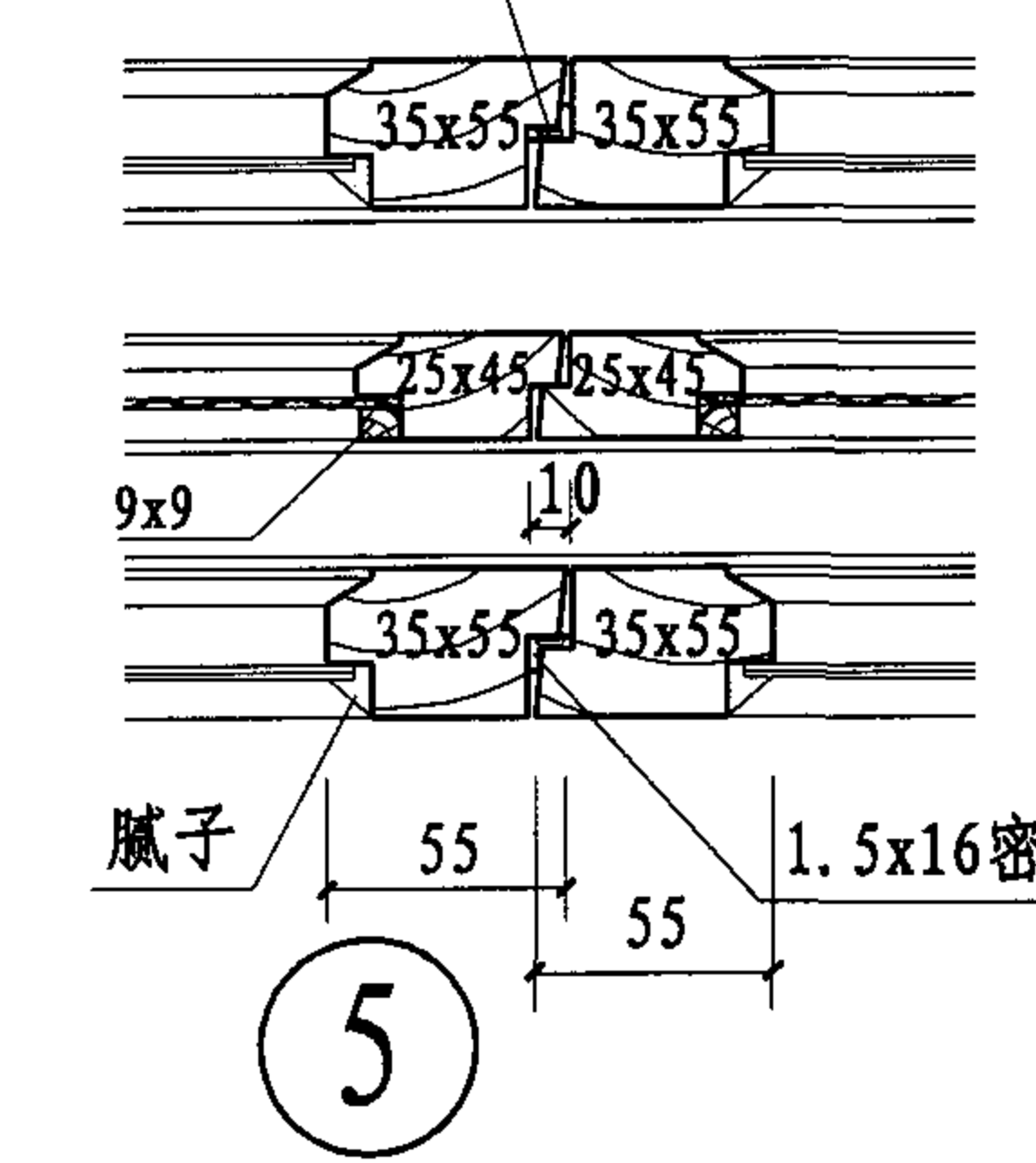
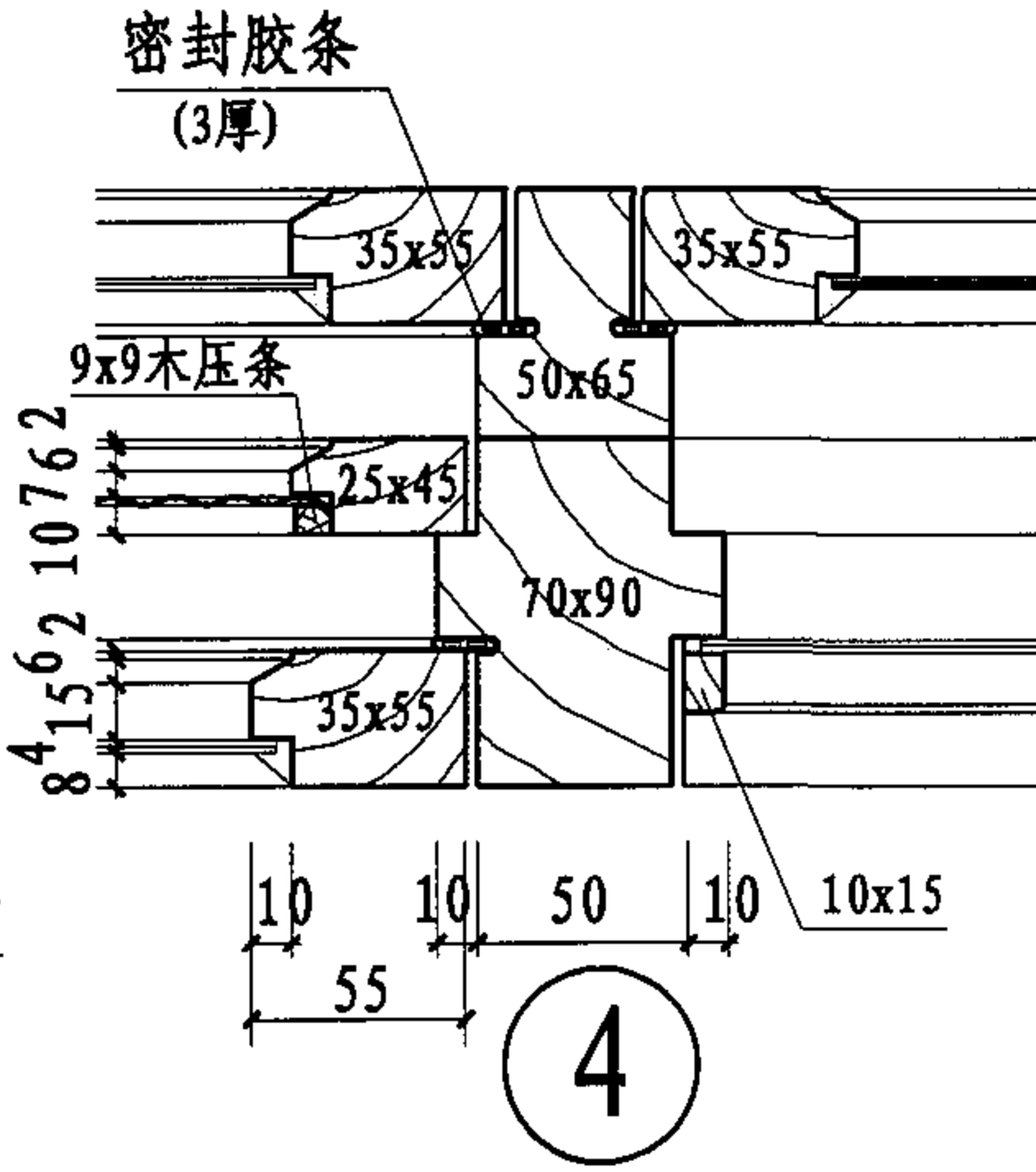
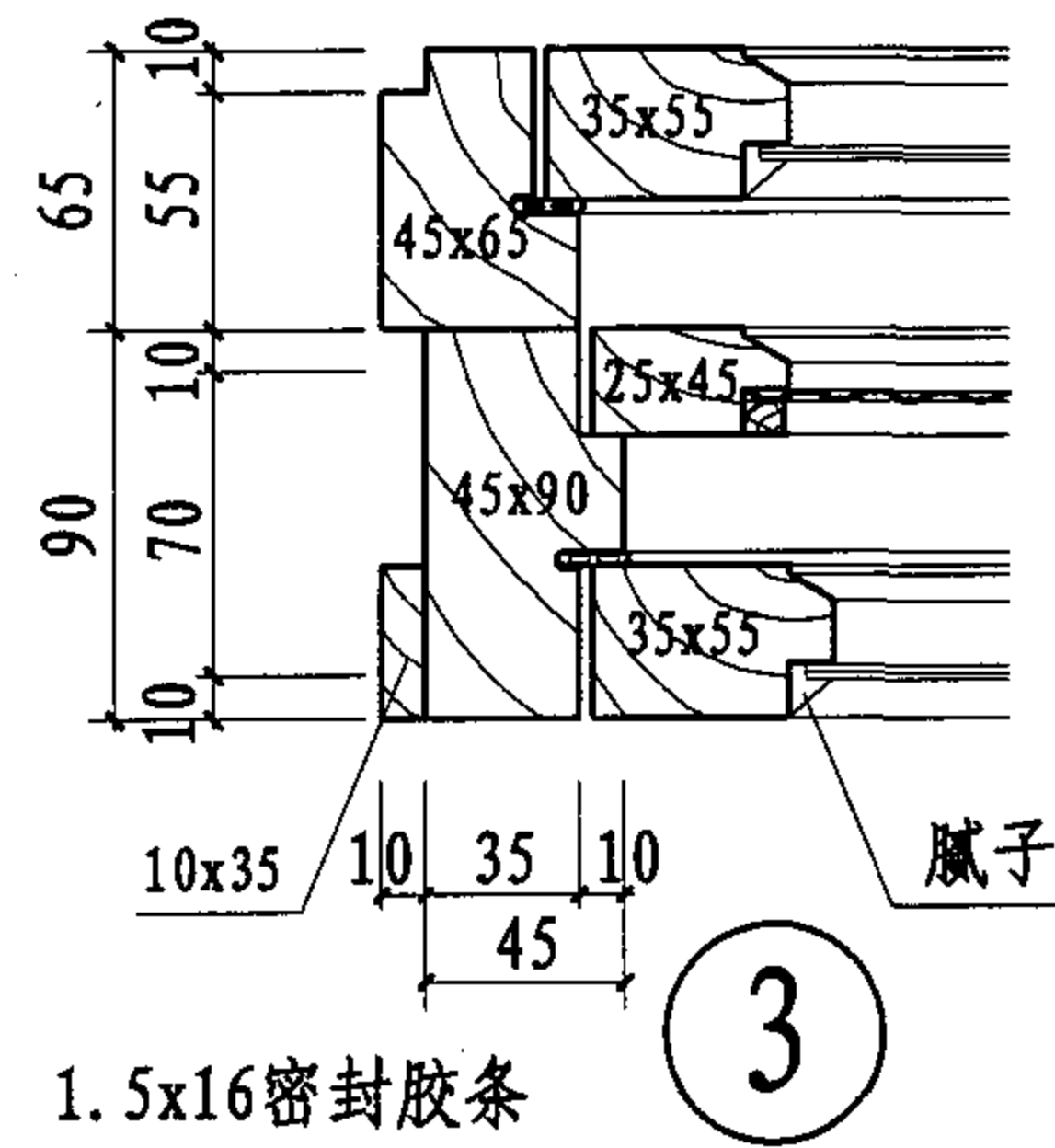
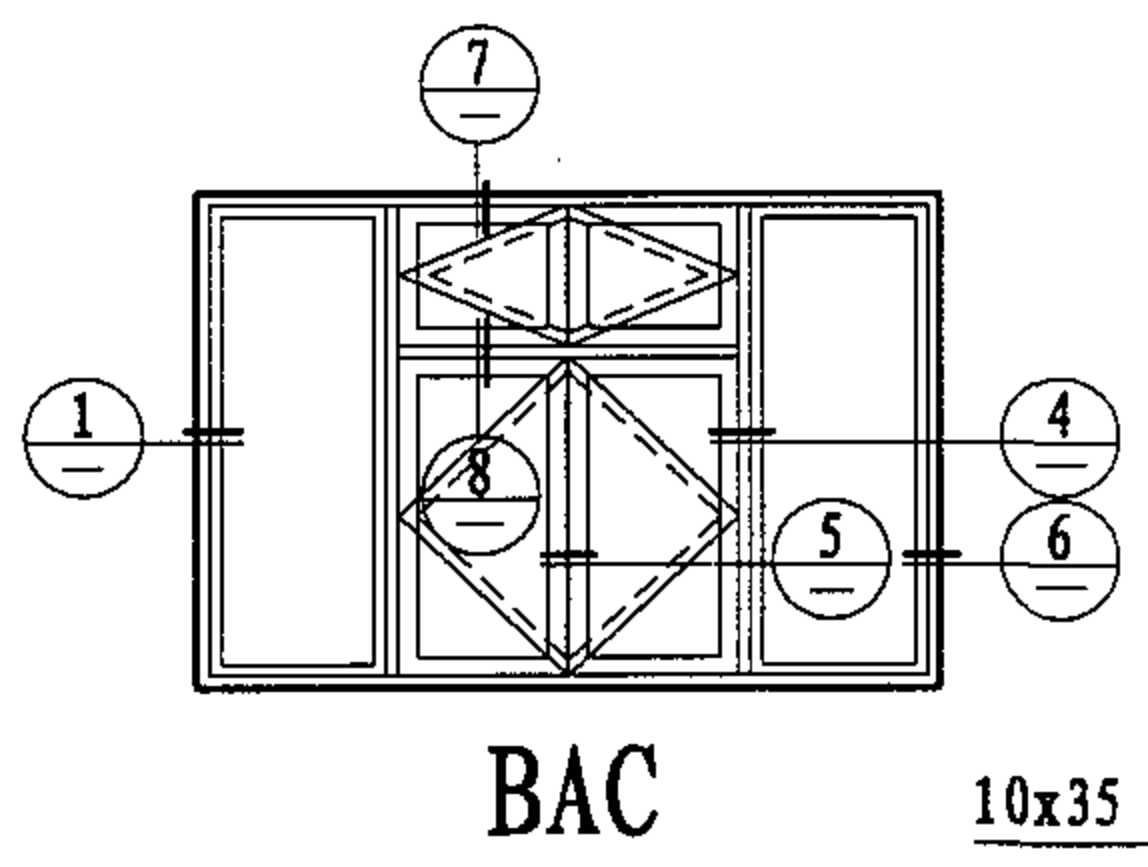
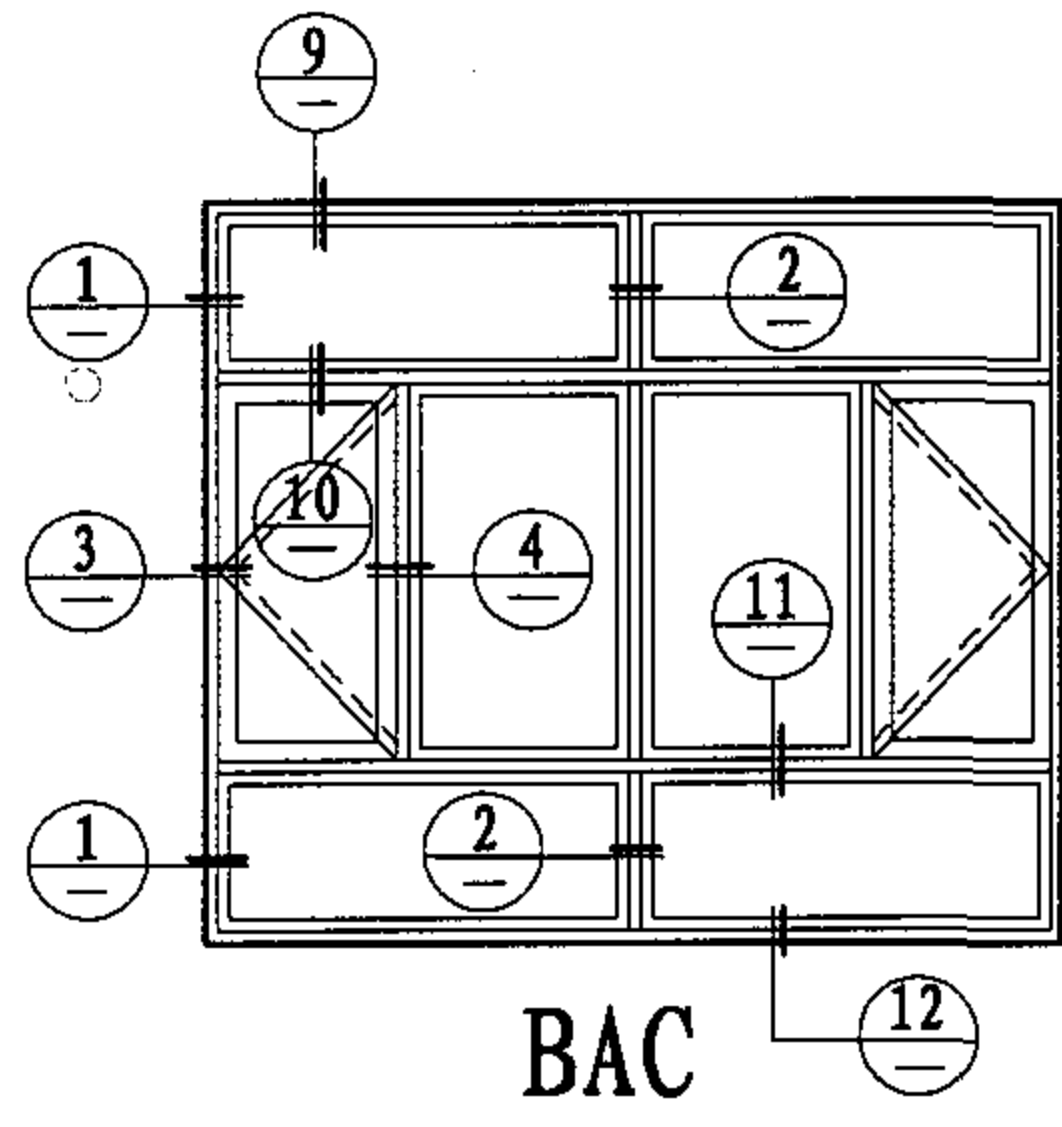
设计

祁丽英

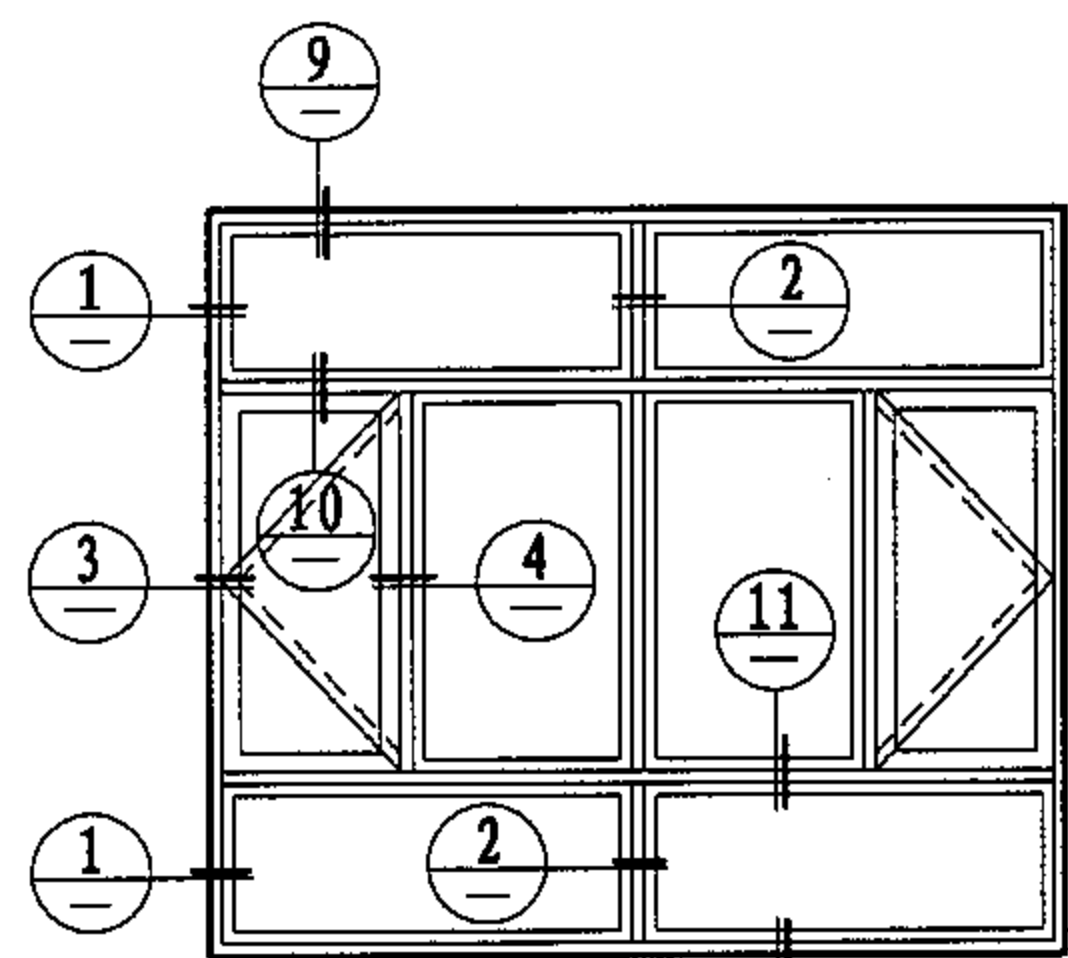
祁丽英

页

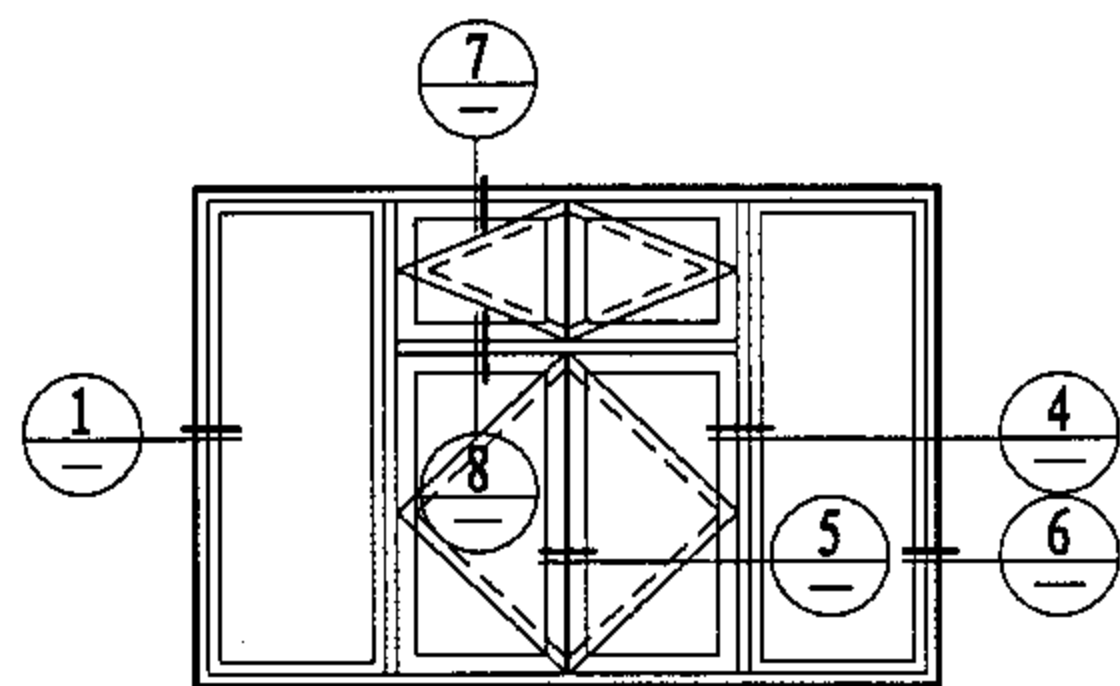
62



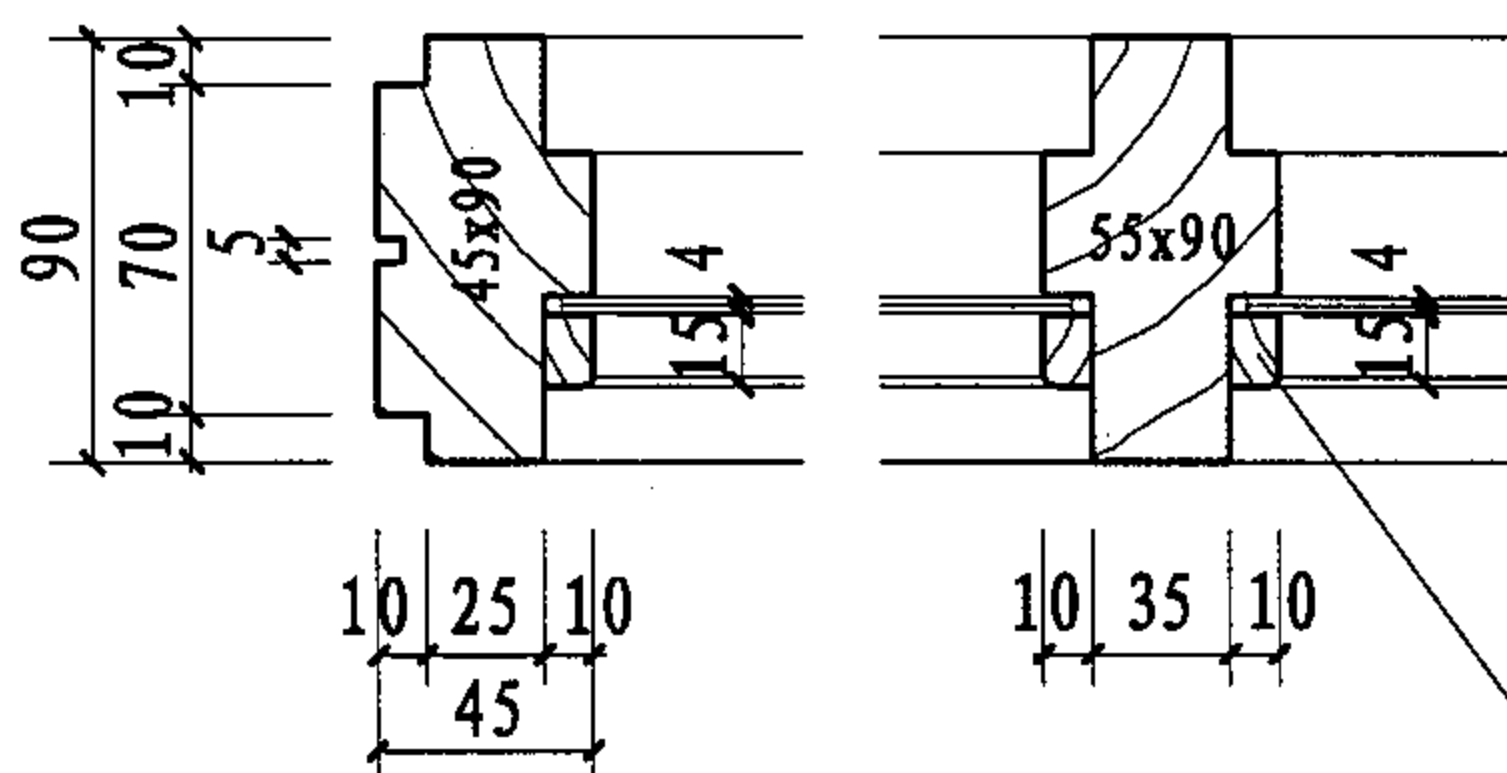
BAC (双玻带纱窗的外开窗) 节点详图								图集号	04J601-1	
审核	张树君	张树君	校对	顾伯岳	张伯岳	设计	祁雨英	祁雨英	页	63



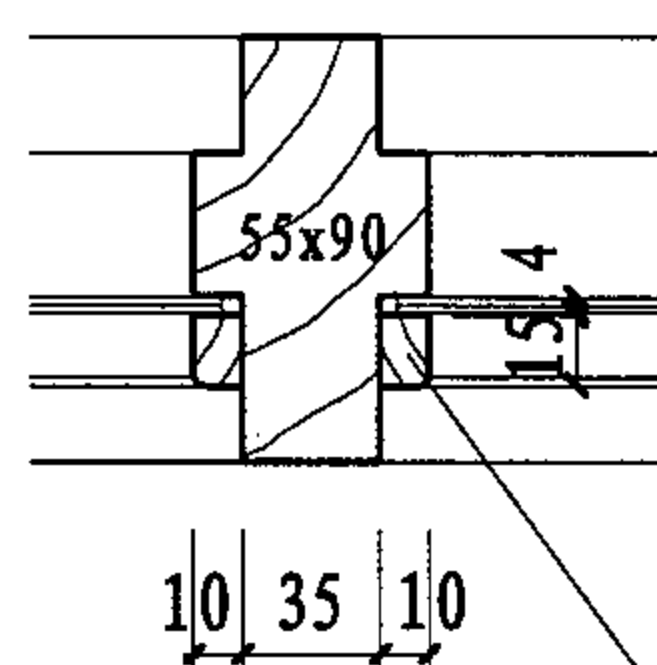
DAC



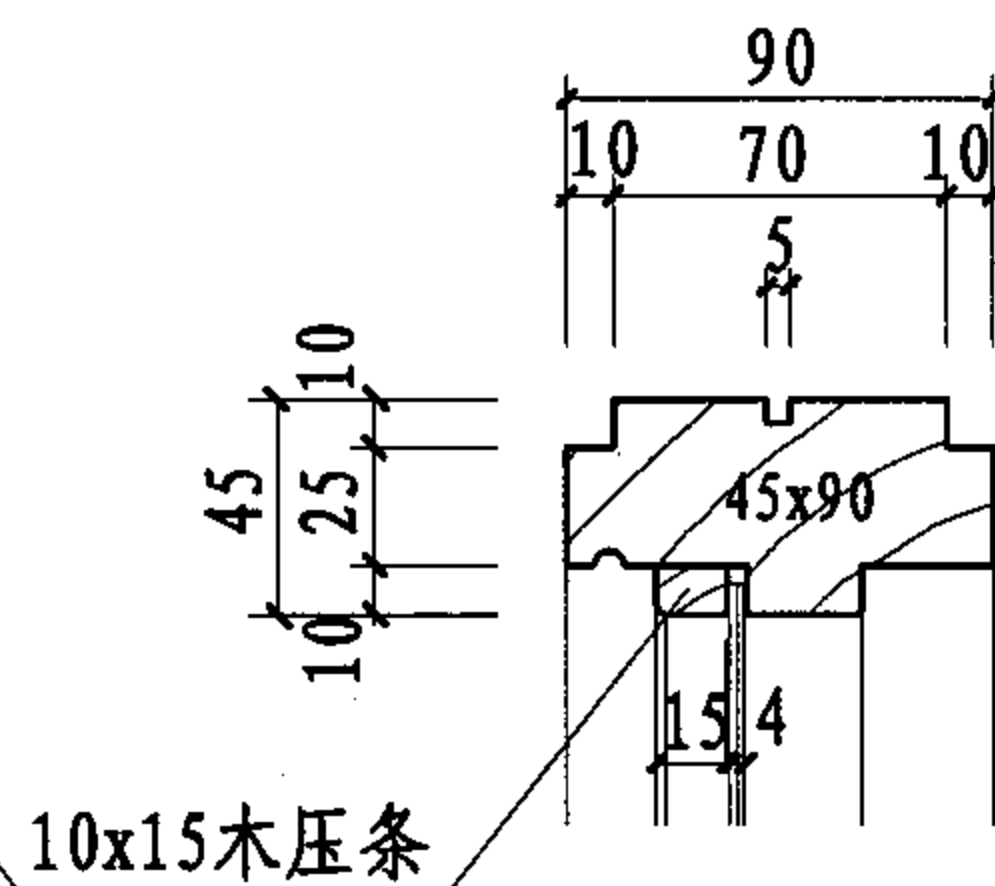
DAC



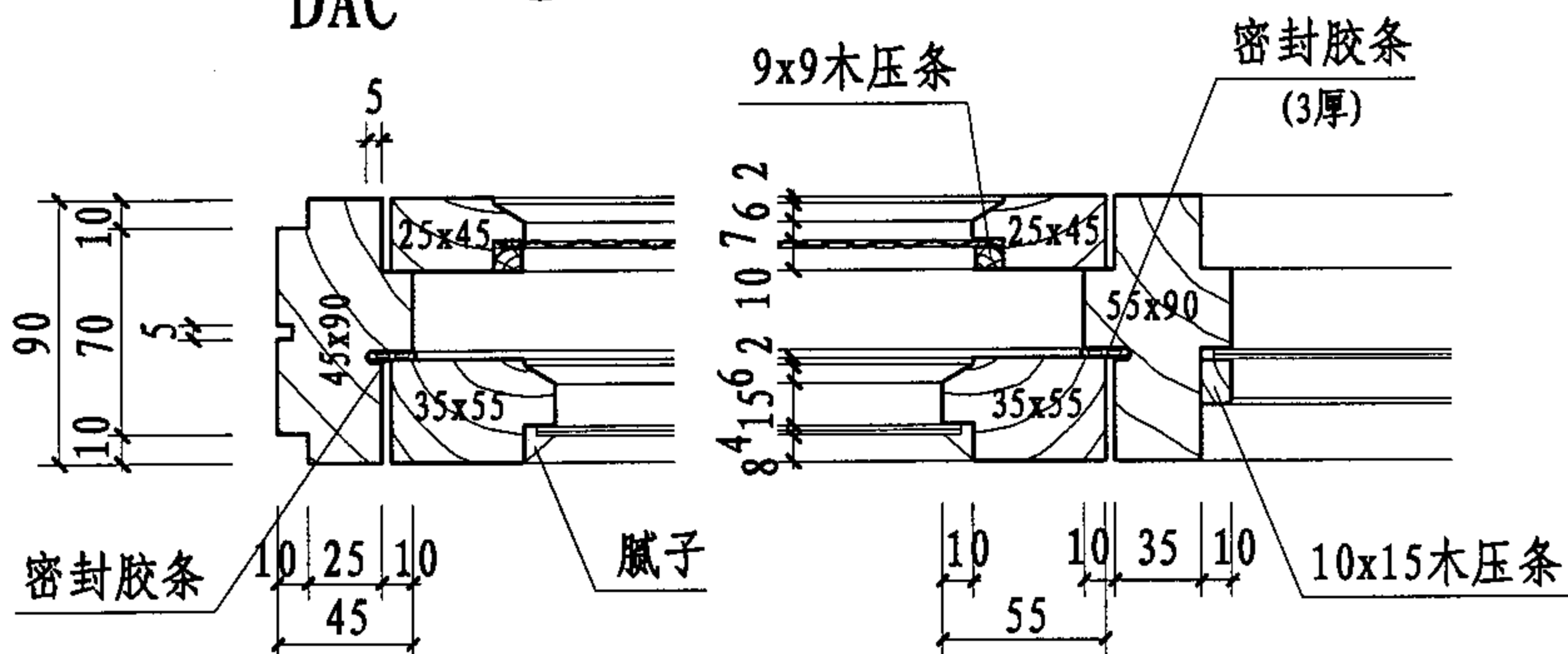
1



2

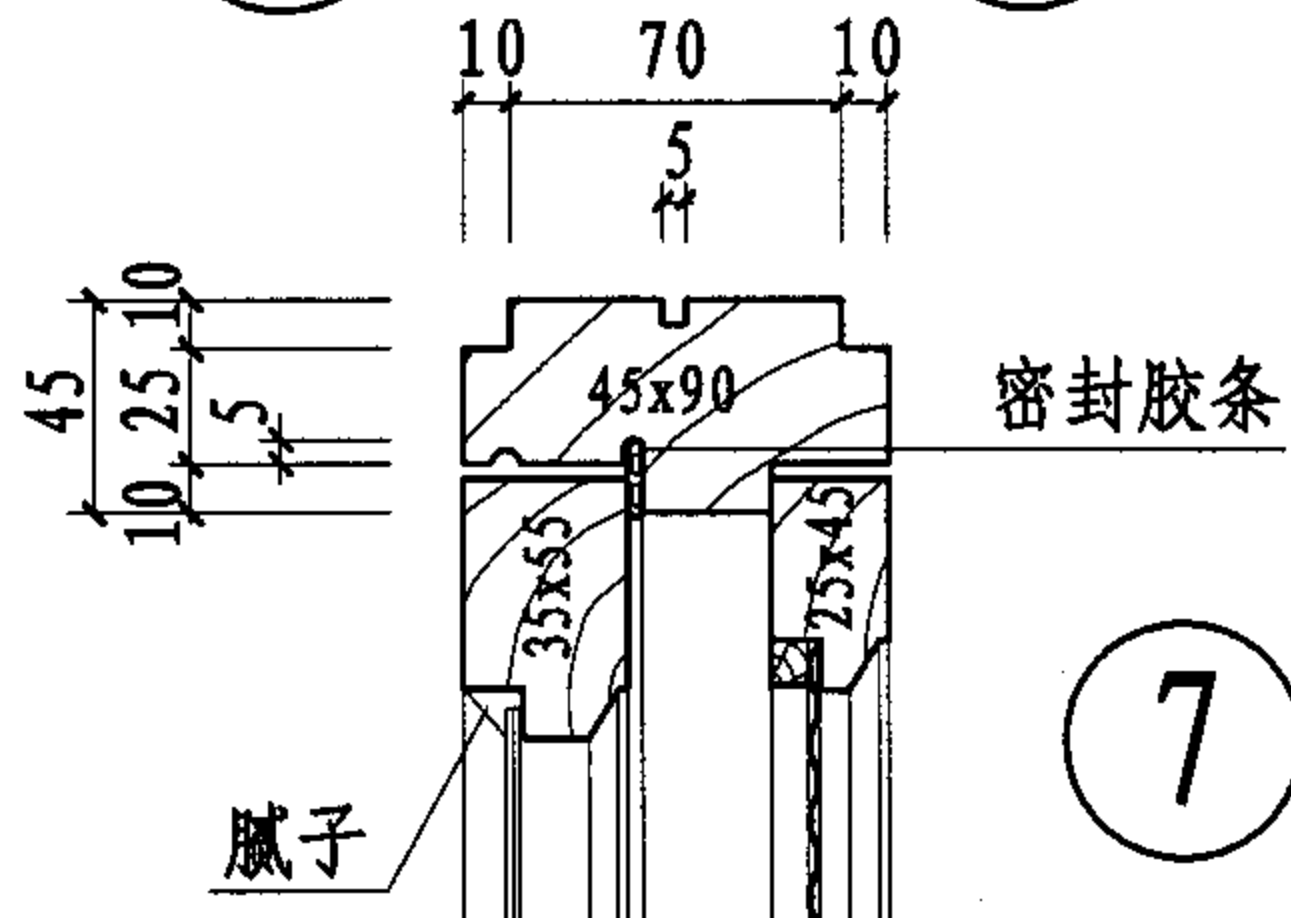


9

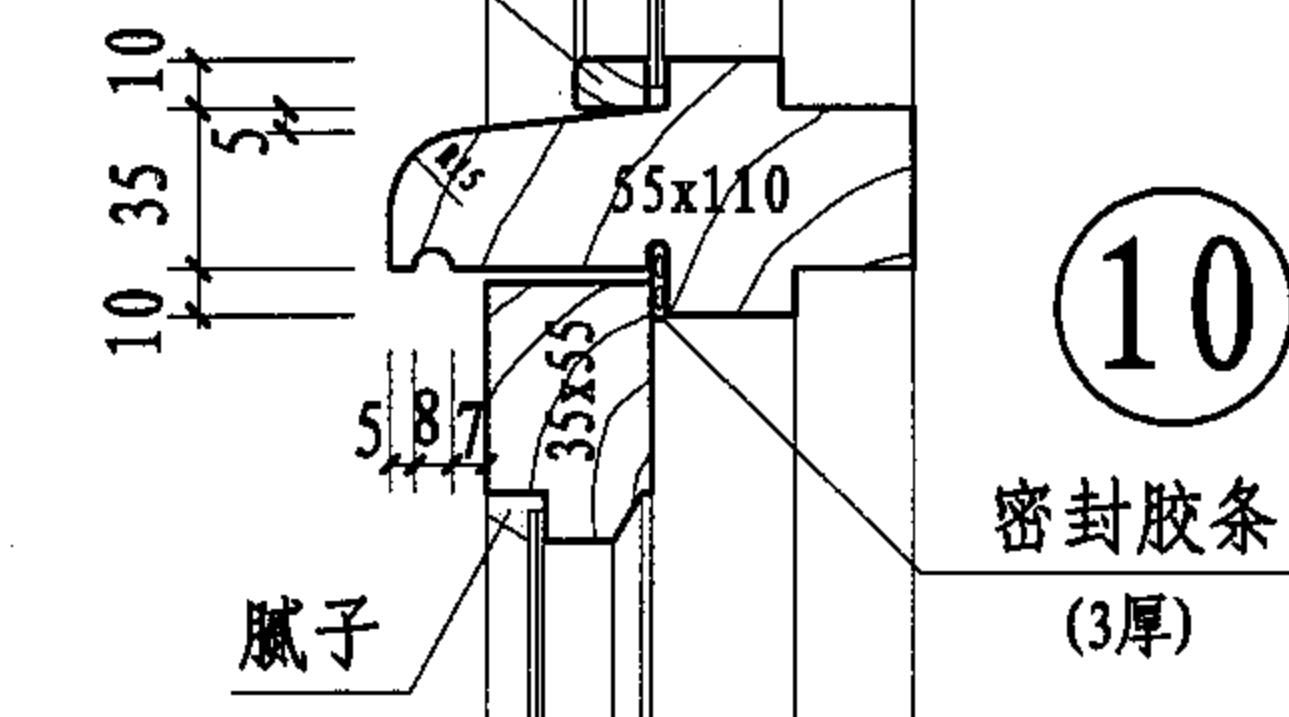


3

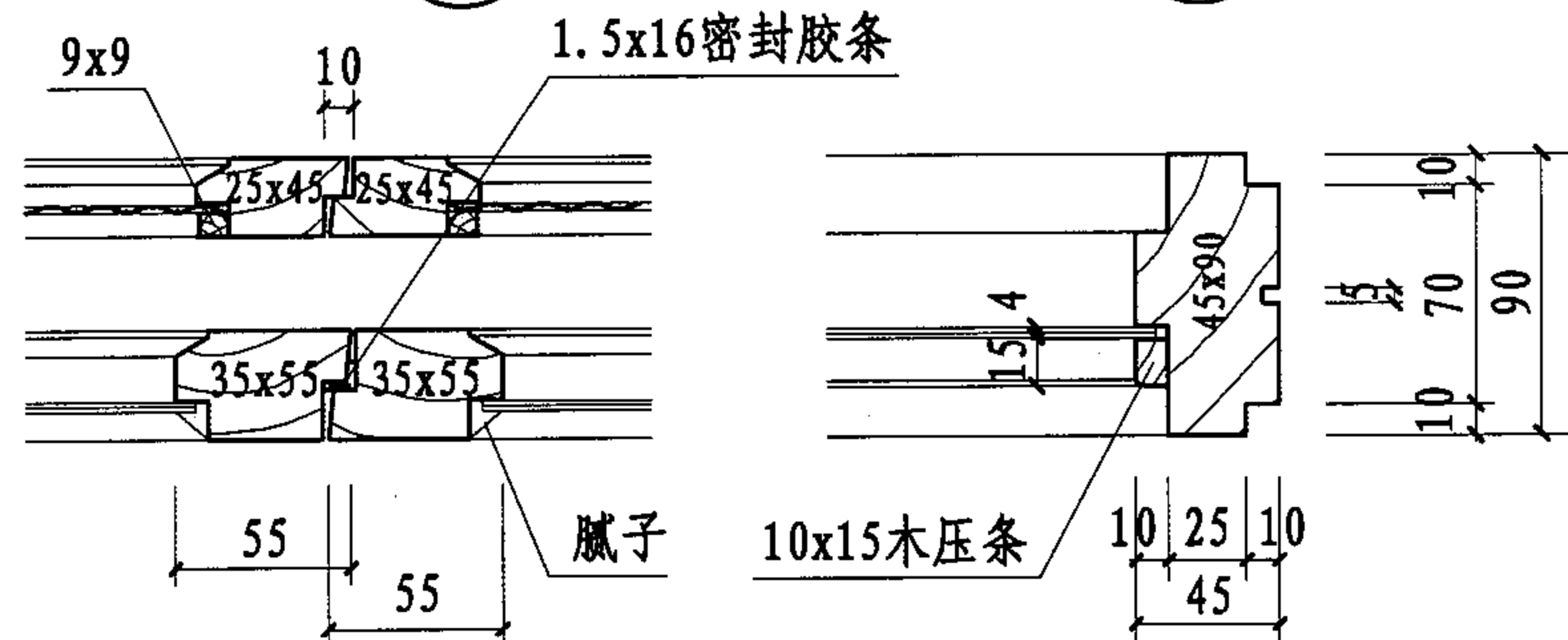
4



7

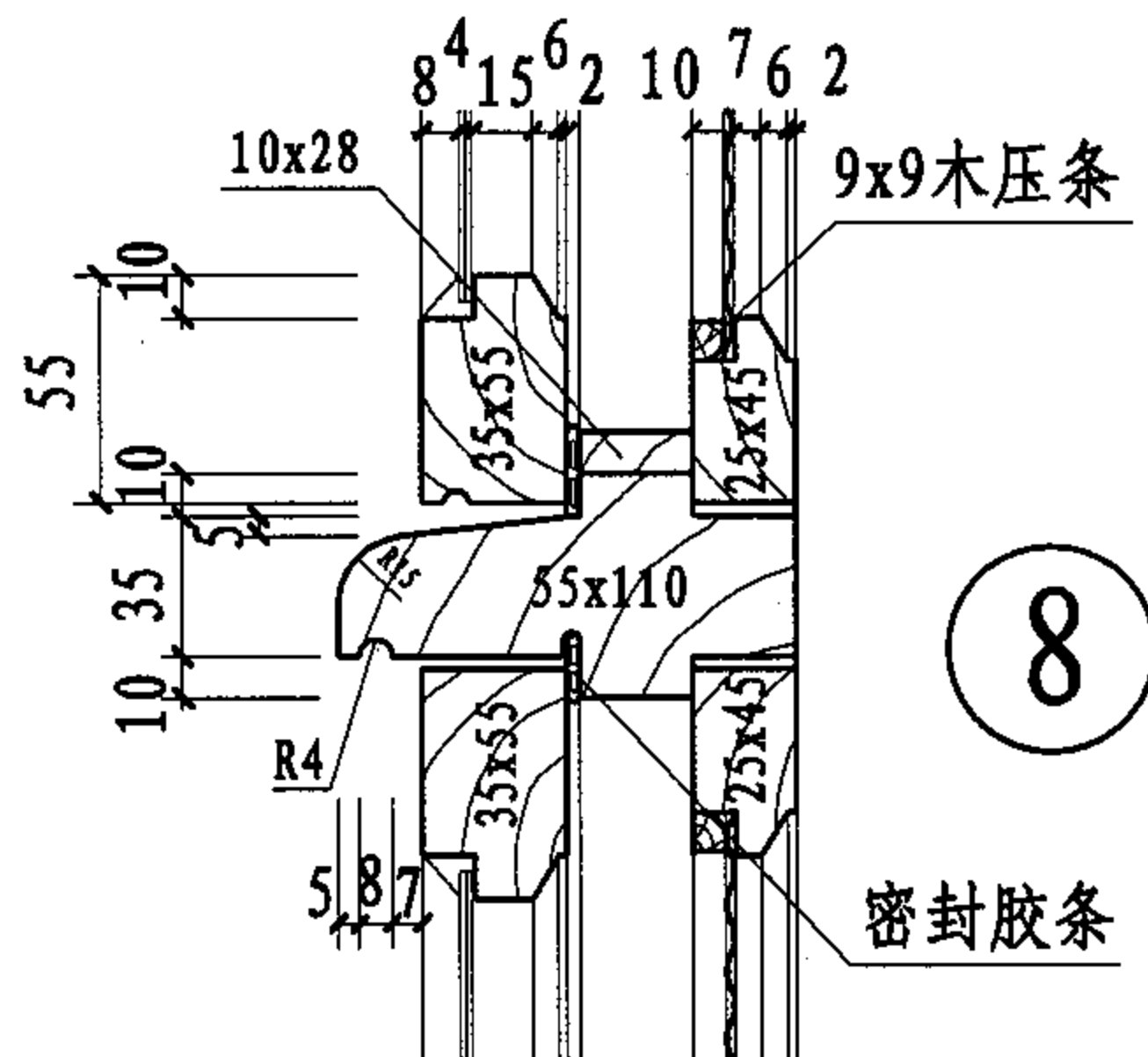


10

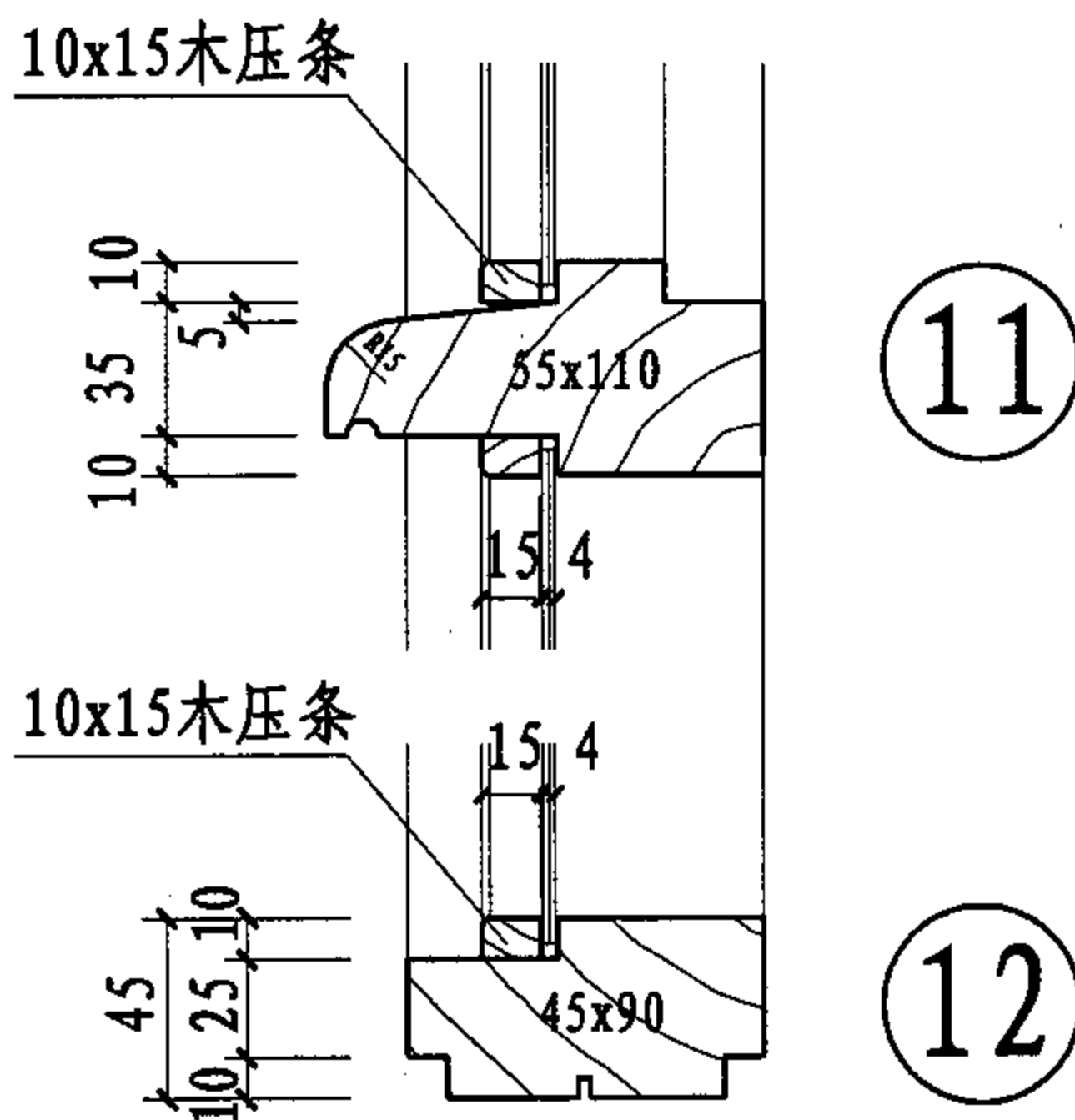


5

6



8



11

12

DAC (单玻带纱窗的外开窗) 节点详图

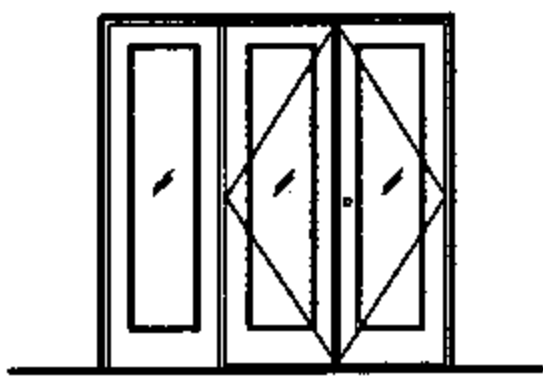
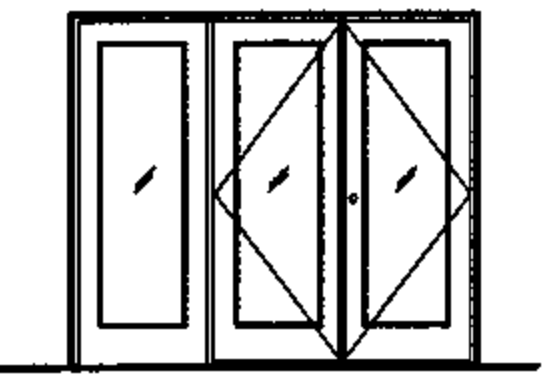
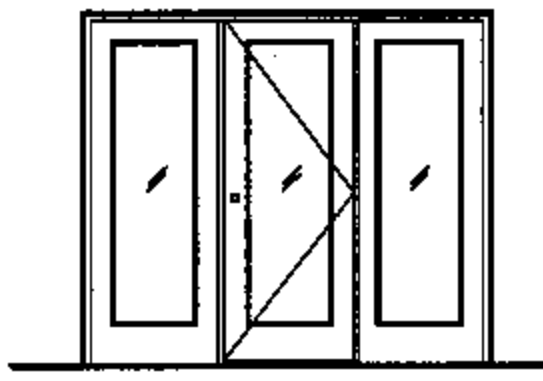
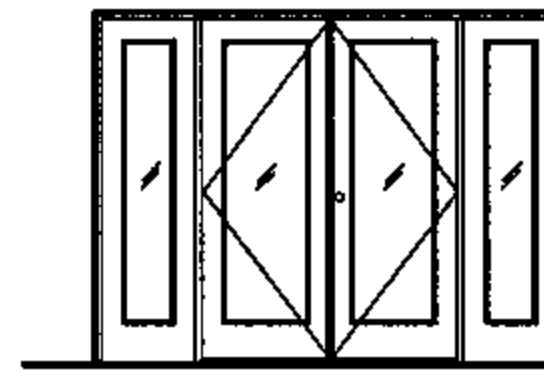
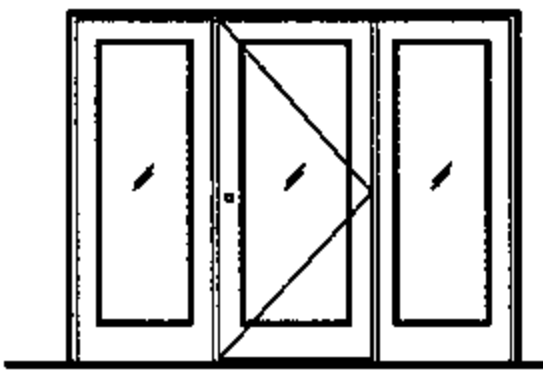
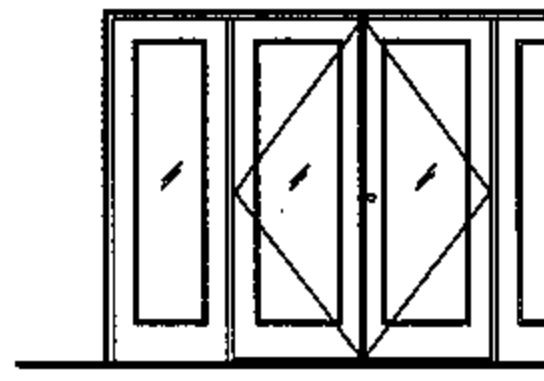
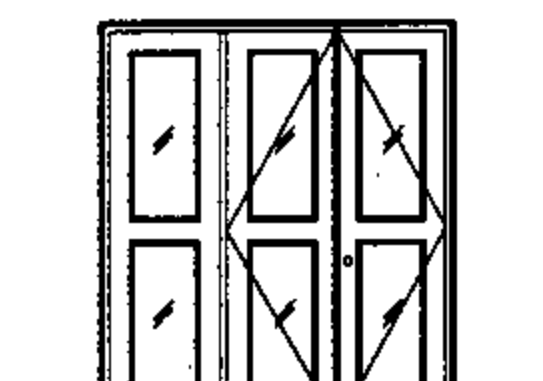
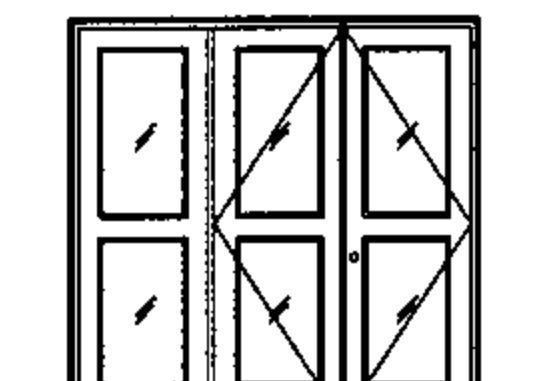
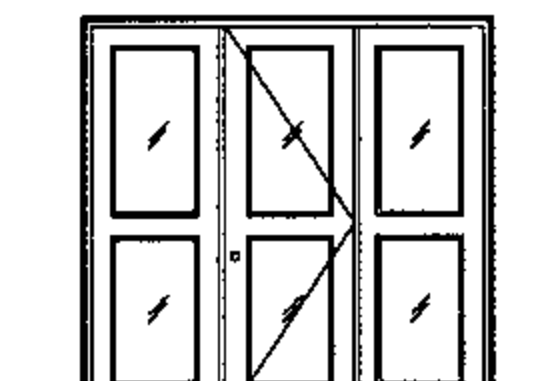
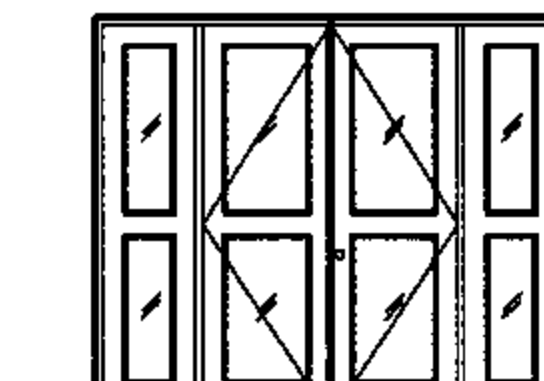
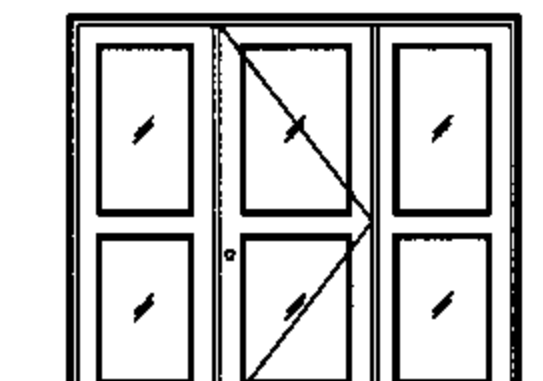
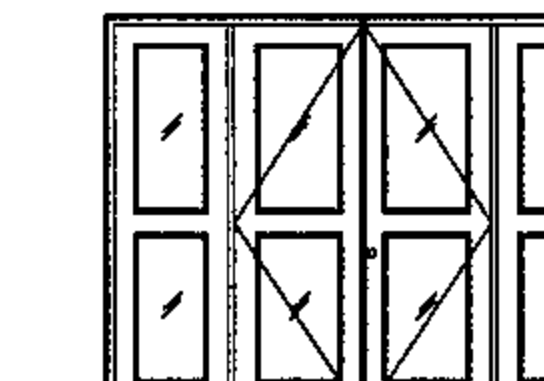
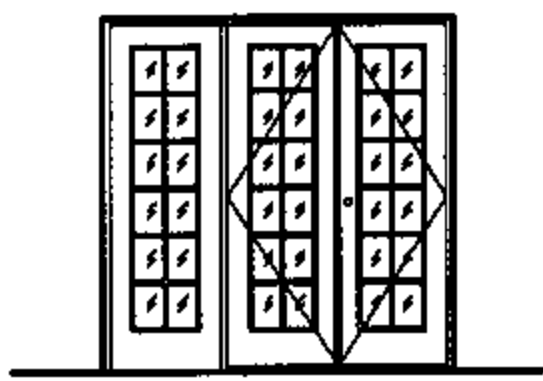
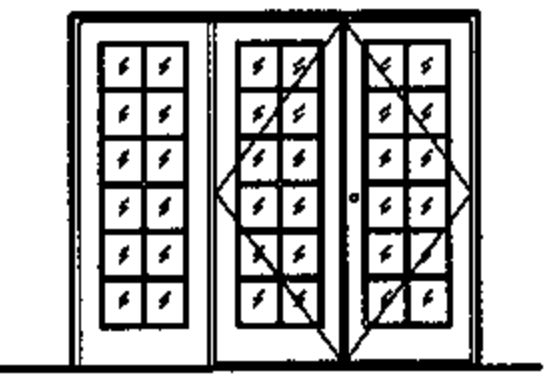
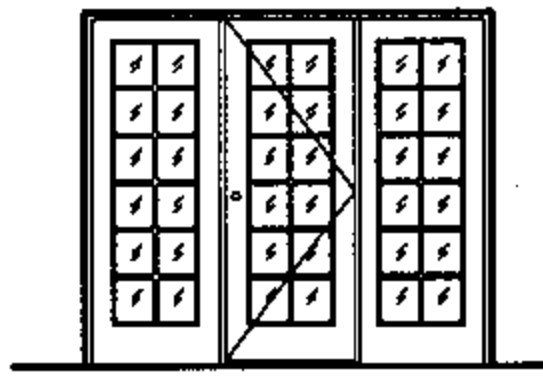
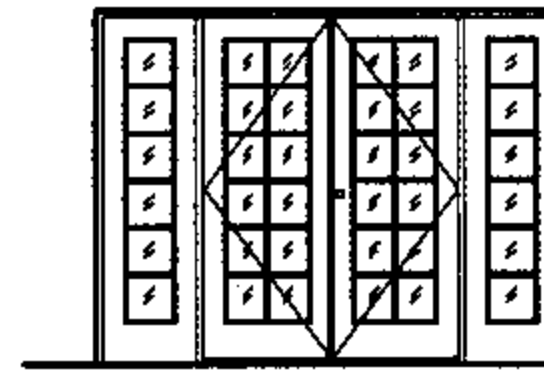
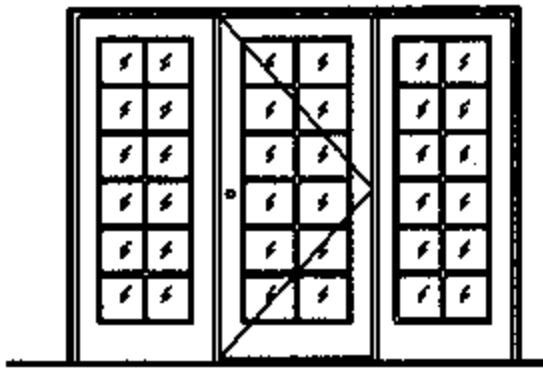
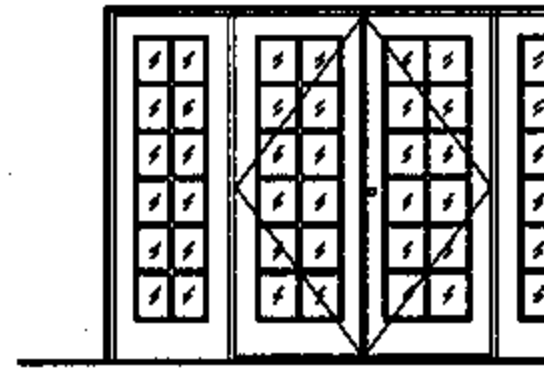
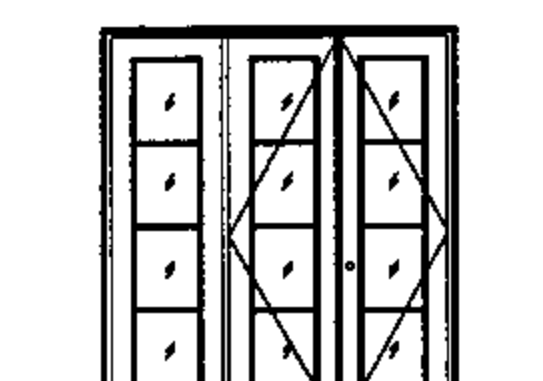
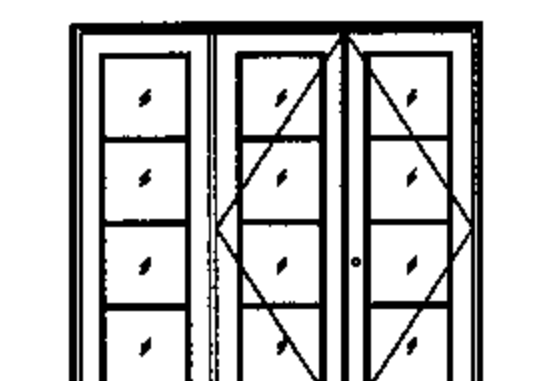
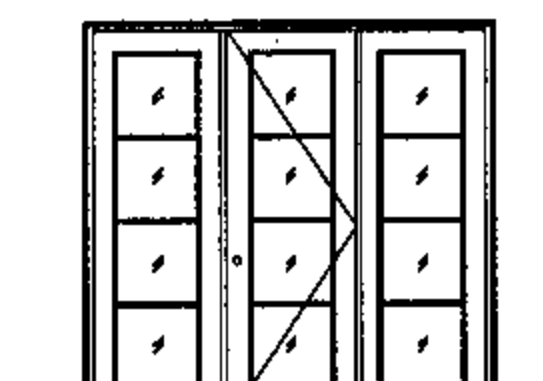
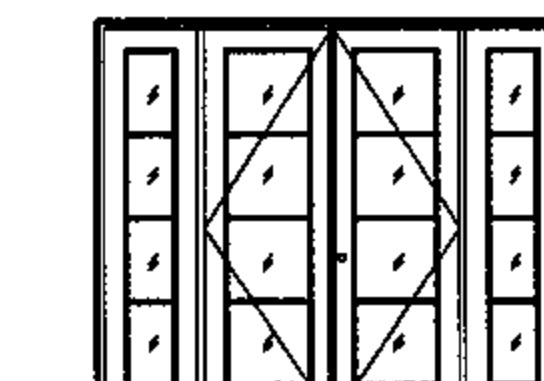
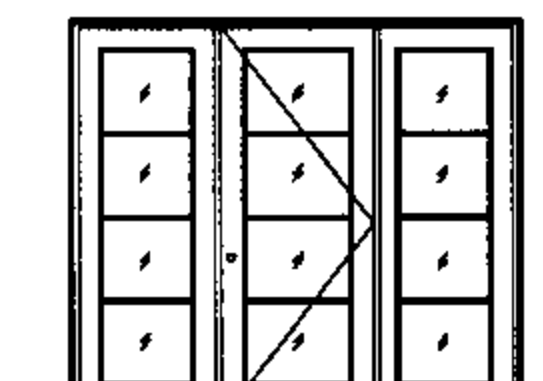
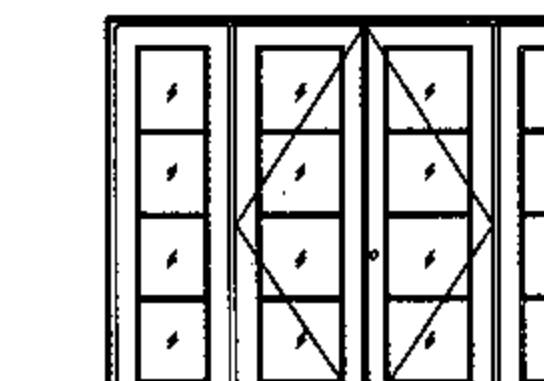
图集号

04J601-1

审核 张树君 顾伯岳 设计 祁丽英 祁丽英

页

64

洞口尺寸		2100	2400		2700		3000
框口尺寸		2080	2380		2680		2980
		45 660 ³⁰ 650 650 45	45 760 ³⁰ 750 750 45	45 740 ³⁰ 750 ³⁰ 740 45	45 515 ³⁰ 750 750 ³⁰ 515 45	45 815 ³⁰ 900 ³⁰ 815 45	45 665 ³⁰ 750 750 ³⁰ 665 45
2100	2090	 CM01-2121	 CM01-2421	 CM01-2421 ^A	 CM01-2721	 CM01-2721 ^A	 CM01-3021
2400	2390	 CM02-2124	 CM02-2424	 CM02-2424 ^A	 CM02-2724	 CM02-2724 ^A	 CM02-3024
2100	2090	 CM03-2121	 CM03-2421	 CM03-2421 ^A	 CM03-2721	 CM03-2721 ^A	 CM03-3021
2400	2390	 CM04-2124	 CM04-2424	 CM04-2424 ^A	 CM04-2724	 CM04-2724 ^A	 CM04-3024

注:

- 1 本图编号中的 CM 为连窗门。
- 2 编号中右上角带 A 角标者与不带角标的洞口尺寸相同. 仅开启扇数量及位置不同。

CM01-CM04 立面图

图集号 04J601-1

审核 张树君 张树君 校对 顾伯岳 顾伯岳 设计 祁丽英 祁丽英

页 66

洞口尺寸		1200	1500	1800	2100				
框口尺寸		1180	1480	1780	2080				
		45 585 ⁴⁰ 475 ³⁵ 	45 585 ⁴⁰ 775 ³⁵ 45 685 ⁴⁰ 675 ³⁵ 	45 685 ⁴⁰ 975 ³⁵ 45 785 ⁴⁰ 875 ³⁵ 	45 785 ⁴⁰ 1175 ³⁵ 45 885 ⁴⁰ 1075 ³⁵ 				
2400	2390	5 1940 32 368 ⁴⁵ 	 CM05-1224	 CM05-1524	 CM05-1524 ^A	 CM05-1824	 CM05-1824 ^A	 CM05-2124	 CM05-2124 ^A
	2700	5 2040 32 568 ⁴⁵ 	 CM06-1227	 CM06-1527	 CM06-1527 ^A	 CM06-1827	 CM06-1827 ^A	 CM06-2127	 CM06-2127 ^A
2400	2390	5 1940 32 368 ⁴⁵ 	 CM07-1224	 CM07-1524	 CM07-1524 ^A	 CM07-1824	 CM07-1824 ^A	 CM07-2124	 CM07-2124 ^A
	2700	5 2040 32 568 ⁴⁵ 	 CM08-1227	 CM08-1527	 CM08-1527 ^A	 CM08-1827	 CM08-1827 ^A	 CM08-2127	 CM08-2127 ^A

注:

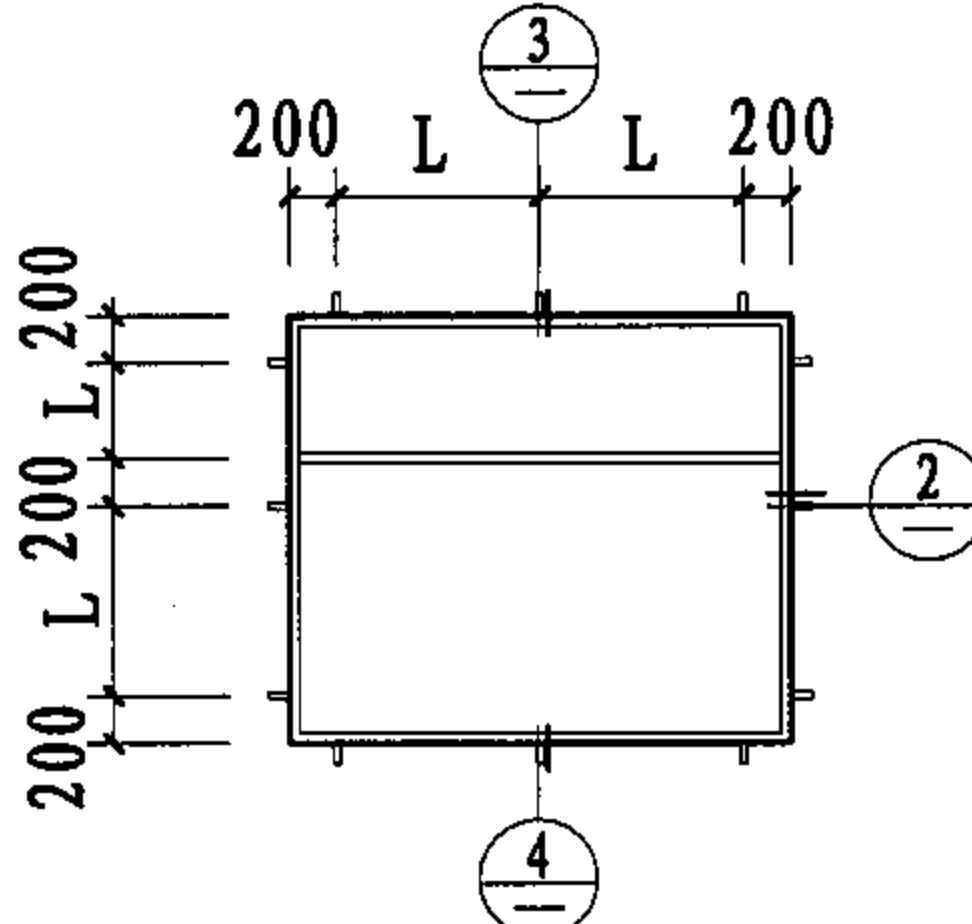
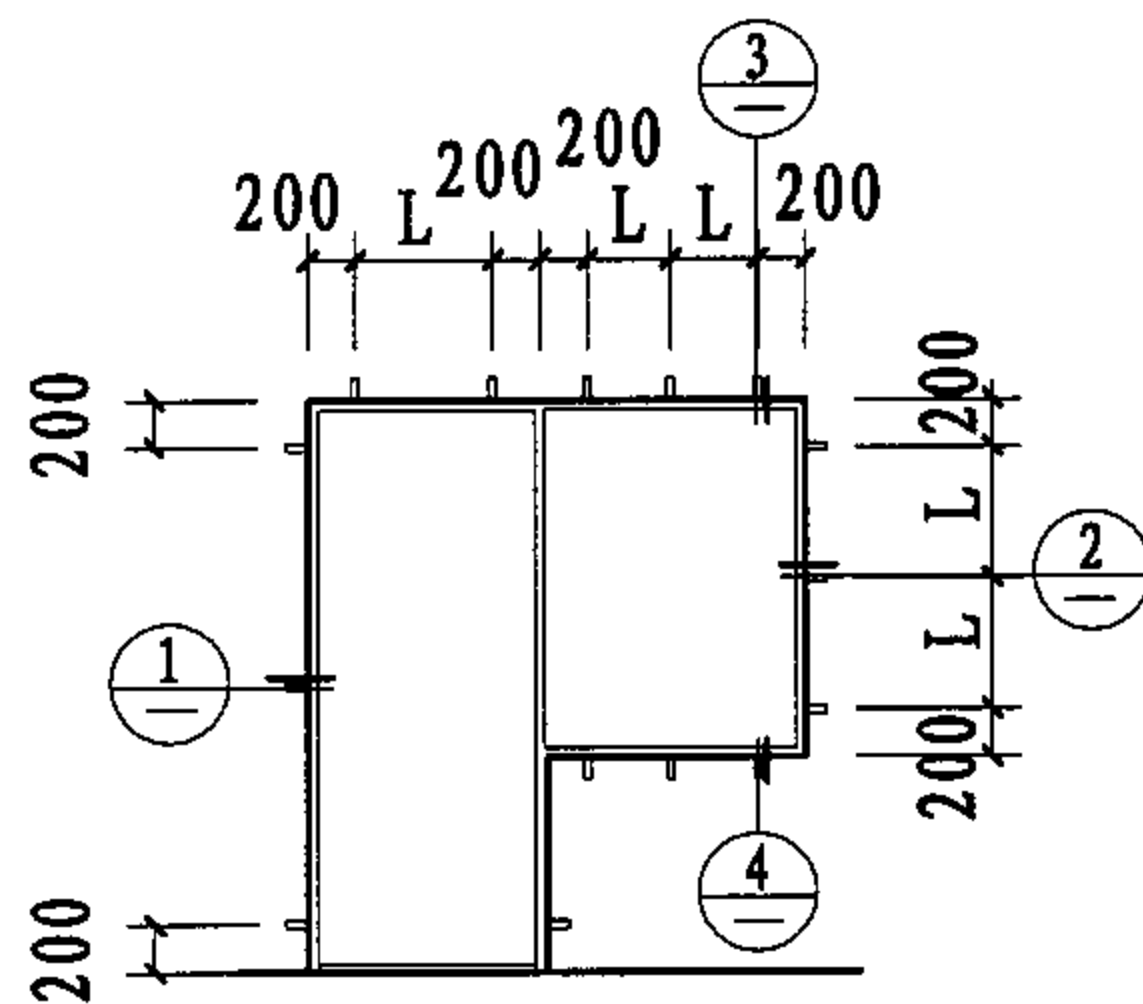
- 1 本图为窗在门右侧若窗在门左侧时可在编号后加反字, 如CM06-1524反。
- 2 编号中右上角带 A 角标者与不带角标的洞口尺寸相同. 仅开启扇位置及数量不同。

CM05-CM08 立面图

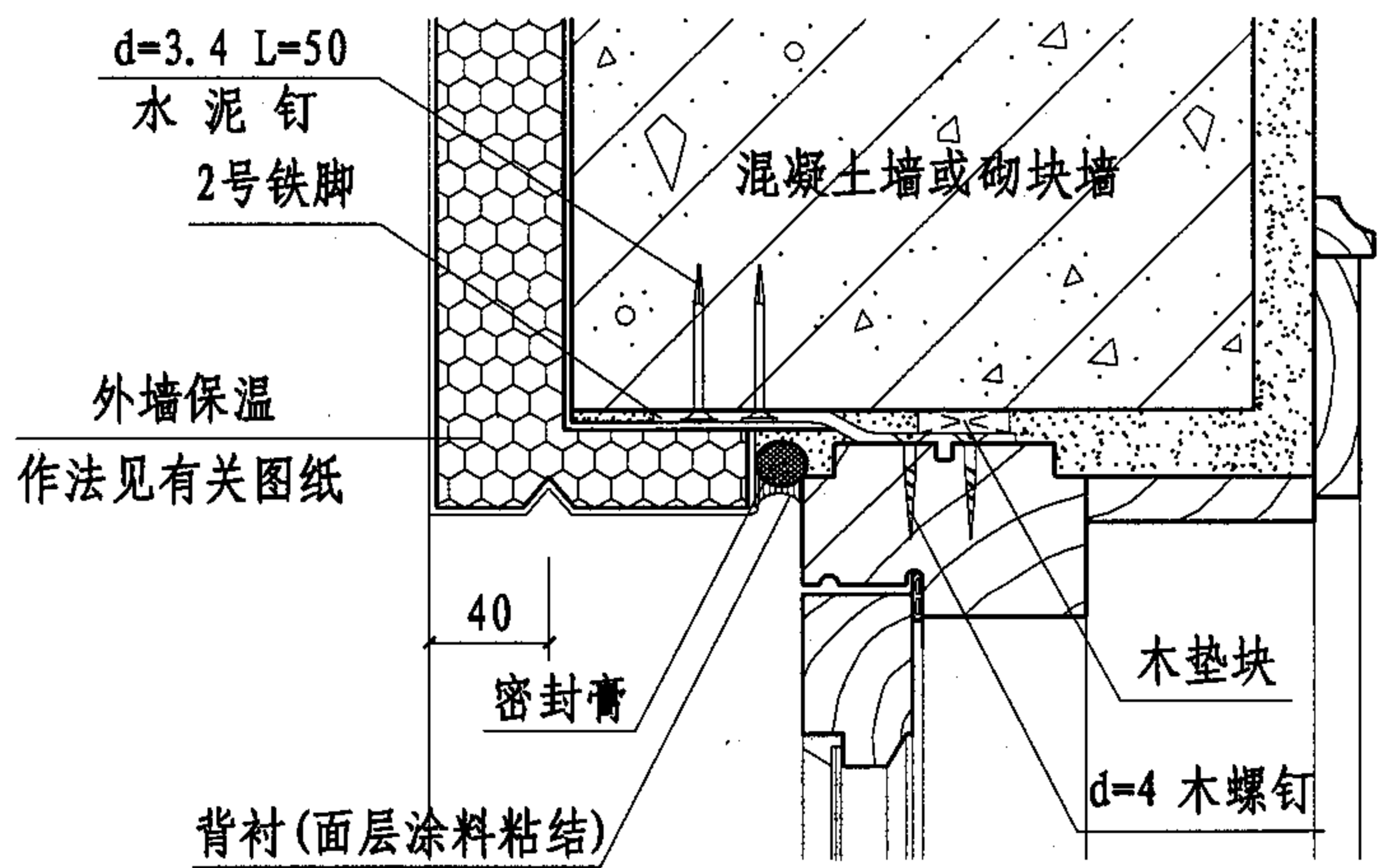
图集号 04J601-1

审核 张树君 校对 顾伯岳 设计 祁丽英

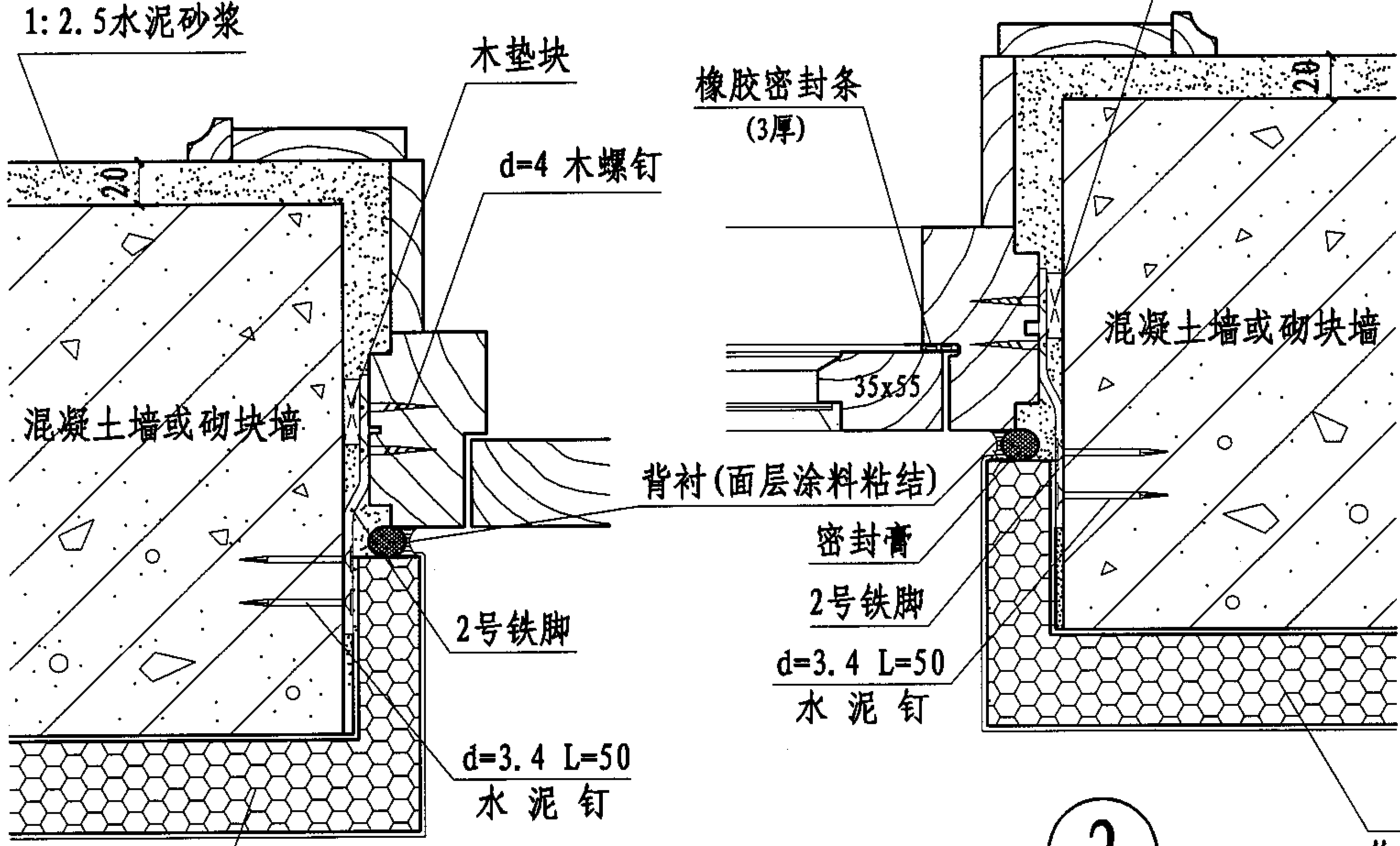
页 68



CM0-CM08 连接件位置示意图



3



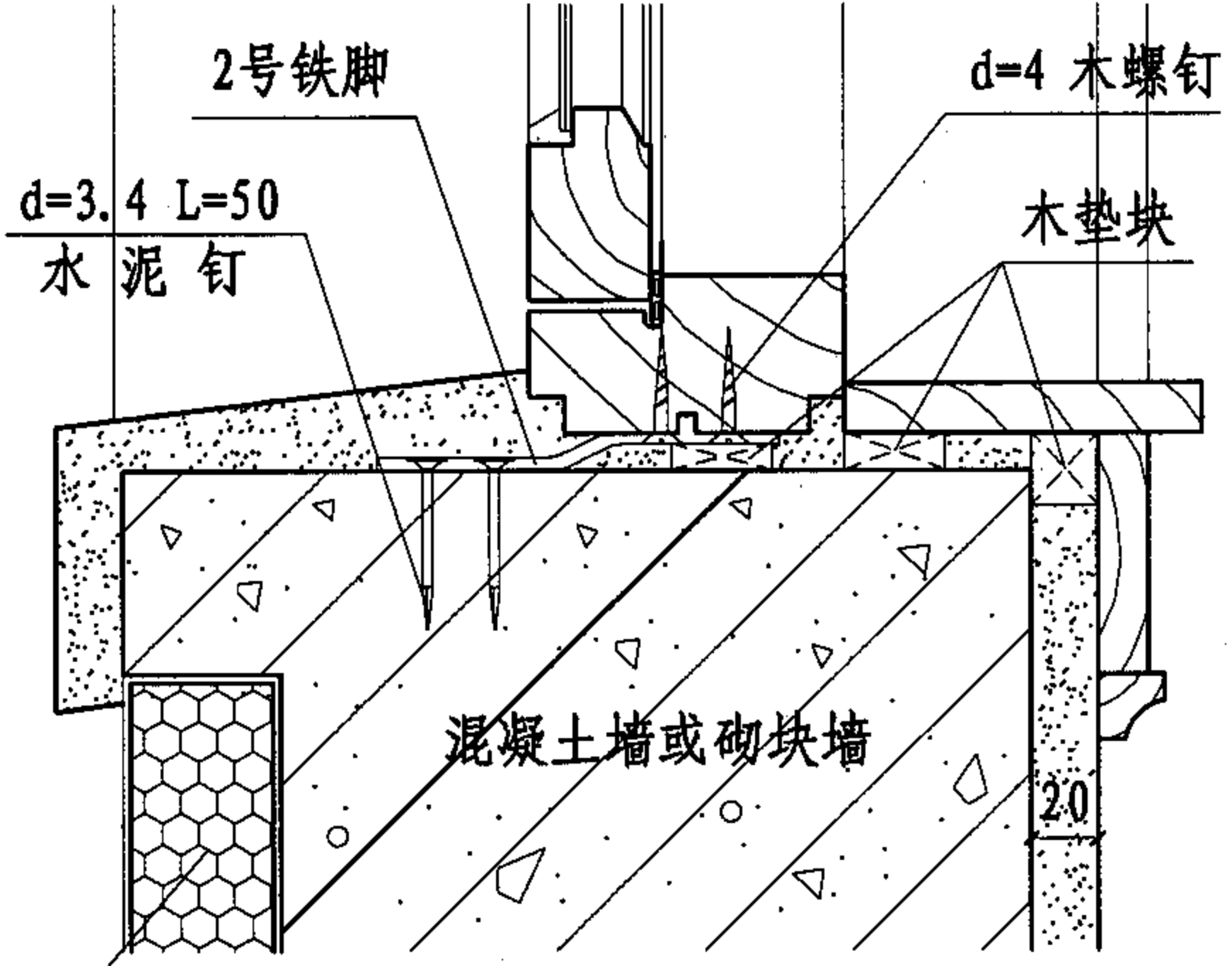
1

外墙保温
作法见有关图纸

注:
L≤600.

2

外墙保温
作法见有关图纸



4

CM01-CM08 安装图

图集号 04J601-1

审核	张树君	张树君	校对	顾伯岳	顾伯岳	设计	祁丽英	祁丽英	页	70
----	-----	-----	----	-----	-----	----	-----	-----	---	----

主编单位、参编单位、联系人及电话

主编单位	中国建筑标准设计研究院	王祖光	010 88361155-205
------	-------------	-----	------------------

主管单位、联系人及电话

中国建筑标准设计研究院	张树君	010 88361155-112
-------------	-----	------------------

	王祖光	010 88361155-205
--	-----	------------------